

CONTENTS

TERRASSENMARKISE AUSTRALIA.....	3
MARKISE JAMAICA.....	10
MARKISE JAMAICA VOLANT.....	18
MARKISE PALLADIO.....	27
MARKISE DAKAR.....	34
MARKISE CASABLANCA.....	39
MARKISE CORSICA.....	44
MARKISE ITALIA HANDLAUF.....	50
MARKISE ITALIA.....	55
KASSETTENMARKISE ITALIA.....	60
MARKISE BORA.....	65
ZUSÄTZLICHE INFORMATIONEN.....	70

TERRASSENMARKISE AUSTRALIA

MARKISE AUSTRALIA

Australia eignet sich hervorragend für große Terrassen. Dank ihrer einfachen Konstruktion und soliden Verarbeitung findet sie auch im gewerblichen Bereich Anwendung. Die ausklappbaren Arme der Markise sind an Aluminiumhaltern befestigt, die im Druckgussverfahren hergestellt wurden. Die präzise Verarbeitung der Gelenke sowie die Verwendung einer robusten Flyer-Kette gewährleisten die Langlebigkeit und den zuverlässigen Betrieb der Markise. Die zentrale Stütze des Rollrohrs gleicht die Durchbiegung des Rohrs bei Markisen mit großer Breite aus und sorgt so für eine gute Stoffspannung. Die Konstruktion basiert auf einem Vierkantstahlträger, was eine gewisse Freiheit bei der Wahl der Befestigungspunkte für die Halterungen bietet und die Montage der Markise sehr einfach macht. Die Markisenkonstruktion ist pulverbeschichtet in den Farben Weiß, Beige, Braun, Graphit oder Silber mit Graphit-Finish. Es besteht die Möglichkeit, ein Set für Kreuzarme zu verwenden.

VERWENDUNG:

Sonnenschutz und Beschattung von Flächen.

PRODUKTEIGENSCHAFTEN:

- Konstruktion aus stranggepresstem Aluminium
- Flyer-Ketten in den Armen
- Quadratischer Tragbalken
- Auflage für Wickelrohr bei großen Breiten
- Der Tragbalken erleichtert die Montage des Systems
- Die Konstruktion ermöglicht die Installation auch bei begrenztem Einbauraum
- Einfache Bedienung dank vollautomatischer Steuerung
- Möglichkeit der Verwendung von Teleskopstützen
- Satz Kreuzarme mit einer maximalen Reichweite von 310 cm

TECHNISCHE PARAMETER:

- Farbgebung RAL
- Elektrischer Antrieb JA
- Manueller Antrieb JA
- Maximale Breite 7000 mm
- Maximaler Ausladungsbereich 3600 mm
- Kassette NEIN
- Vordach als Option NEIN
- Neigungswinkel 5°-60°
- Welle Ø70 zu 4100 mm, Ø78 von 4101 mm
- Bezug 150 Muster
- Volant JA (Standard 21 cm)
- Teleskopstütze Standard JA
- Teleskopstütze Plus JA

GEWICHT DER MARKISE AUSTRALIA (kg)

Ausladung (mm)	Breite (mm)							
	2 St. Halterungen		3 St. Halterungen		4 St. Halterungen		5 St. Halterungen	
	1950-2900	2901-3500	3501-4100	4101-4700	4701-5300	5301-5900	5901-6500	6501-7000
1600	42	42,5	46,5	53	58,5	69	71	77
2100	von 2450 → 45	44,5	48	54	59	74,5	76	82
2600		von 2950 → 45,5	51	58,5	63	75	78,5	82
3100		von 3450 → 45,5	54,5	60,5	66	72	85	89
3600			von 3950 → 60	65,5	72	75,5	82	95

Deckenhalterung = 0,6 kg, Sparrenhalterung = 2,5 kg, Kreuzarm = 2,0 kg

ANZAHL DER WANDHALTERUNGEN				
AUSTRALIA	Breite der Markise (mm)			
	0-3500	3501-4700	4701-5900	5901-7000
Anzahl der Halterungen	2	3	4	5

Hinweis!

Es wird empfohlen, die Endhalterungen in einem Abstand von 20 bis 45 cm von den Markisenenden zu montieren, die übrigen in gleichen Abständen.

ANORDNUNG DER ARMHALTERUNGEN										
AUSTRALIA		Gesamtbreite der Markise (einschließlich Endkappen, Abdeckungen usw.) (mm)								
		0-2300	2301-2900	2901-3500	3501-4100	4101-4700	4701-5300	5301-5900	5901-6500	6501-7000
Ausladung (mm)	1600	von 1950→ 70	100	400	700	700	700	700	700	700
								2570	2570	2570
	2100		von 2450→ 100	100	400	500	600	400	500	600
								2770	2870	2970
								400	500	600
	2600			von 2950→ 100	300	400	600	3270	3370	3470
								400	500	600
	3100			von 3450→ 100	100	300	600	700	300	500
								3670	3670	3870
	3600				von 3950→ 100	100	400	700	700	300
4170										

Ein dritter Arm wird hinzugefügt

Der dritte Arm wird entsprechend dem unteren Maß des grünen Feldes positioniert.

Für den rechten dritten Arm berechnen wir das Maß von der linken Seite aus, für den linken dritten Arm von der rechten Seite

Hinweis!

Aufgrund der erforderlichen Justierung ist eine Toleranz bei der Anordnung der Elemente von bis zu 20 mm zulässig.

Position der 3. Armhalterung in der Markise = Abstand der 1. Armhalterung in der Markise vom Markisenrand + Ausladung der Arme + 270 mm, gemessen von der rechten Seite für den linken Arm oder von der linken Seite für den rechten Arm.

ANORDNUNG DER HALTERUNGEN FÜR DIE WICKELWELLE				
AUSTRALIA		Breite (mm)		
		0-4100	4101-4700	4701-7000
Ausladung (mm)	2100	von 2450→	Mittelpunkt oder Mittelpunkt ±590	Mittelpunkt ±590 oder Mittelpunkt ±1180
	2600	von 2950→		
	3100	von 3450→		
	3600	von 3950→		

Nur eine Stütze für das Wickelrohr

Zwei Stützen für die Wickelrolle

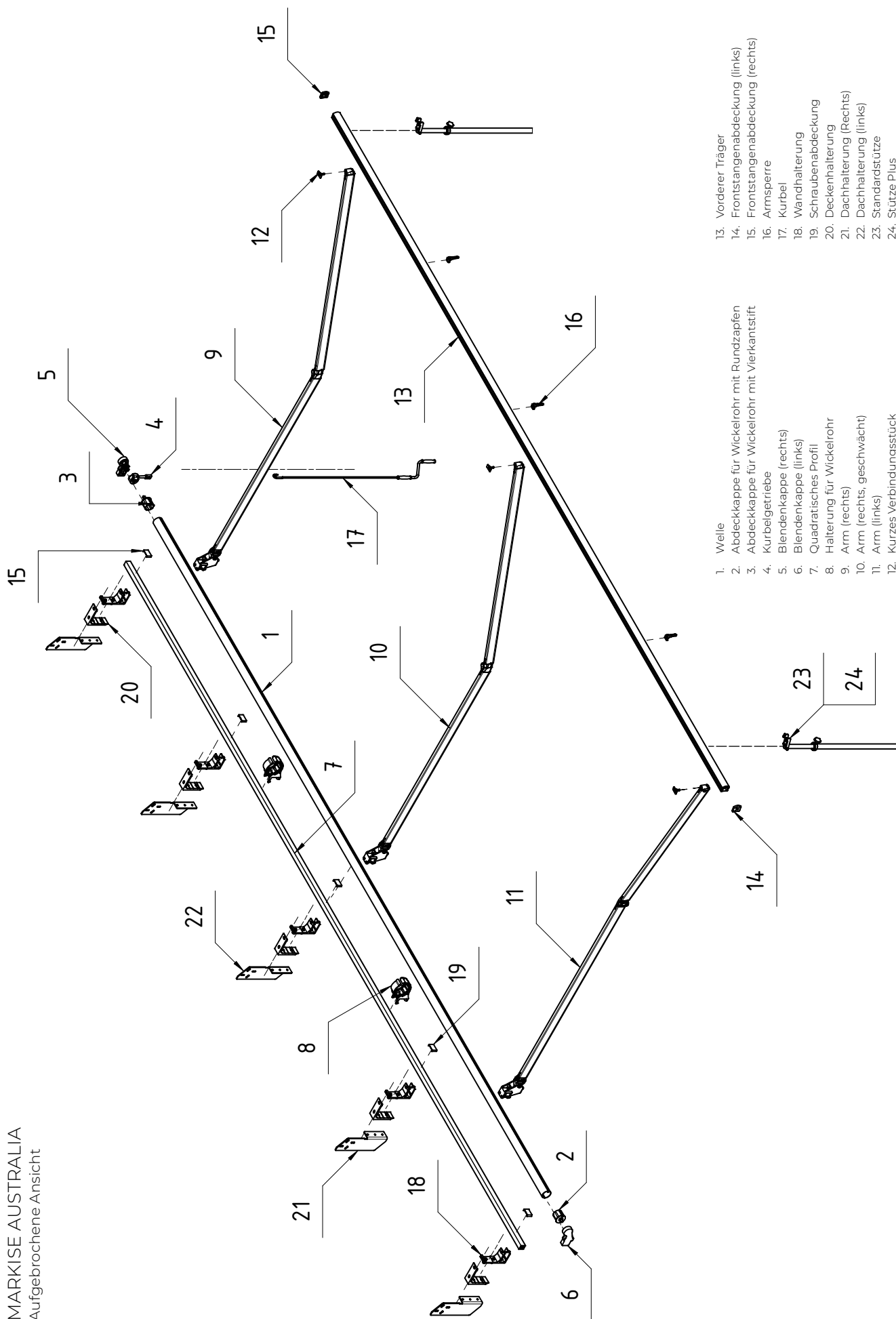
Hinweis!

Anzahl der Aufwickelrohrstützen:

Breite (mm) 0÷4100 = 0 Stützen, Breite (mm) 4101÷4700 = 1 Stütze, Breite (mm) 4701÷7000 = 2 Stützen.

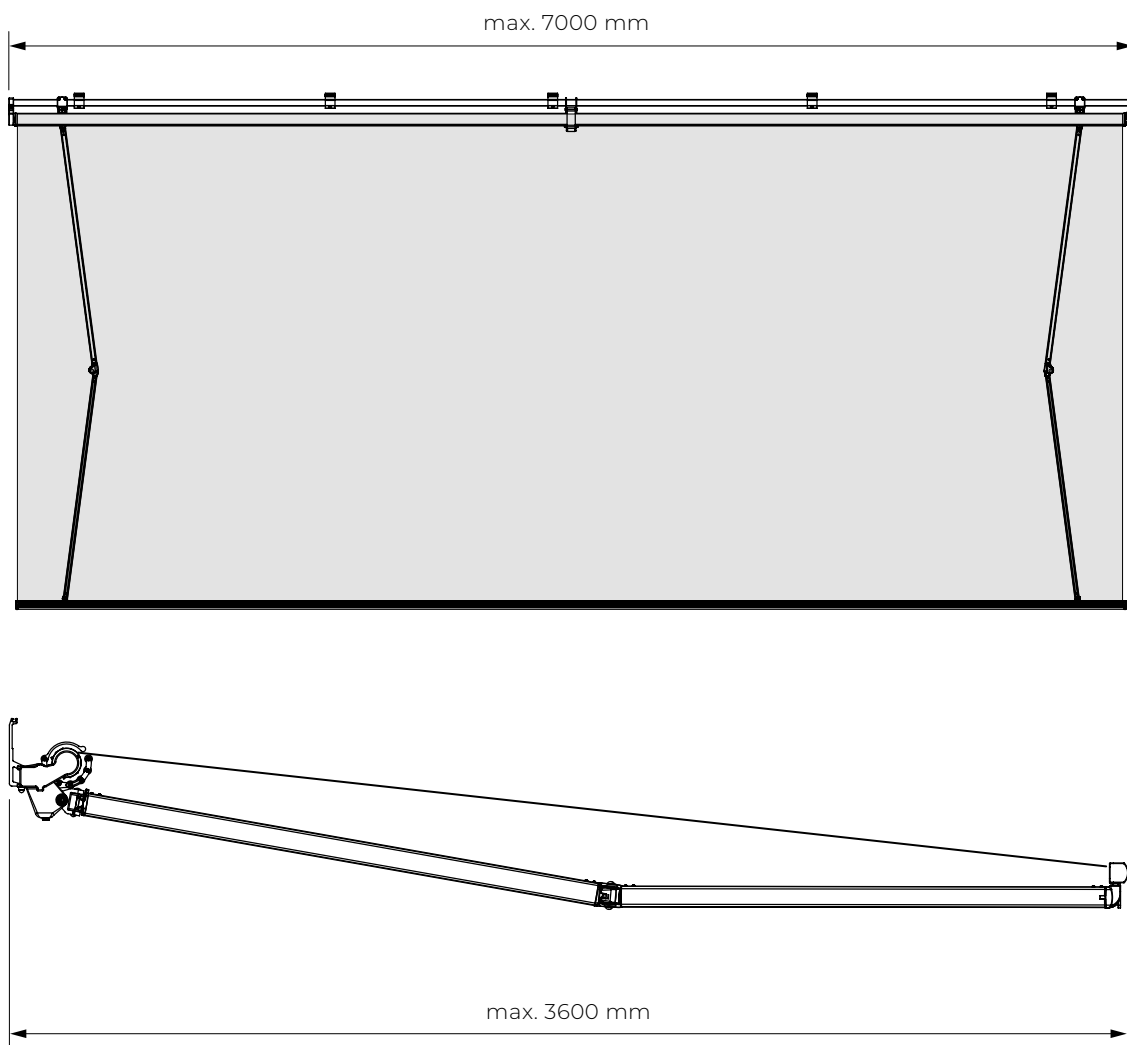
Aufgrund der erforderlichen Einstellmöglichkeiten ist eine Toleranz bei der Anordnung der Elemente von bis zu 100 mm zulässig.

MARKISE AUSTRALIA
Aufgebrochene Ansicht

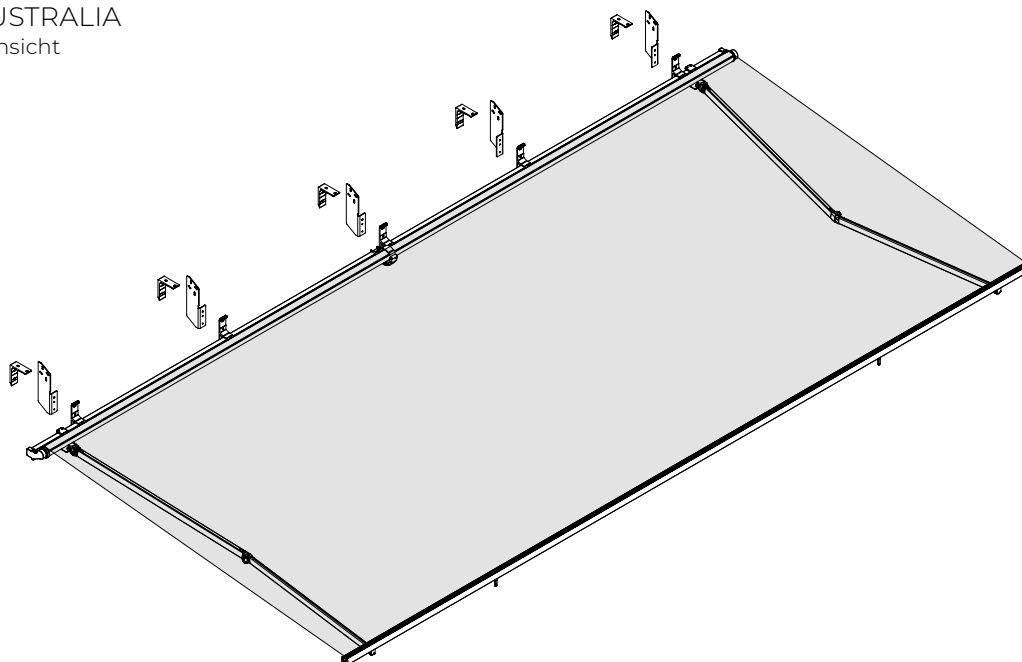


- | | |
|---|------------------------------------|
| 1. Welle | 13. Vorderer Träger |
| 2. Abdeckkappe für Wickelrohr mit Rundzapfen | 14. Frontstangenabdeckung (links) |
| 3. Abdeckkappe für Wickelrohr mit Vierkantstift | 15. Frontstangenabdeckung (rechts) |
| 4. Kurbelgetriebe | 16. Armsperre |
| 5. Blendenkappe (rechts) | 17. Kurbel |
| 6. Blendenkappe (links) | 18. Wandhalterung |
| 7. Quadratisches Profil | 19. Schraubenabdeckung |
| 8. Halterung für Wickelrohr | 20. Deckenabdeckung |
| 9. Arm (rechts) | 21. Dachhalterung (Rechts) |
| 10. Arm (links, geschwächt) | 22. Dachhalterung (links) |
| 11. Arm (links) | 23. Standardstütze |
| 12. Kurzes Verbindungsstück | 24. Stütze Plus |

MARKISE AUSTRALIA
Maximaler Ausladungsbereich



MARKISE AUSTRALIA
Isometrische Ansicht

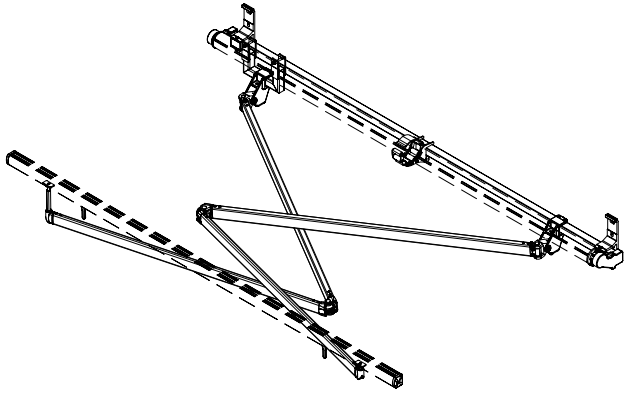


MARKISE AUSTRALIA

Kreuzarme optional

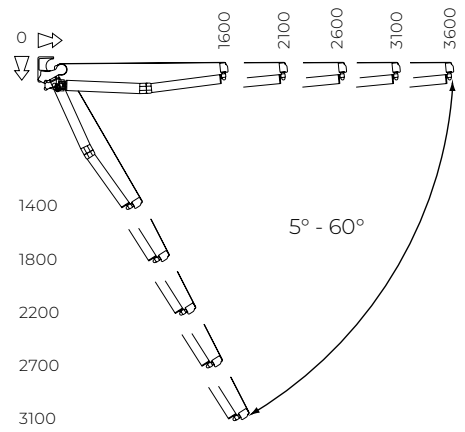
Hinweis

Die Mindestbreite der Markise mit Kreuzarm-Set entspricht der Ausladung der Arme minus 400 mm. Sie dürfen nicht bei einer Ausladung von 3600 verwendet werden.



MARKISE AUSTRALIA

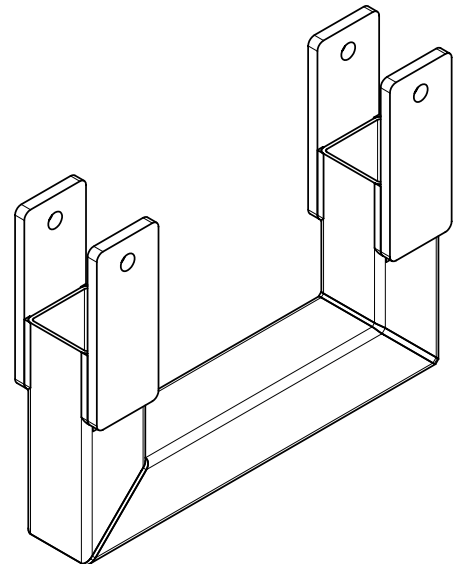
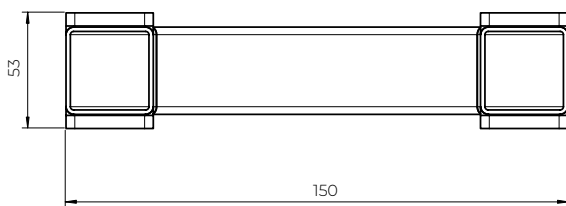
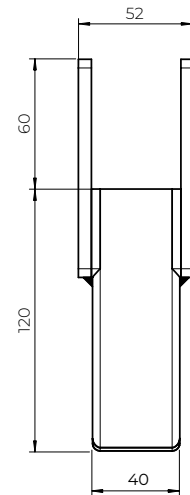
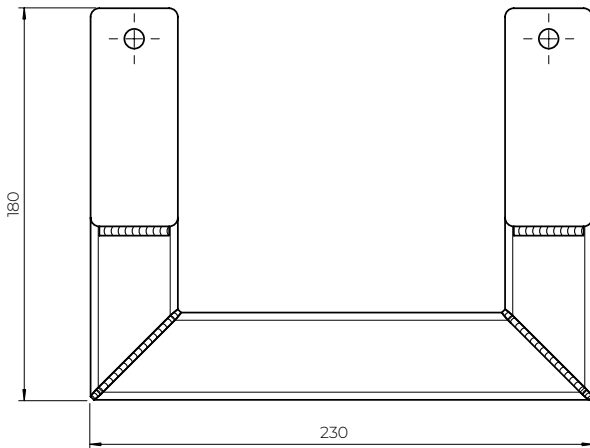
Neigungswinkel



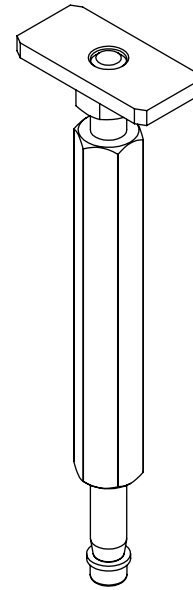
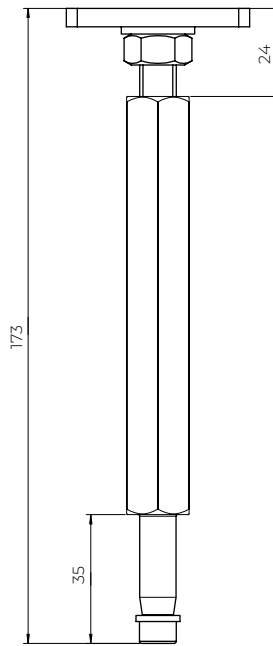
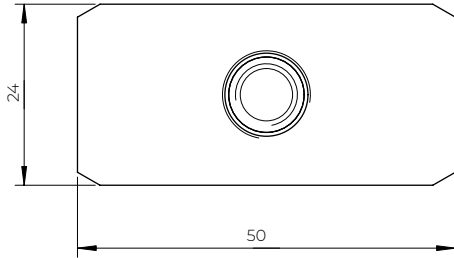
Kreuzarmhalterung

Australia

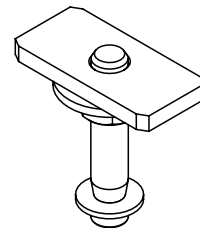
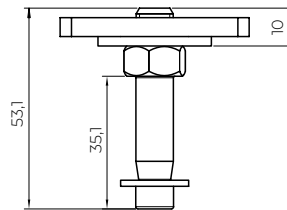
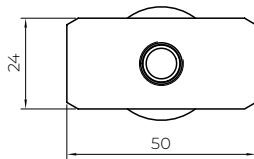
Silver Plus



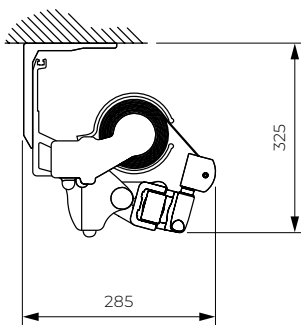
MARKISE AUSTRALIA
Kreuzarmverbinder



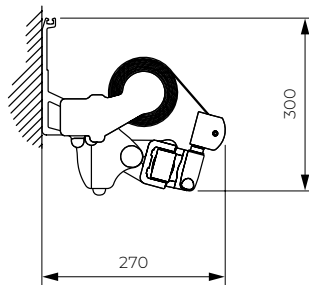
MARKISE AUSTRALIA
Kleines Verbindungsstück



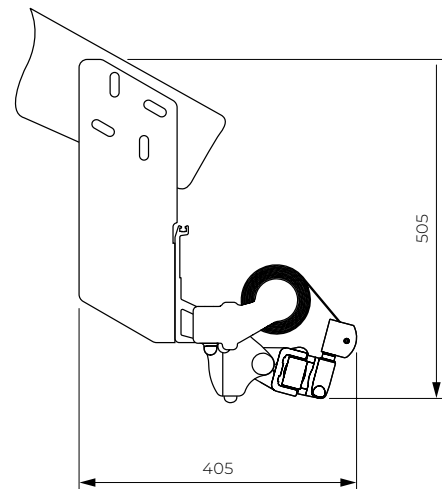
MARKISE AUSTRALIA
Montagemöglichkeiten



Montage an der Decke



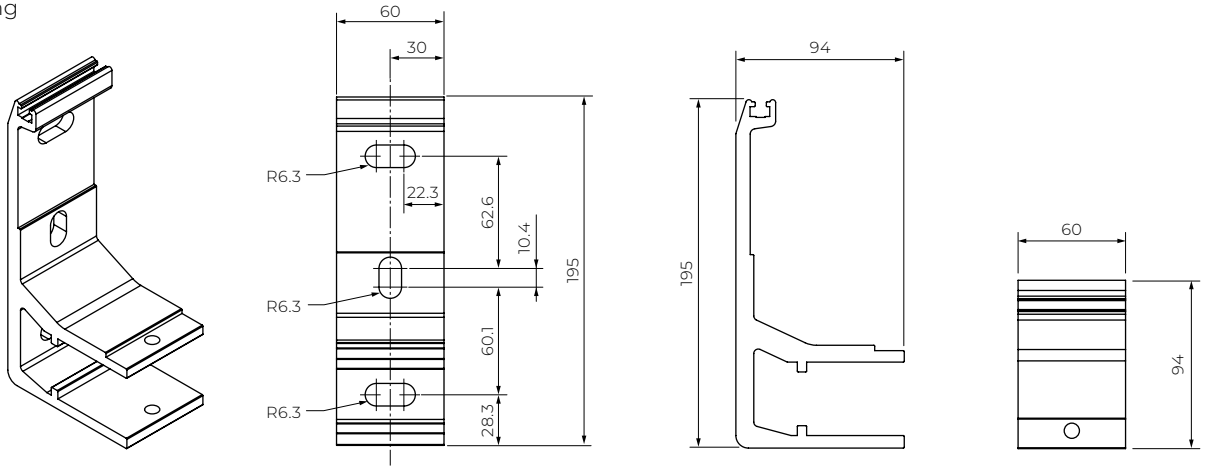
Wandmontage



Montage an der Dachsparren

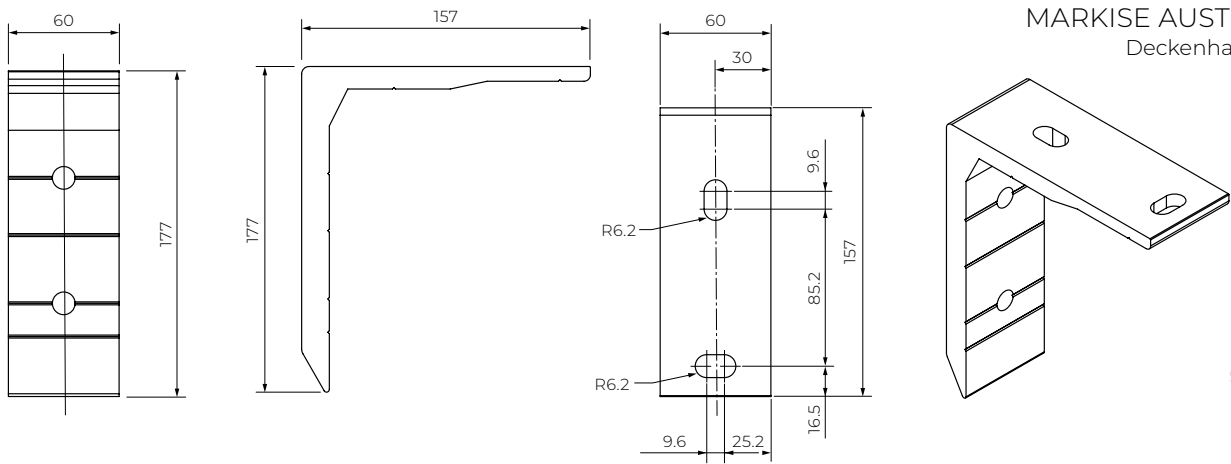
MARKISE AUSTRALIA
Wandhalterung

Australia
Corsica
Silver Plus
Jamaica
Volant
Palladio



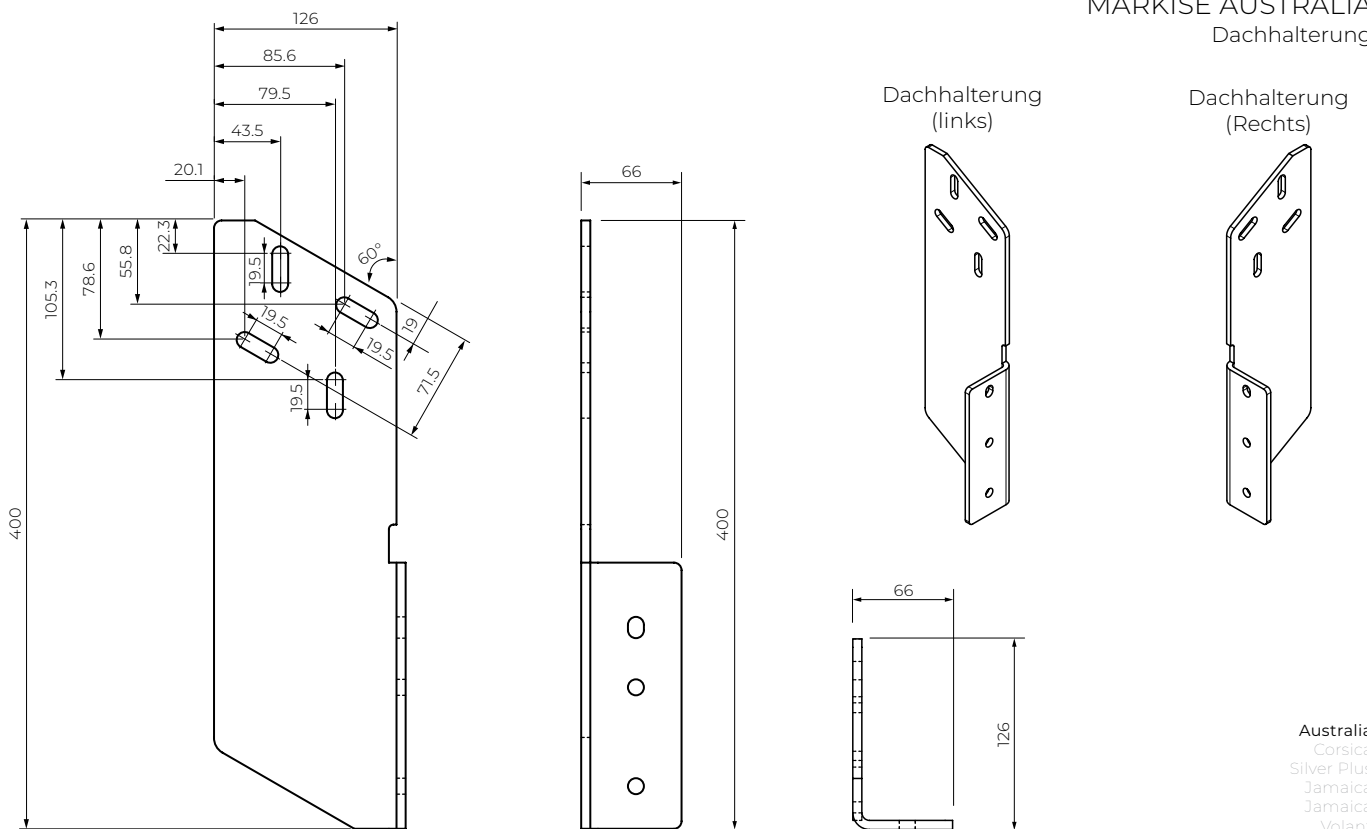
MARKISE AUSTRALIA
Deckenhalterung

Australia
Corsica
Silver Plus
Jamaica
Volant
Palladio



MARKISE AUSTRALIA
Dachhalterung

Australia
Corsica
Silver Plus
Jamaica
Volant
Palladio



MARKISE JAMAICA

MARKISE JAMAICA

Jamaica ist eine Kombination aus Eleganz und Robustheit. Ihre Konstruktion gewährleistet eine lange Lebensdauer bei intensiver Nutzung und ist daher die ideale Wahl für große Terrassen und gewerbliche Flächen. Die ausklappbaren Arme der Markise sind an speziell konstruierten, CNC-gefrästen Aluminiumhaltern befestigt. Die Verwendung der Flyer-Kette in der Konstruktion der Arme, in Verbindung mit der präzisen Ausführung der Gelenke, gewährleistet einen zuverlässigen, langjährigen Betrieb der Markise. Dank der zentralen Abstützung des Rollrohrs bei großen Markisen wird das Tuch stets gleichmäßig gespannt. Die Konstruktion basiert auf einem Vierkantstahlprofil, was eine gewisse Freiheit bei der Wahl des Befestigungsortes für die Halterungen bietet und die Montage der Markise sehr einfach macht. Ein optionales Aluminium-Schutzdach schützt das aufgerollte Tuch. Die Markisenkonstruktion ist pulverbeschichtet in den Farben Weiß, Beige, Braun, Graphit oder Silber mit Graphit-Finish. Es besteht die Möglichkeit, ein Set für Kreuzarme zu verwenden.

VERWENDUNG:

Sonnenschutz und Beschattung von Flächen.

PRODUKTEIGENSCHAFTEN:

- Konstruktion aus stranggepresstem Aluminium
- Flyer-Ketten in den Armen
- Quadratischer Tragbalken
- Auflage für Wickelrohr bei großen Breiten
- Durch die Möglichkeit, ein Schutzdach zu montieren, kann der aufgerollte Stoff vor Witterungseinflüssen geschützt werden
- Der Tragbalken erleichtert die Montage des Systems
- Einfache Bedienung dank vollautomatischer Steuerung
- Möglichkeit der Verwendung von Teleskopstützen
- Satz Kreuzarme mit einer maximalen Ausladung von 3100 mm

TECHNISCHE PARAMETER

- Farbgebung RAL
- Elektrischer Antrieb JA
- Manueller Antrieb JA
- Maximale Breite 7000 mm
- Maximaler Ausladungsbereich 3000 mm
- Kassette NEIN
- Vordach als Option JA
- Neigungswinkel 5°-40°
- Welle Ø70 zu 4100 mm, Ø78 von 4101 mm
- Bezug 150 Muster
- Volant JA (Standard 210 mm)
- Teleskopstütze Standard JA
- Teleskopstütze Plus JA

ANZAHL DER WANDHALTERUNGEN				
JAMAICA	Breite der Markise (mm)			
	0-3500	3500-4700	4700-5900	5900-7000
Anzahl der Halterungen	2	3	4	5

Hinweis!

Es wird empfohlen, die seitlichen Wandhalterungen in einem Abstand von 200 bis 450 mm von den Markisenenden zu montieren, die übrigen in gleichen Abständen.

GEWICHT DER MARKISE JAMAICA (kg)								
Ausladung (mm)	Breite (mm)							
	2 St. Halterungen		3 St. Halterungen		4 St. Halterungen		5 St. Halterungen	
	2100-2900	2901-3500	3501-4100	4101-4700	4701-5300	5301-5900	5901-6500	6501-7000
1600	47	47	50,5	57,5	69	72,5	73,5	83
2100	von 2600 → 47,5	49	52	58	64,5	74,5	83	87
2600		von 3100 → 51,5	56,5	61	72	75,5	79,5	91,5
3100			von 3600 → 60	70	75	81,5	86,5	97
3600				80,5	77	88	88,5	100,5

Deckenhalterung = 0,6 kg, Sparrenhalterung = 2,5 kg, Kreuzarm = 2,0 kg

ANORDNUNG DER ARMHALTERUNGEN										
JAMAICA		Gesamtbreite der Markise (einschließlich Endkappen, Abdeckungen usw.) (mm)								
		0-2300	2301-2900	2901-3500	3501-4100	4101-4700	4701-5300	5301-5900	5901-6500	6501-7000
Ausladung (mm)	1600	von 2100→ 70	100	400	700	700	700	700	700	700
								2570	2570	2570
	2100		von 2600→ 100	100	400	500	600	400	500	600
								2770	2870	2970
	2600			von 310→ 100	300	400	600	400	500	600
							3270	3370	3470	
3100				von 360→ 100	300	600	700	300	500	
								3670	3870	
3600				von 410→ 100	100	400	700	700	700	
									300	
									4170	

Ein dritter Arm wird hinzugefügt

Der dritte Arm wird entsprechend dem unteren Maß des grünen Feldes positioniert. Für den rechten dritten Arm berechnen wir das Maß von der linken Seite aus, für den linken dritten Arm von der rechten Seite

Hinweis!

Aufgrund der erforderlichen Justierung ist eine Toleranz bei der Anordnung der Elemente von bis zu 20 mm zulässig. Position der 3. Armhalterung in der Markise = Abstand der 1. Armhalterung in der Markise vom Markisenrand + Ausladung der Arme + 270 mm, gemessen von der rechten Seite für den linken Arm oder von der linken Seite für den rechten Arm.

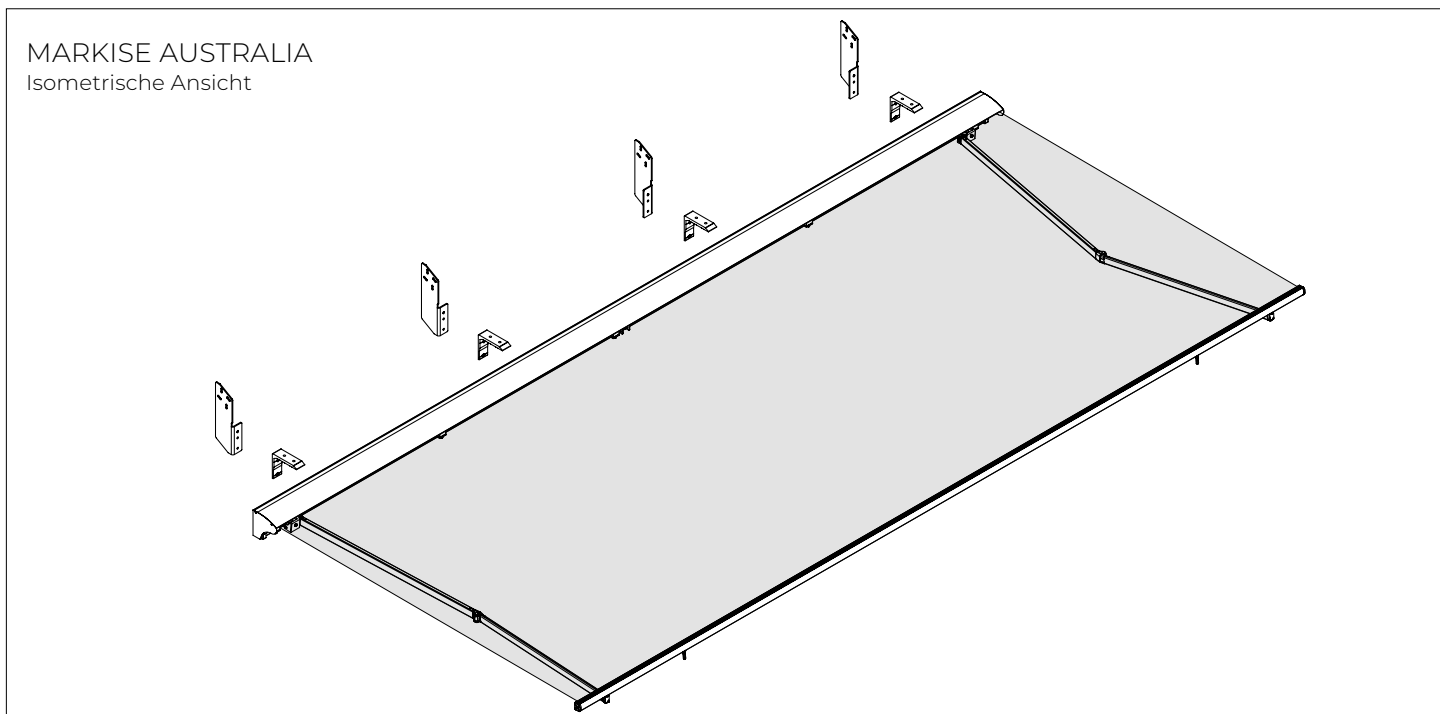
ANORDNUNG DER HALTERUNGEN FÜR DIE WICKELWELLE						
JAMAICA		Breite (mm)				
		0-4100	4101-4700	4701-5300	5301-5900	5901-6500
Ausladung (mm)	210	von 245→	Mittelpunkt oder Mittelpunkt ±590	Mittelpunkt ±590 oder Mittelpunkt ±1180		
	260	von 3100→				
	310	von 3600→				
	360	von 4100→				

Nur eine Stütze für das Wickelrohr

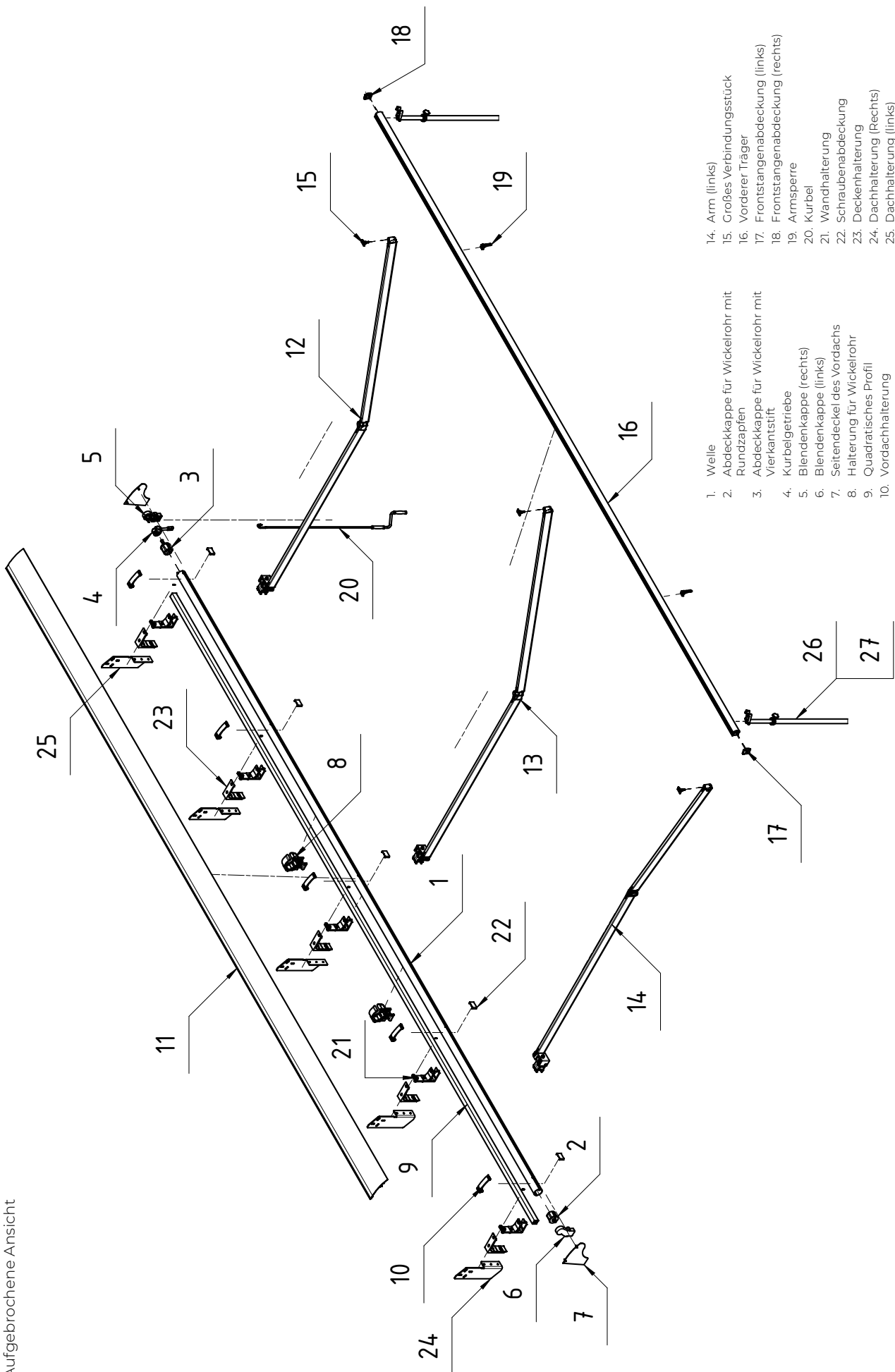
Zwei Stützen für die Wickelrolle

Hinweis!

Anzahl der Aufwickelrohrstützen: Breite (mm) 0÷4100 = 0 Stützen, Breite (mm) 4101÷4700 = 1 Stütze, Breite (mm) 4701÷7000 = 2 Stützen. Aufgrund der erforderlichen Einstellmöglichkeiten ist eine Toleranz bei der Anordnung der Elemente von bis zu 100 mm zulässig.

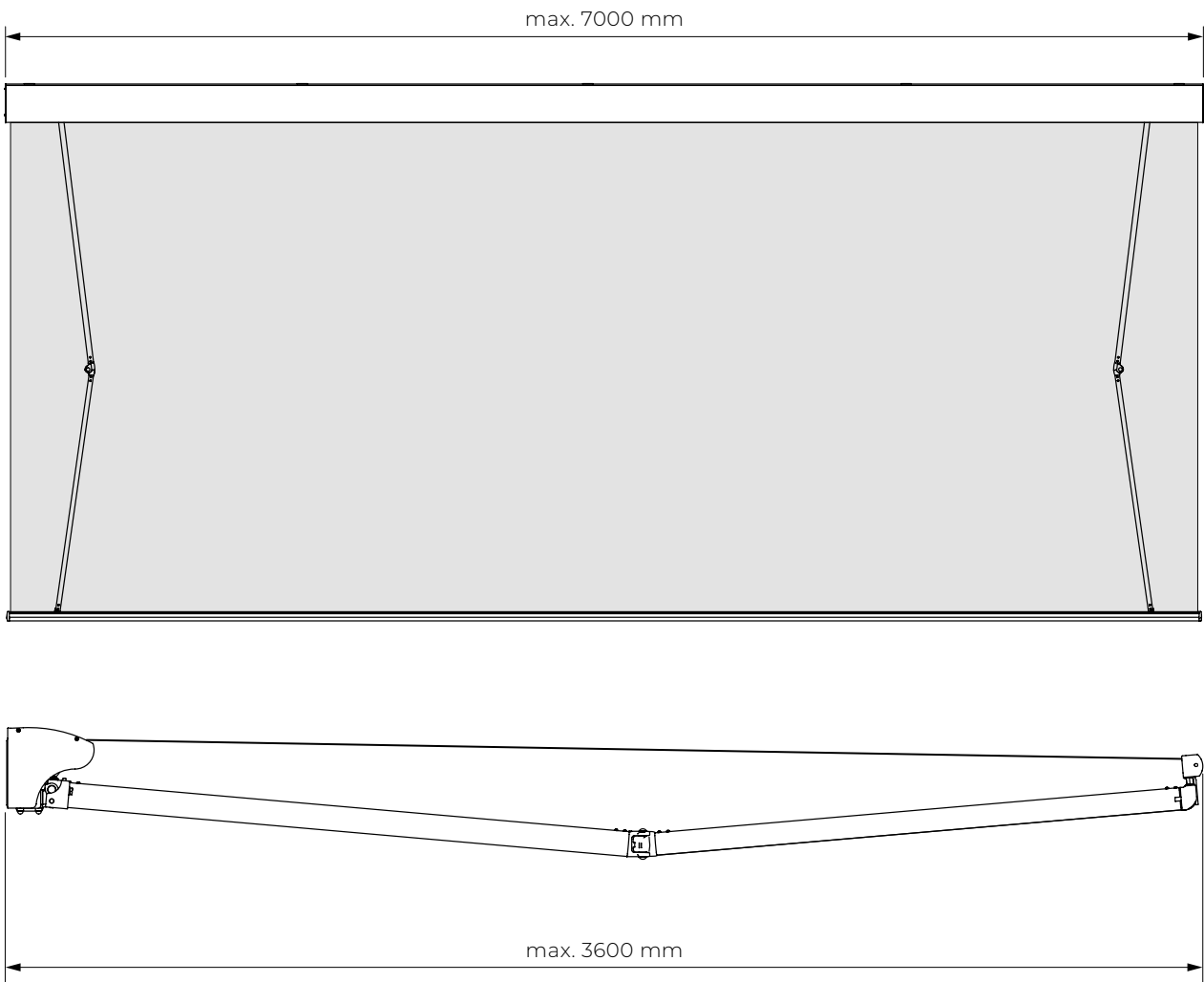


MARKISE JAMAICA
Aufgebrochene Ansicht



- | | |
|---|------------------------------------|
| 1. Welle | 14. Arm (links) |
| 2. Abdeckkappe für Wickelrohr mit Rundzapfen | 15. Großes Verbindungsstück |
| 3. Abdeckkappe für Wickelrohr mit Vierkantstift | 16. Vorderer Träger |
| 4. Kurbelgetriebe | 17. Frontstangenabdeckung (links) |
| 5. Blendenkappe (rechts) | 18. Frontstangenabdeckung (rechts) |
| 6. Blendenkappe (links) | 19. Armsperre |
| 7. Seitendeckel des Vordachs | 20. Kurbel |
| 8. Halterung für Wickelrohr | 21. Wandhalterung |
| 9. Quadratisches Profil | 22. Schraubenabdeckung |
| 10. Vordachhalterung | 23. Deckenhalterung |
| 11. Vordach | 24. Dachhalterung (Rechts) |
| 12. Arm (rechts) | 25. Dachhalterung (links) |
| 13. Arm (rechts, geschwächt) | 26. Standardstütze |
| | 27. Stütze Plus |

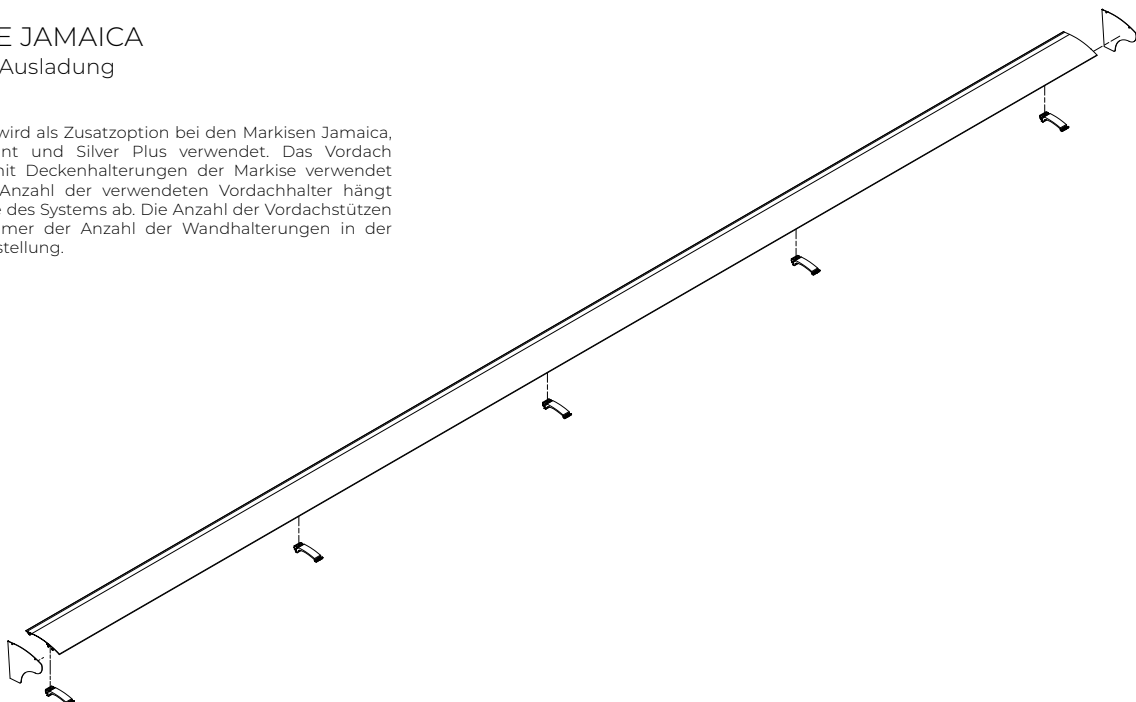
MARKISE JAMAICA
Maximaler Ausladungsbereich



MARKISE JAMAICA
Vordach – Ausladung

Hinweis

Das Vordach wird als Zusatzoption bei den Markisen Jamaica, Jamaica Volant und Silver Plus verwendet. Das Vordach kann nicht mit Deckenhalterungen der Markise verwendet werden. Die Anzahl der verwendeten Vordachhalter hängt von der Breite des Systems ab. Die Anzahl der Vordachstützen entspricht immer der Anzahl der Wandhalterungen in der jeweiligen Bestellung.

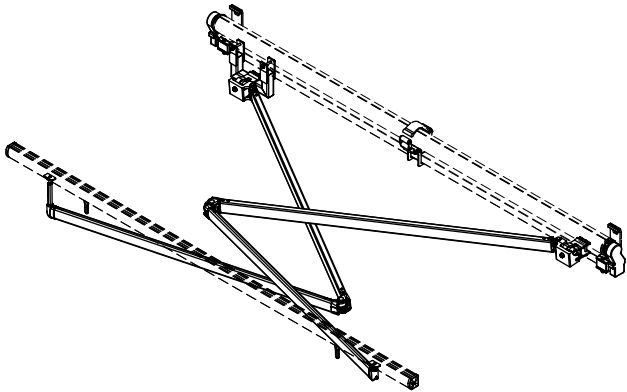


MARKISE JAMAICA

Kreuzarme optional

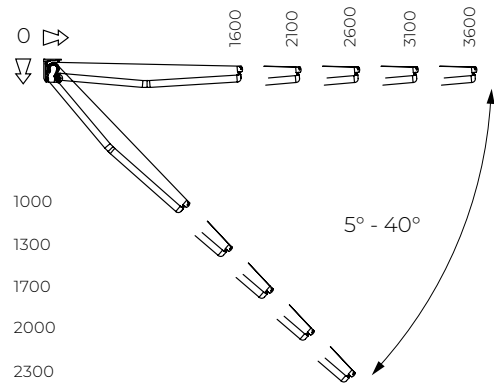
Hinweis

Die Anzahl der Stützen für das Vordach entspricht immer der Anzahl der Wandhalterungen in der jeweiligen Bestellung.



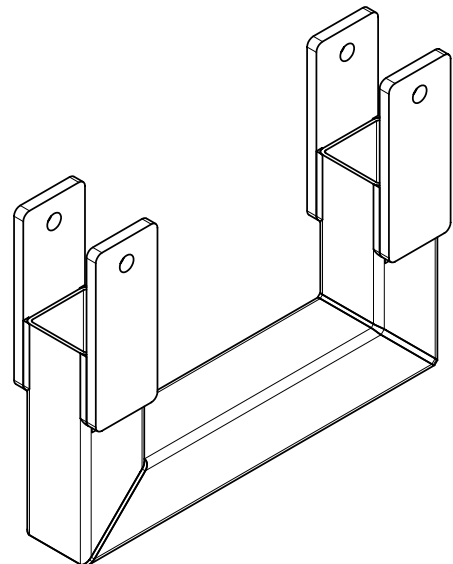
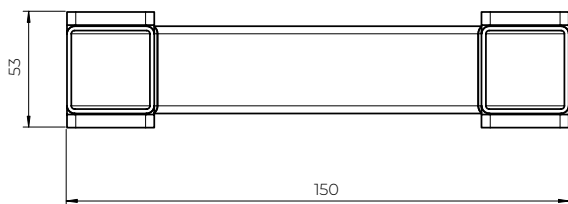
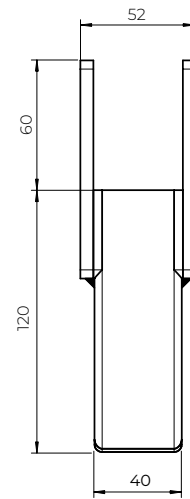
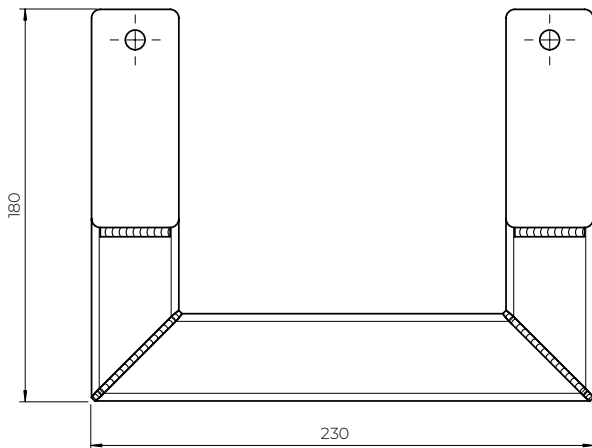
MARKISE JAMAICA

Neigungswinkel



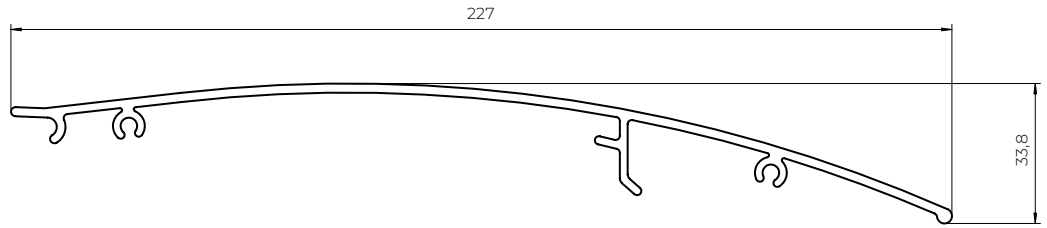
MARKISE JAMAICA

Kreuzarmhalterung



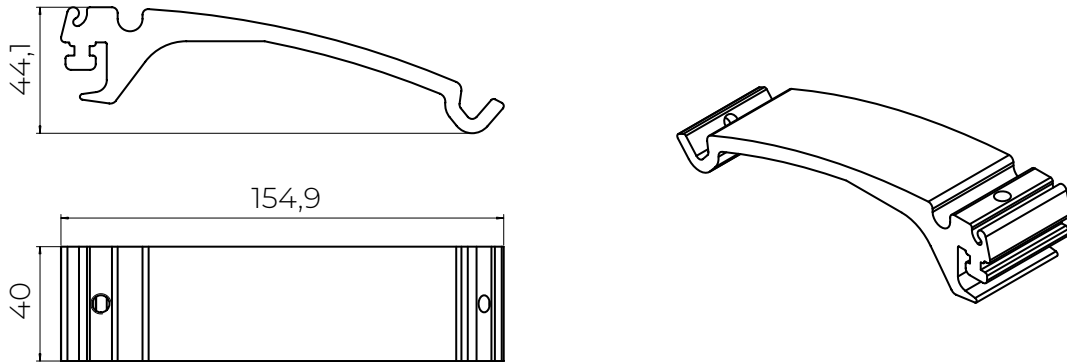
Vordach

Jamaica
Silver Plus

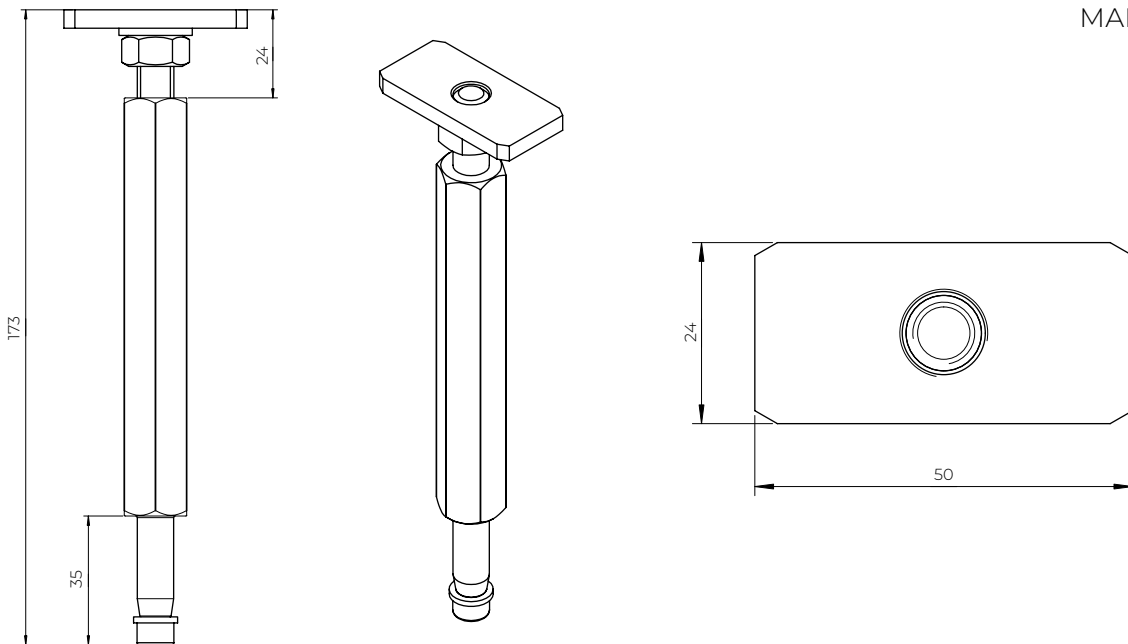


Vordachhalterung

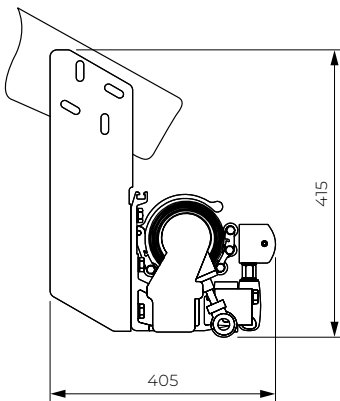
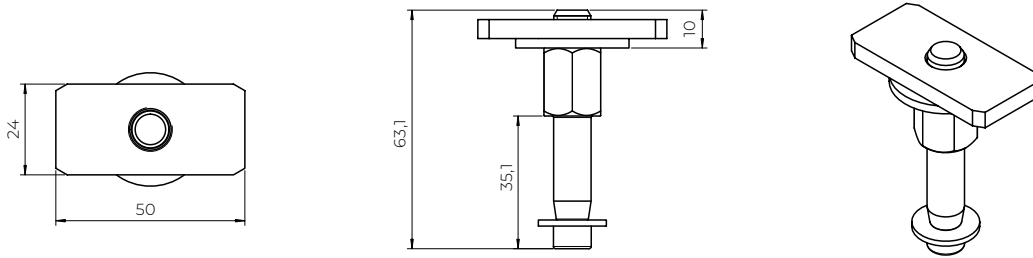
Jamaica
Silver Plus



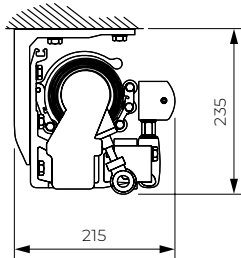
MARKISE JAMAICA
Kreuzarmverbinder



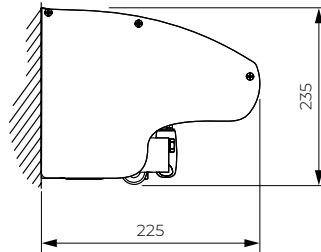
MARKISE JAMAICA
Großer Armverbinder



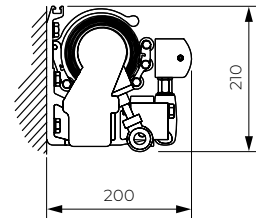
Montage an der Dachsparren



Montage an der Decke

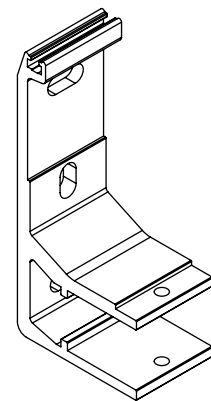
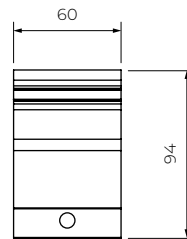
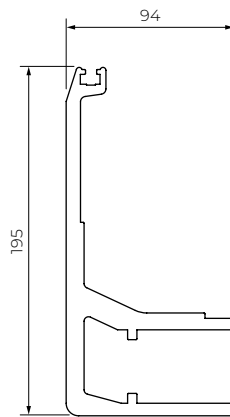
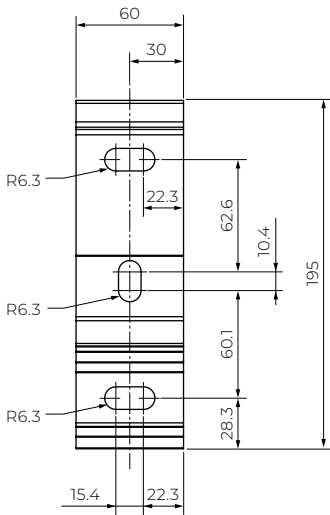


Wandmontage mit Abdeckung



Wandmontage

MARKISE JAMAICA
Montagemöglichkeiten



MARKISE JAMAICA
Wandhalterung

Jamaica
Corsica
Silver Plus
Australia
Jamaica Volant
Palladio

MARKISE JAMAICA VOLANT

MARKISE JAMAICA VOLANT

Jamaica Volant ist eine Kombination aus Eleganz und Robustheit. Ihre Konstruktion gewährleistet eine lange Lebensdauer unter intensiven Nutzungsbedingungen und ist daher die ideale Wahl für große Terrassen und gewerbliche Flächen. Die ausklappbaren Arme der Markise sind an speziell konstruierten, CNC-gefrästen Aluminiumhaltern befestigt. Die Verwendung der Flyer-Kette in der Konstruktion der Arme in Verbindung mit der präzisen Fertigung der Gelenke gewährleistet einen zuverlässigen, langjährigen Betrieb der Markise. Dank der zentralen Abstützung der Wickelwelle bei großen Markisen wird das Tuch stets gleichmäßig gespannt. Die Konstruktion basiert auf einem Vierkantstahlprofil, was eine gewisse Freiheit bei der Wahl des Befestigungsortes für die Halterungen bietet und die Montage der Markise sehr einfach macht. Ein optionaler Aluminium-Schutzdach schützt das aufgerollte Tuch. Die Markisenkonstruktion ist pulverbeschichtet in den Farben Weiß, Beige, Braun, Graphit oder Silber mit Graphit-Finish. Es besteht die Möglichkeit, ein Set für Kreuzarme zu verwenden.

VERWENDUNG:

Sonnenschutz und Beschattung von Flächen.

PRODUKTEIGENSCHAFTEN:

- Konstruktion aus stranggepresstem Aluminium
- Flyer-Ketten in den Armen
- Quadratischer Tragbalken
- Auflage für Wickelrohr bei großen Breiten
- Durch die Möglichkeit, ein Schutzdach zu montieren, kann der aufgerollte Stoff vor Witterungseinflüssen geschützt werden
- Der Tragbalken erleichtert die Montage des Systems
- Verwendung eines Volants, der nicht nur zusätzlichen Sonnenschutz bietet, sondern auch das Gefühl von Privatsphäre erhöht
- Einfache Bedienung dank vollautomatischer Steuerung
- Möglichkeit der Verwendung von Teleskopstützen
- Satz Kreuzarme mit einer maximalen Ausladung von 3100 mm

TECHNISCHE PARAMETER

- Farbgebung RAL
- Elektrischer Antrieb JA
- Manueller Antrieb JA
- Maximale Breite 5900 mm
- Maximaler Ausladungsbereich 3100 mm
- Kassette NEIN
- Vordach als Option JA
- Neigungswinkel 5°-40°
- Welle Ø70 zu 4100 mm, Ø78 von 4101 mm
- Bezug 150 Muster
- Volant Volant JA
- Teleskopstütze Standard JA
- Teleskopstütze Plus JA

PARAMETRY TECHNICZNE FALBANY ROZWIJANEJ:

- Maximale Breite 5900 mm
- Maximale Ausladung der Markise Jamaica mit ausrollbarer Volantblende 3100 mm
- Maximale Höhe 1500 mm bei Verwendung von SOLTIS-Materialien
- Maximale Höhe 1200 mm bei Verwendung von Acrylmaterialien
- Es gibt nur die Form E
- Manueller Antrieb
- Wir empfehlen die Verwendung einfarbiger Stoffe. Bei Verwendung gemusterter Stoffe verläuft das Muster auf der Volantblende horizontal.

GEWICHT DER MARKISE JAMAICA VOLANT (kg)						
Ausladung (mm)	Breite (mm)					
	2 St. Halterungen		3 St. Halterungen		4 St. Halterungen	
	2100-2900	2901-3500	3501-4100	4101-4700	4701-5300	5301-5900
1600	53	54	58,5	66,5	79	84,5
2100	von 2600 → 53,5	56	60	67	74,5	86,5
2600		von 3100 → 57,5	64,5	90	82	87,5
3100			von 3600 → 68	79	85	93,5
3600				89,5	87	100

Deckenhalterung = 0,6 kg, Sparrenhalterung = 2,5 kg, Kreuzarm = 2,0 kg

TECHNISCHER ANHANG – MARKISEN

ANZAHL DER WANDHALTERUNGEN			
JAMAICA VOLANT	Breite der Markise (mm)		
	0-3500	3501-4700	4701-5900
Anzahl der Halterungen	2	3	4

Hinweis!

Es wird empfohlen, die seitlichen Wandhalterungen in einem Abstand von 200 bis 450 mm von den Markisenenden zu montieren, die übrigen in gleichen Abständen.

ANORDNUNG DER ARMHALTERUNGEN											
JAMAICA VOLANT		Gesamtbreite der Markise (einschließlich Endkappen, Abdeckungen usw.) (mm)									
		0-2300	2301-2900	2901-3500	3501-4100	4101-4700	4701-5300	5301-5900	5901-6500	6501-7000	
Ausladung (mm)	1600	von 2100→ 70	100	400	700	700	700	700	700	700	
									2570	2570	2570
	2100		von 2600→ 100	100	400	500	600	600	400	500	600
									2770	2870	2970
	2600			von 3100→ 100	300	400	600	600	400	500	600
									3270	3370	3470
	3100				von 3600→ 100	300	600	600	700	300	500
										3670	387

Ein dritter Arm wird hinzugefügt

Der dritte Arm wird entsprechend dem unteren Maß des grünen Feldes positioniert.

Für den rechten dritten Arm berechnen wir das Maß von der linken Seite aus, für den linken dritten Arm von der rechten Seite

Hinweis!

Aufgrund der erforderlichen Justierung ist eine Toleranz bei der Anordnung der Elemente von bis zu 20 mm zulässig.

Position der 3. Armhalterung in der Markise = Abstand der 1. Armhalterung in der Markise vom Markisenrand + Ausladung der Arme + 270 mm, gemessen von der rechten Seite für den linken Arm oder von der linken Seite für den rechten Arm.

ANORDNUNG DER HALTERUNGEN FÜR DIE WICKELWELLE				
JAMAICA VOLANT		Breite (mm)		
		0-4100	4101-4700	4701-7000
Ausladung (mm)	2100	von 2450→	Mittelpunkt oder Mittelpunkt ±590	Mittelpunkt ±590 oder Mittelpunkt ±1180
	2600	von 2950→		
	3100	von 3450→		
	3600	von 3950→		

Nur eine Stütze für das Wickelrohr

Zwei Stützen für die Wickelrolle

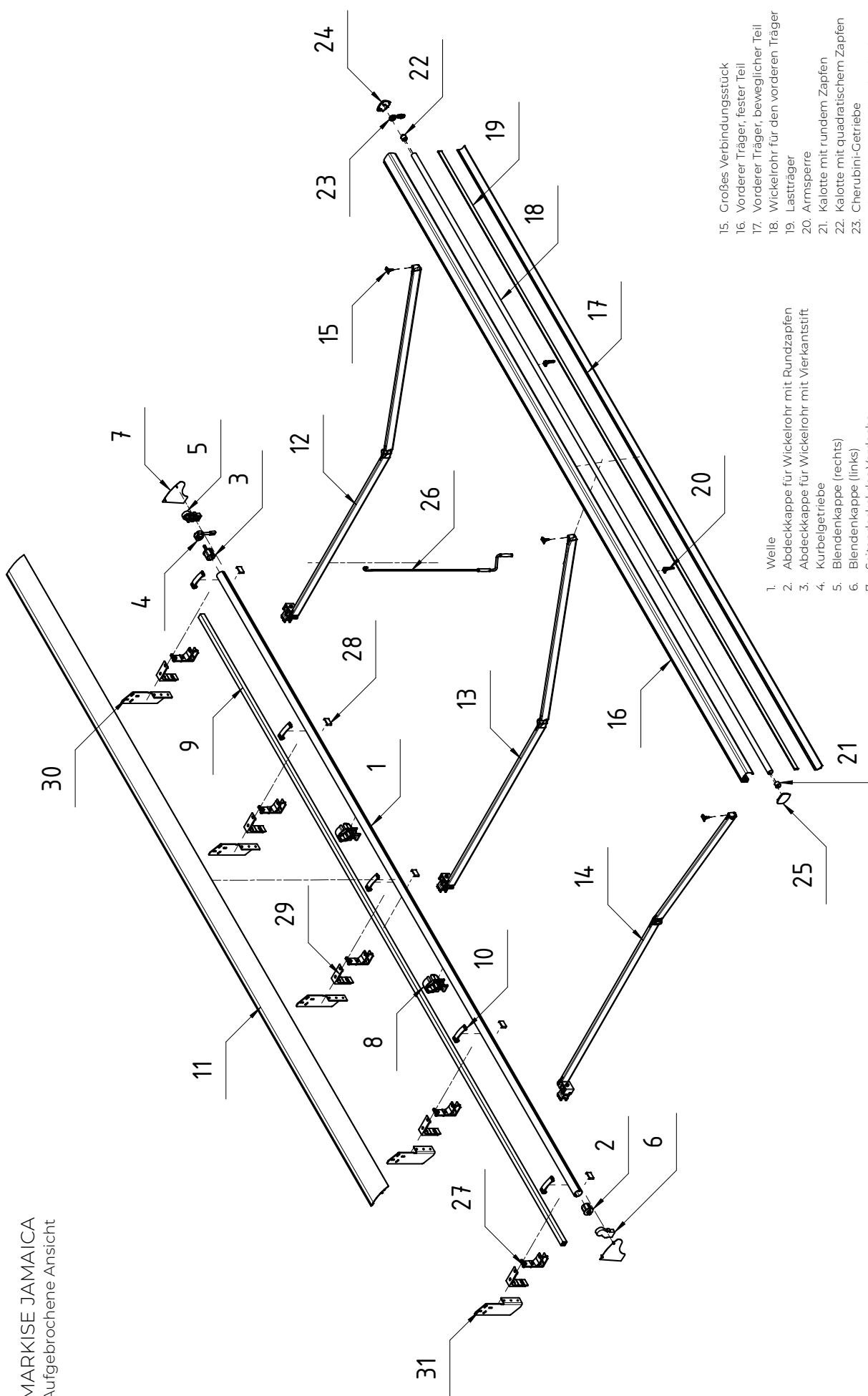
Hinweis!

Anzahl der Aufwickelrohrstützen:

Breite (mm) 0÷4100 = 0 Stützen, Breite (mm) 4101÷4700 = 1 Stütze, Breite (mm) 4701÷7000 = 2 Stützen.

Aufgrund der erforderlichen Einstellmöglichkeiten ist eine Toleranz bei der Anordnung der Elemente von bis zu 100 mm zulässig.

MARKISE JAMAICA
Aufgebrochene Ansicht

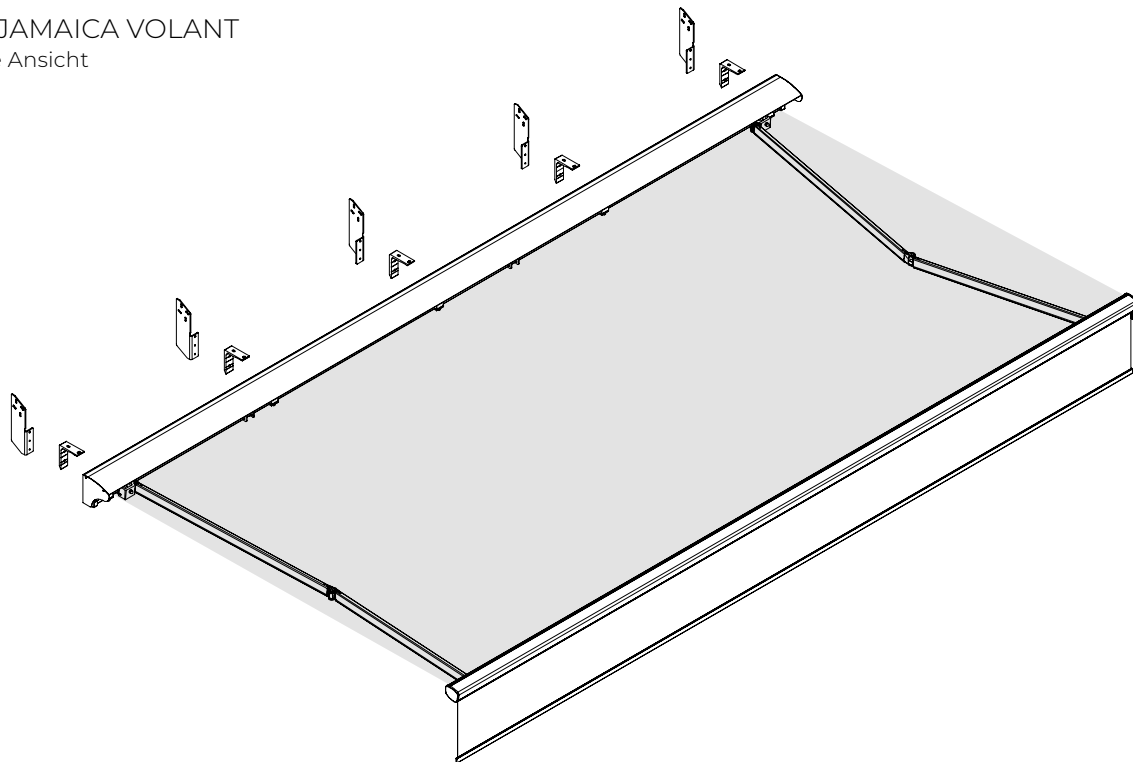


1. Welle
2. Abdeckkappe für Wickelrohr mit Rundzapfen
3. Abdeckkappe für Wickelrohr mit Vierkantstift
4. Kurbelgetriebe
5. Blendenkappe (rechts)
6. Blendenkappe (links)
7. Seitendeckel des Vordachs
8. Halterung für Wickelrohr
9. Quadratisches Profil
10. Vordachhalterung
11. Vordach
12. Arm (rechts)
13. Arm (rechts, geschwächt)
14. Arm (links)

15. Großes Verbindungsstück
16. Vorderer Träger, fester Teil
17. Vorderer Träger, beweglicher Teil
18. Wickelrohr für den vorderen Träger
19. Lasträger
20. Armsperre
21. Kalotte mit rundem Zapfen
22. Kalotte mit quadratischem Zapfen
23. Cherubini-Getriebe
24. Blendenkappe Volant (rechts)
25. Blendenkappe Volant (links)
26. Kurbel
27. Wandhalterung
28. Schraubenabdeckung
29. Deckenhalterung
30. Dachhalterung (Rechts)
31. Dachhalterung (links)

MARKISE JAMAICA VOLANT

Isometrische Ansicht

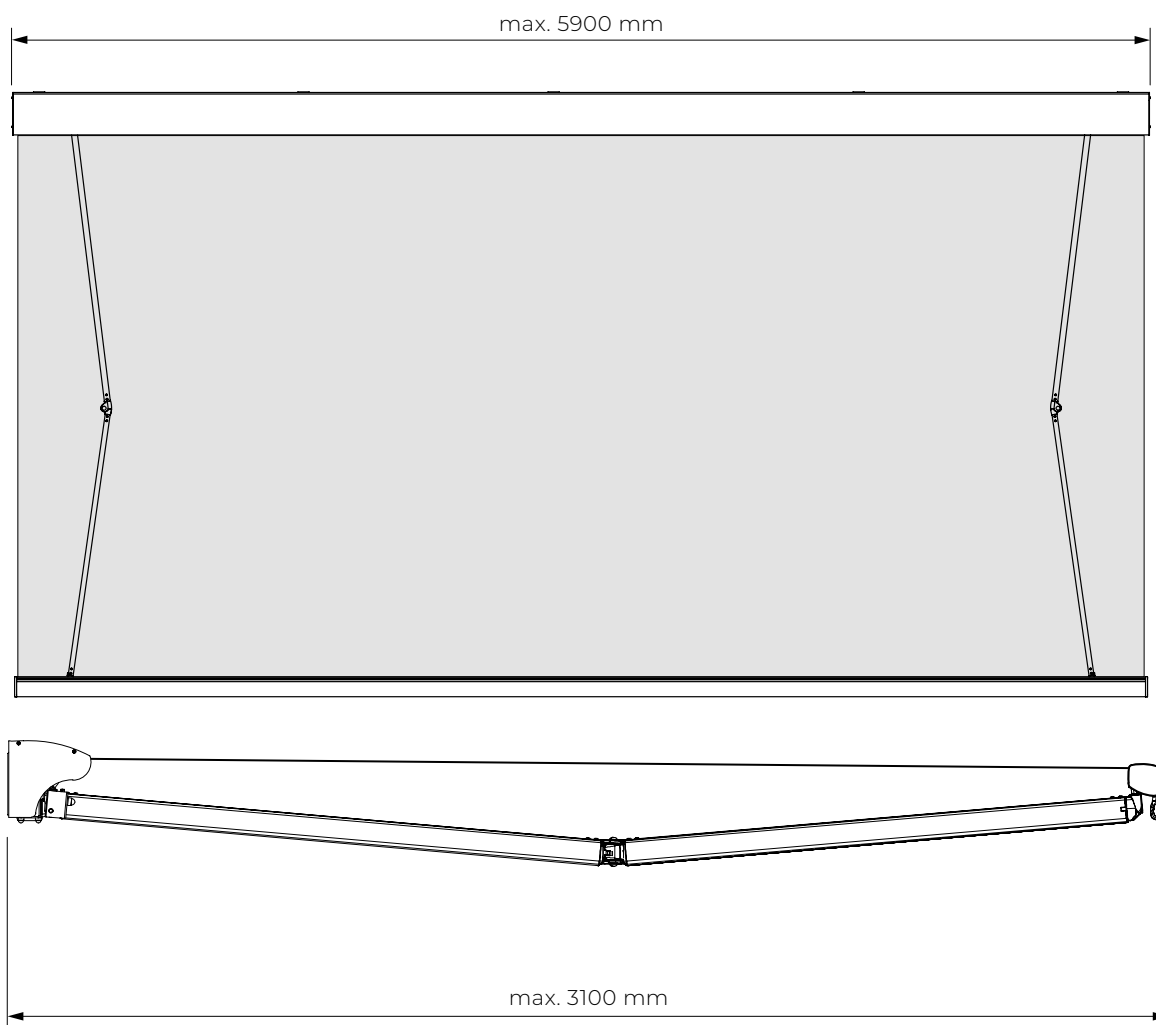


MARKISE JAMAICA VOLANT

Maximaler Ausladungsbereich

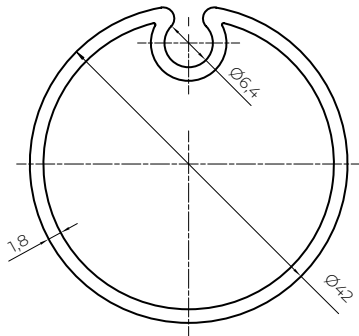
Hinweis

Maximale Ausladung des Volants bis zu 1200 mm



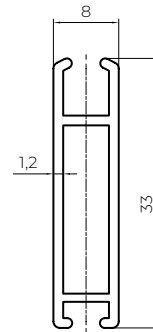
MARKISE JAMAICA VOLANT

Welle Volant Ø42



MARKISE JAMAICA VOLANT

Untere Leiste FB33

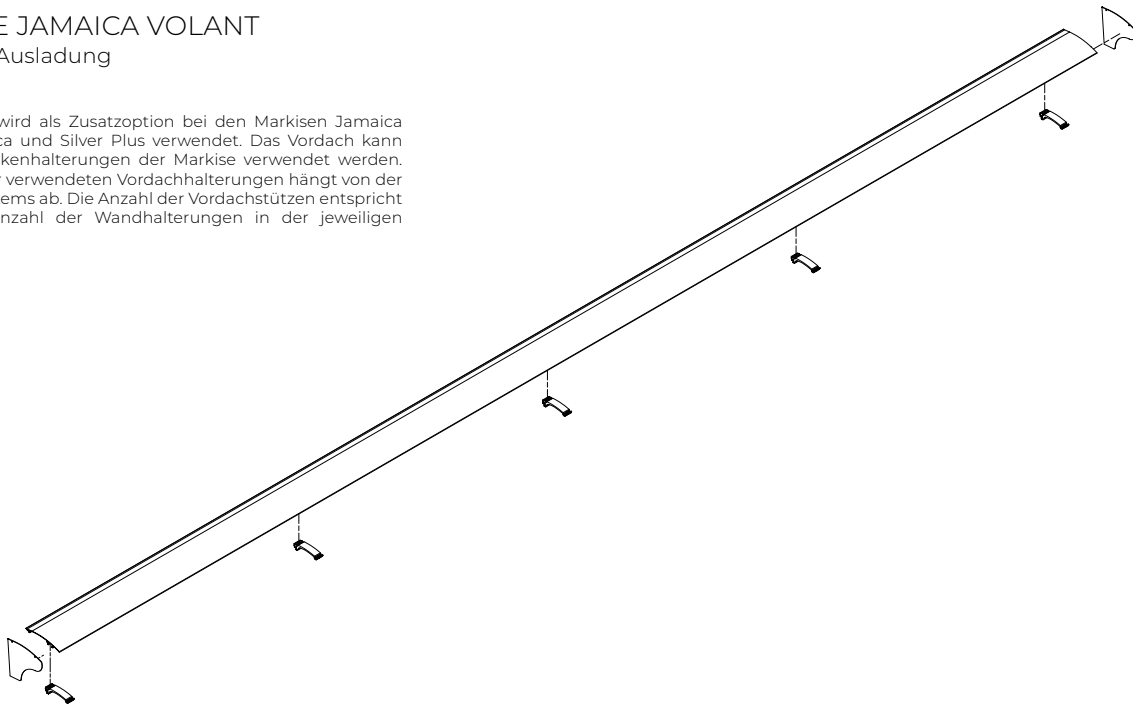


MARKISE JAMAICA VOLANT

Vordach – Ausladung

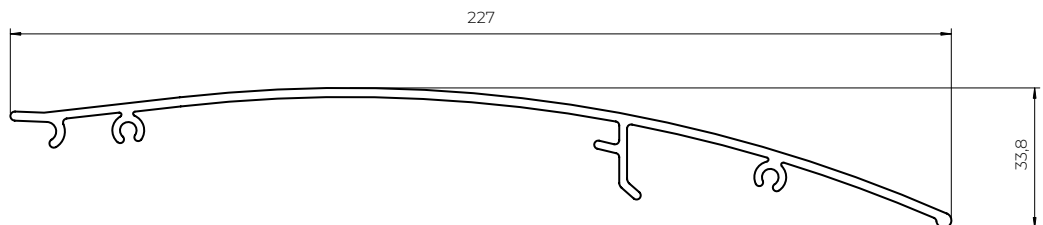
Hinweis

Das Vordach wird als Zusatzoption bei den Markisen Jamaica Volant, Jamaica und Silver Plus verwendet. Das Vordach kann nicht mit Deckenhalterungen der Markise verwendet werden. Die Anzahl der verwendeten Vordachhalterungen hängt von der Breite des Systems ab. Die Anzahl der Vordachstützen entspricht immer der Anzahl der Wandhalterungen in der jeweiligen Bestellung.



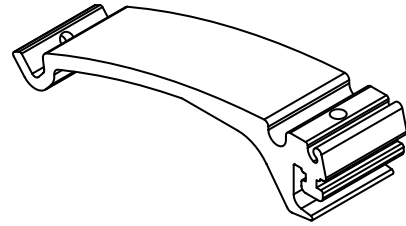
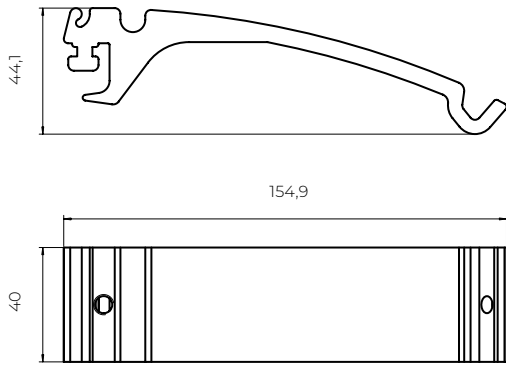
Vordach

Jamaica
Silver Plus



Vordachhalterung

Jamaica
Silver Plus

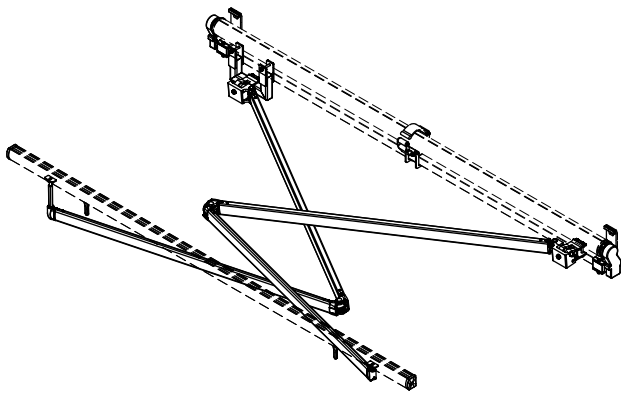


MARKISE JAMAICA VOLANT

Kreuzarme optional

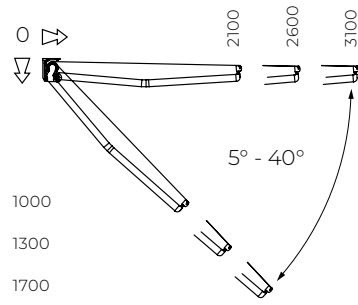
Hinweis

Die Mindestbreite der Markise mit Kreuzarm-Set entspricht der Ausladung der Arme minus 400 mm. Sie dürfen nicht bei einer Ausladung von 3600 verwendet werden.

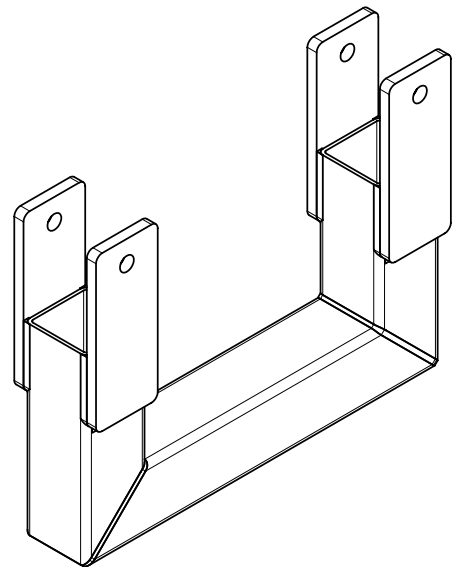
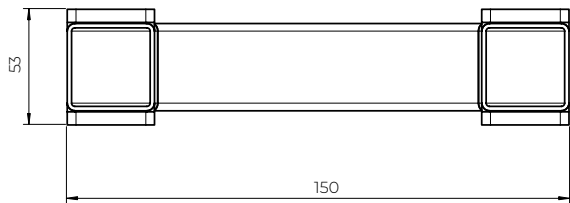
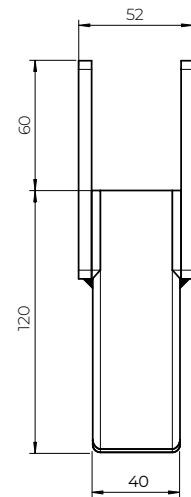
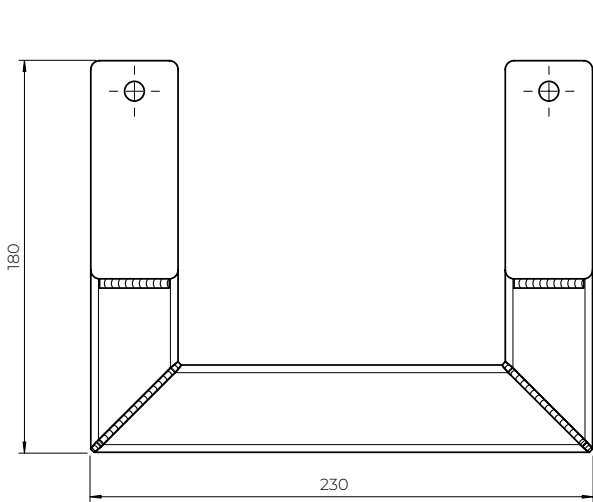


MARKISE JAMAICA VOLANT

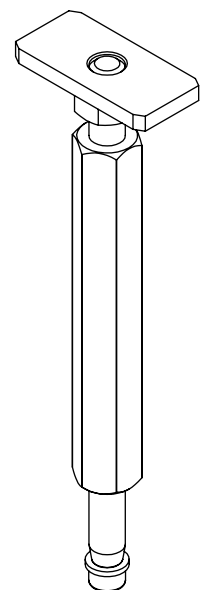
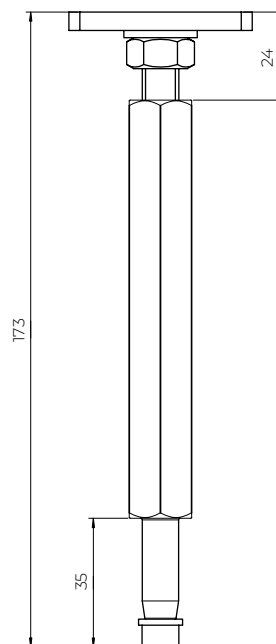
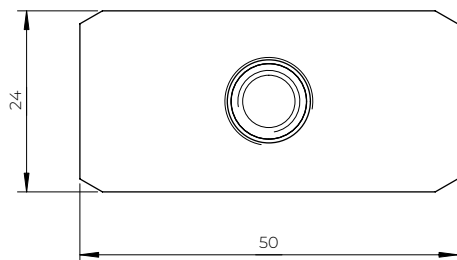
Neigungswinkel



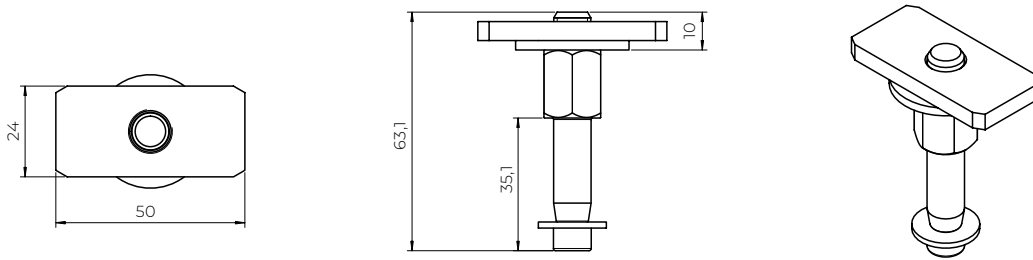
MARKISE JAMAICA VOLANT
Kreuzarmhalterung



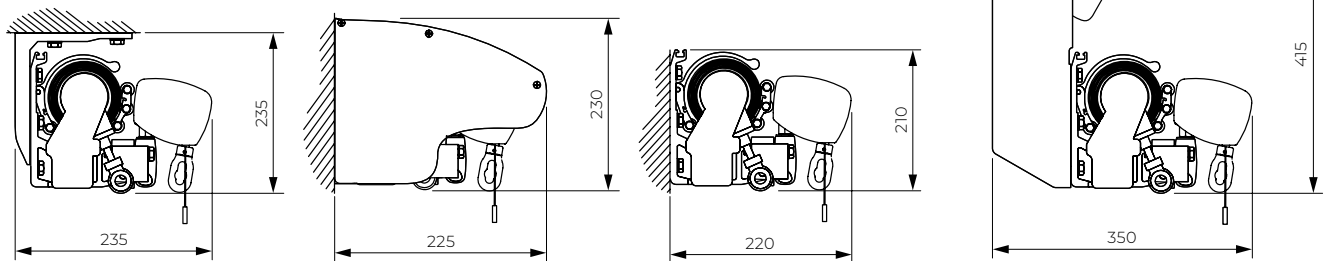
MARKISE JAMAICA VOLANT
Kreuzarmverbinder



MARKISE JAMAICA VOLANT
Großer Armverbinder



MARKISE JAMAICA VOLANT
Montagemöglichkeiten



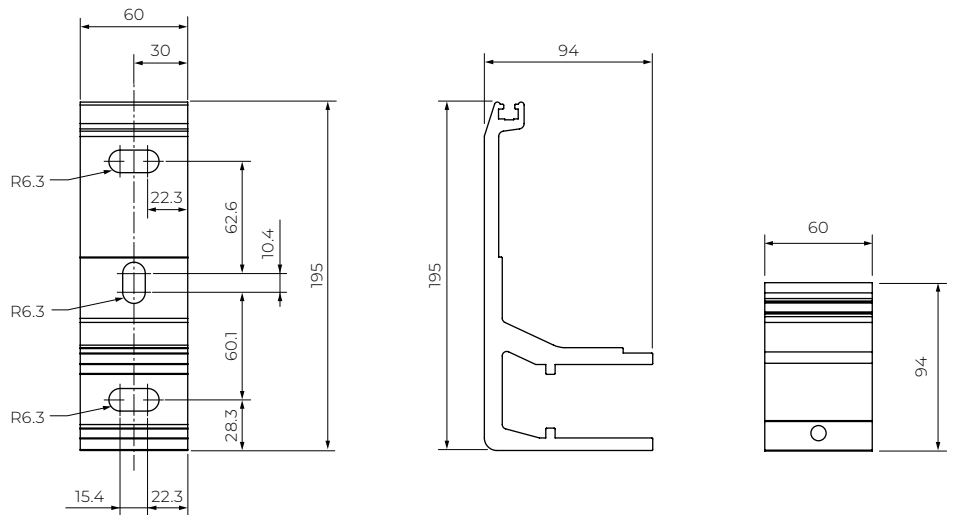
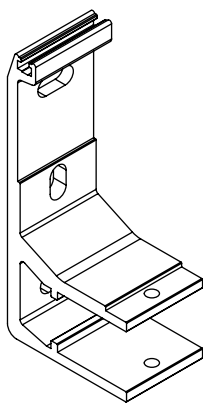
Montage an der Decke

Wandmontage mit Abdeckung

Wandmontage

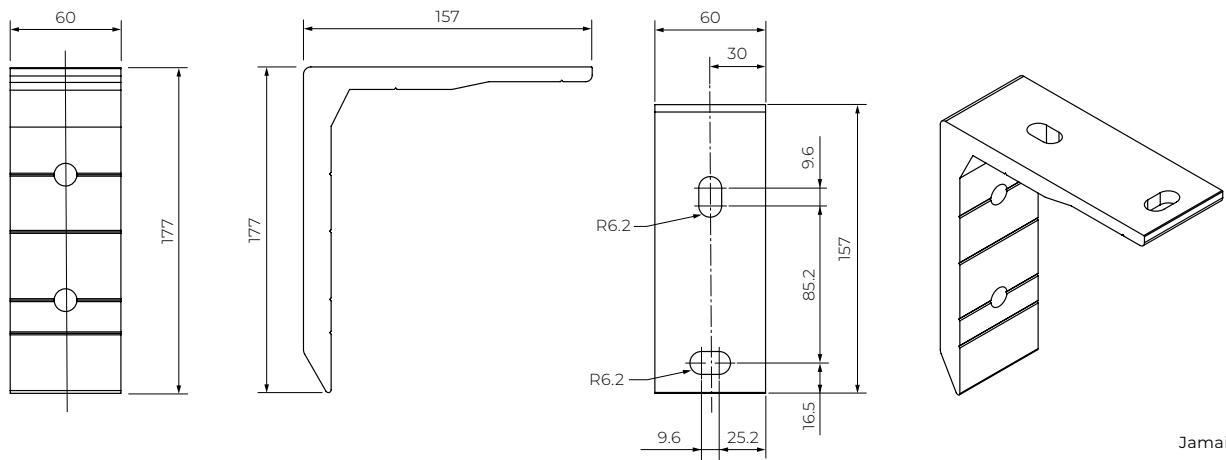
Montage an der Dachsparren

MARKISE JAMAICA VOLANT
Wandhalterung



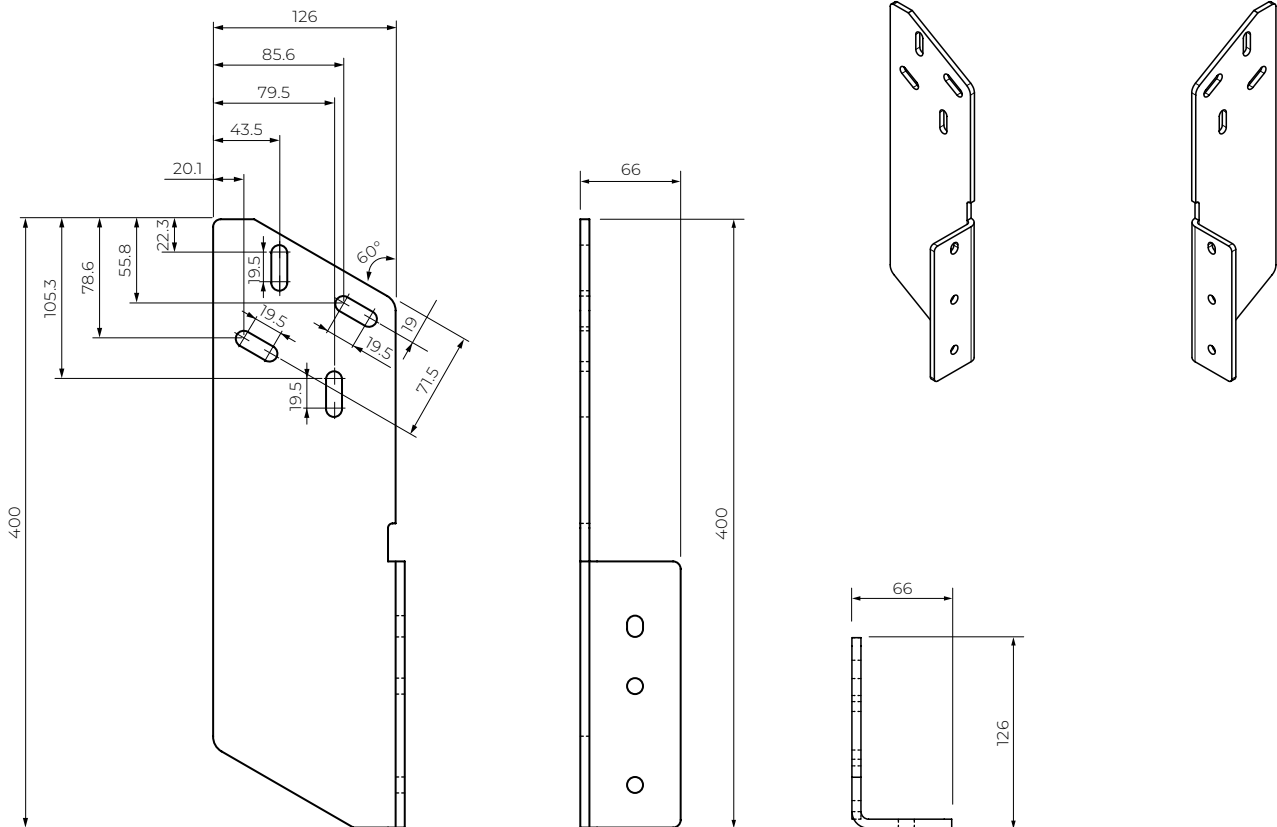
Jamaica Volant
Corsica
Silver Plus
Australia
Jamaica
Palladio

MARKISE JAMAICA VOLANT
Deckenhalterung



Jamaica Volant
Corsica
Silver Plus
Australia
Jamaica
Palladio

MARKISE JAMAICA VOLANT
Dachhalterung



Jamaica Volant
Corsica
Silver Plus
Australia
Jamaica
Palladio

MARKISE PALLADIO

MARKISE PALLADIO

Palladio ist eine elegante Kassettenmarkise, die sich hervorragend für Terrassen eignet. Durch die spezielle Konstruktion der Armhalterungen werden die Arme nach oben angehoben, und die Frontleiste schließt dicht mit der Kassette ab, wodurch das aufgerollte Tuch geschützt wird. Die Verwendung der Flyer-Kette in der Armkonstruktion sorgt in Verbindung mit der präzisen Ausführung der Gelenke für einen zuverlässigen, langjährigen Betrieb der Markise. Dank der Verwendung von federnden Stützen für die Wickelwelle in den Markisen wird das Tuch gleichmäßig gespannt. Palladio vereint die Eigenschaften einer Kassettenmarkise mit einer Konstruktion auf Basis eines quadratischen Tragbalkens. Dies ermöglicht die volle Nutzung der Funktionalität einer Kassettenmarkise und macht sie gleichzeitig einfach zu montieren. Möglichkeit der Verwendung eines Sets für Kreuzarme.

VERWENDUNG:

Sonnenschutz und Beschattung von Flächen.

PRODUKTEIGENSCHAFTEN:

- Konstruktion aus stranggepresstem Aluminium
- Flyer-Ketten in den Armen
- Der Tragbalken besteht aus einem geschlossenen Profil mit quadratischem Querschnitt
- Zusätzlich verstärkte Kassette
- Die Kassette schützt den Stoff vor Witterungseinflüssen
- Der Tragbalken erleichtert die Montage des Systems
- Einfache Bedienung dank vollautomatischer Steuerung
- Möglichkeit der Verwendung von Teleskopstützen
- Satz Kreuzarme mit einer maximalen Ausladung von 3100 mm

TECHNISCHE PARAMETER

- Farbgebung RAL
- Elektrischer Antrieb JA
- Manueller Antrieb JA
- Maximale Breite 7000 mm
- Maximaler Ausladungsbereich 3600 mm
- Kassette JA
- Neigungswinkel 5°-50°
- Welle Ø70
- Bezug 150 Muster
- Volant JA (Standard 210 mm)
- Teleskopstütze Standard JA
- Teleskopstütze Plus JA

GEWICHT DER MARKISE PALLADIO (kg)

Ausladung (mm)	Breite (mm)							
	2 St. Halterungen		3 St. Halterungen		4 St. Halterungen		5 St. Halterungen	
	2100-2900	2901-3500	3501-4100	4101-4700	4701-5300	5301-5900	5901-6500	6501-7000
1600	58	59,5	63	70	77	88	96,5	102
2100	von 2600 → 67,5	61,5	65	72	79,5	91	99	103
2600		von 3100 → 64,5	68	75	82	92,5	104	105
3100			von 3600 → 70,5	78	85	95,5	107	113
3600				82	91	98	106	121,5

Deckenhalterung = 0,6 kg, Sparrenhalterung = 2,5 kg, Kreuzarm = 2,0 kg

ANZAHL DER WANDHALTERUNGEN

PALLADIO	Breite der Markise (mm)			
	0-3500	3501-4700	4701-5900	5901-7000
Anzahl der Halterungen	2	3	4	5

Hinweis!

Es wird empfohlen, die Endhalterungen in einem Abstand von 20 bis 45 cm von den Markisenenden zu montieren, die übrigen in gleichen Abständen.

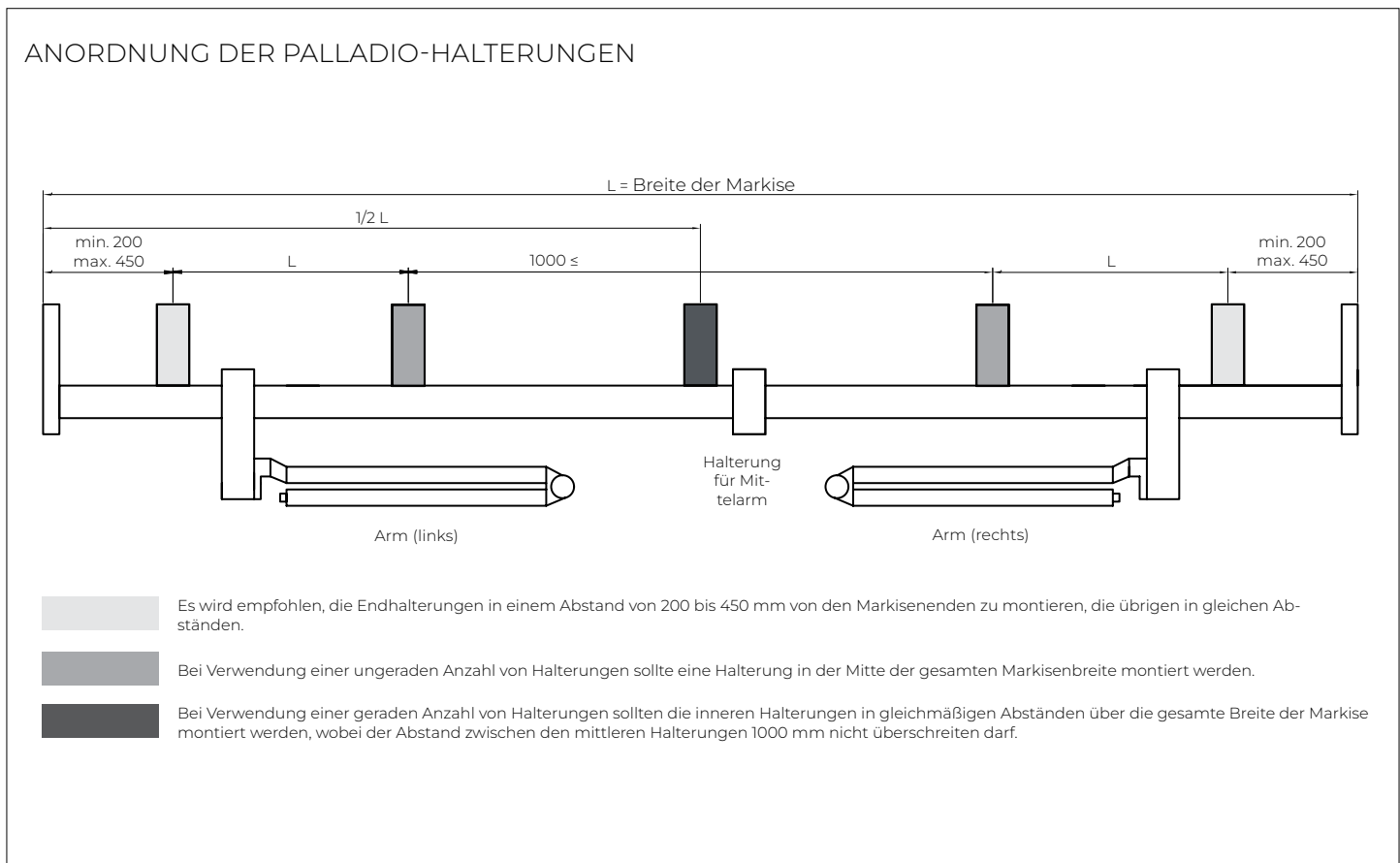
ANORDNUNG DER ARMHALTERUNGEN										
PALLADIO		Gesamtbreite der Markise (einschließlich Endkappen, Abdeckungen usw.) (mm)								
		0-2300	2301-2900	2901-3500	3501-4100	4101-4700	4701-5300	5301-5900	5901-6500	6501-7000
Ausladung (mm)	1600	von 2100 → 115	145	445	745	745	745	745	745	745
								2615	2615	2615
	2100		von 2600 → 125	125	445	545	645	445	545	645
								2815	2915	3015
	2600			von 3100 → 125	345	445	645	445	545	645
	3315							3415	3515	
3100				von 3600 → 125	345	645	745	345	545	
									3715	3915
3600				von 4100 → 125	145	445	745	745	345	

Ein dritter Arm wird hinzugefügt

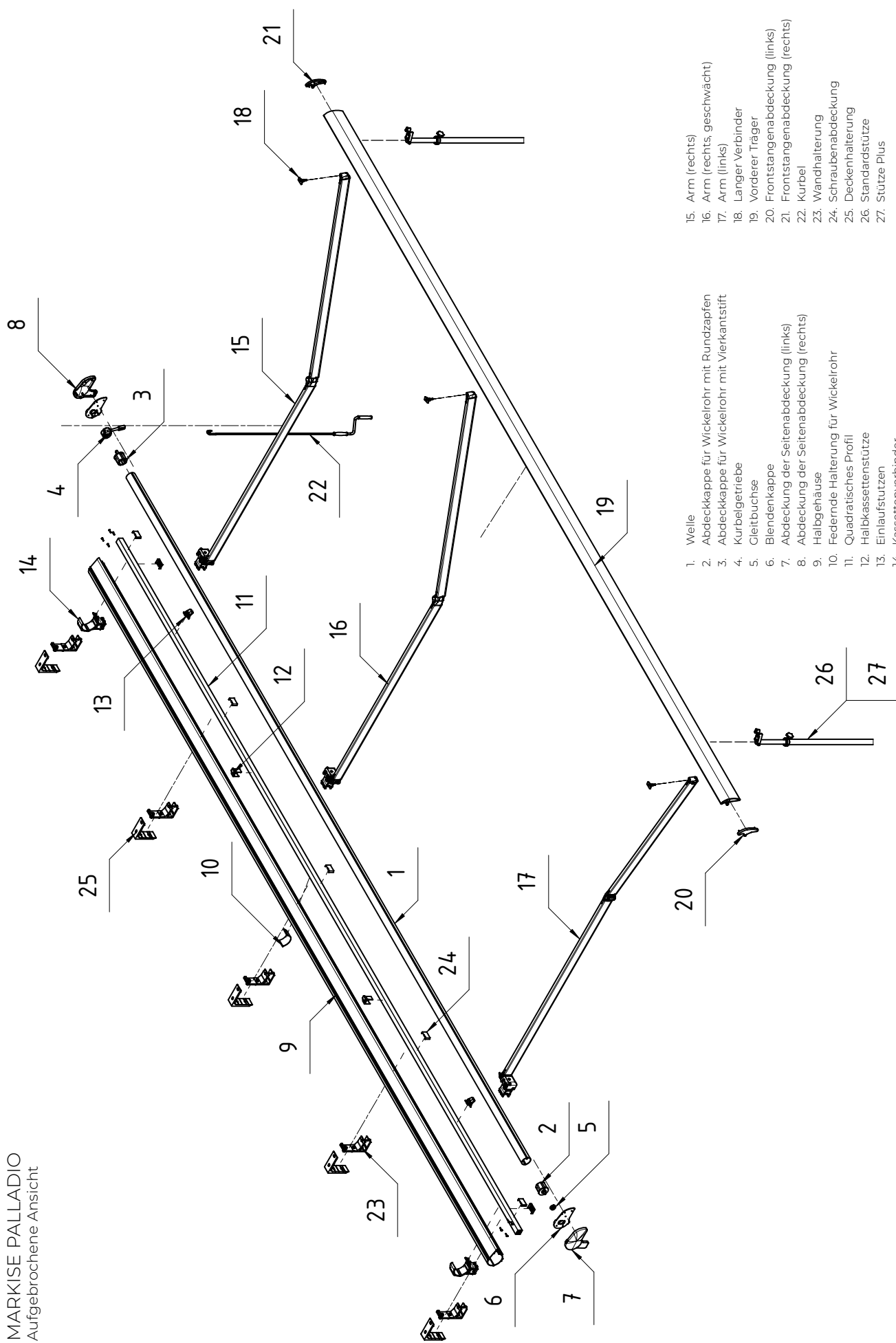
Der dritte Arm wird entsprechend dem unteren Maß des grünen Feldes positioniert. Für den rechten dritten Arm berechnen wir das Maß von der linken Seite aus, für den linken dritten Arm von der rechten Seite aus.

Hinweis!

Aufgrund der erforderlichen Justierung ist eine Toleranz bei der Anordnung der Elemente von bis zu 2 cm zulässig. Anordnung der 3. Armhalterung in der Markise = Abstand der 1. Halterung in der Markise vom Markisenrand + Ausladung der Arme + 27 cm, gemessen von der rechten Seite für den linken Arm oder von der linken Seite für den rechten Arm.

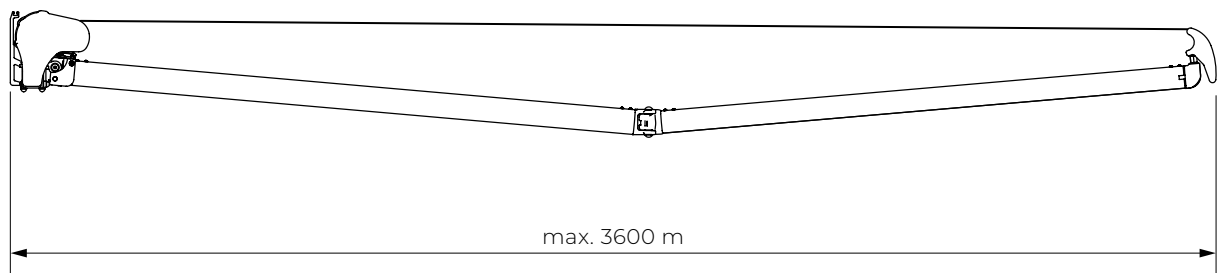
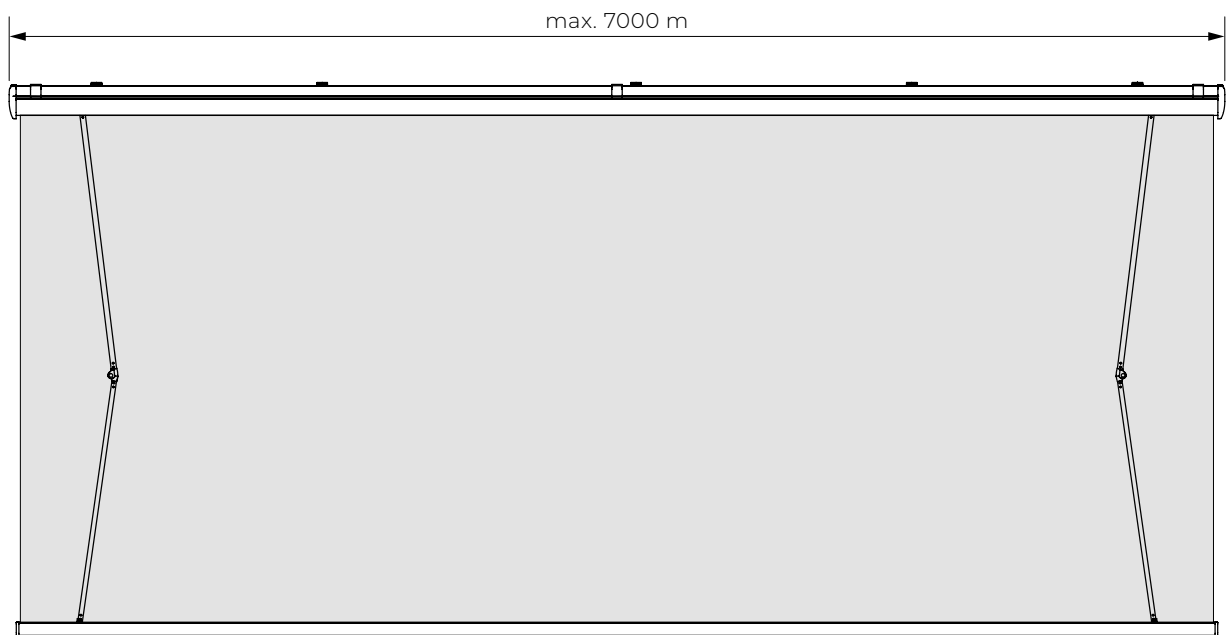


MARKISE PALLADIO
Aufgebrochene Ansicht

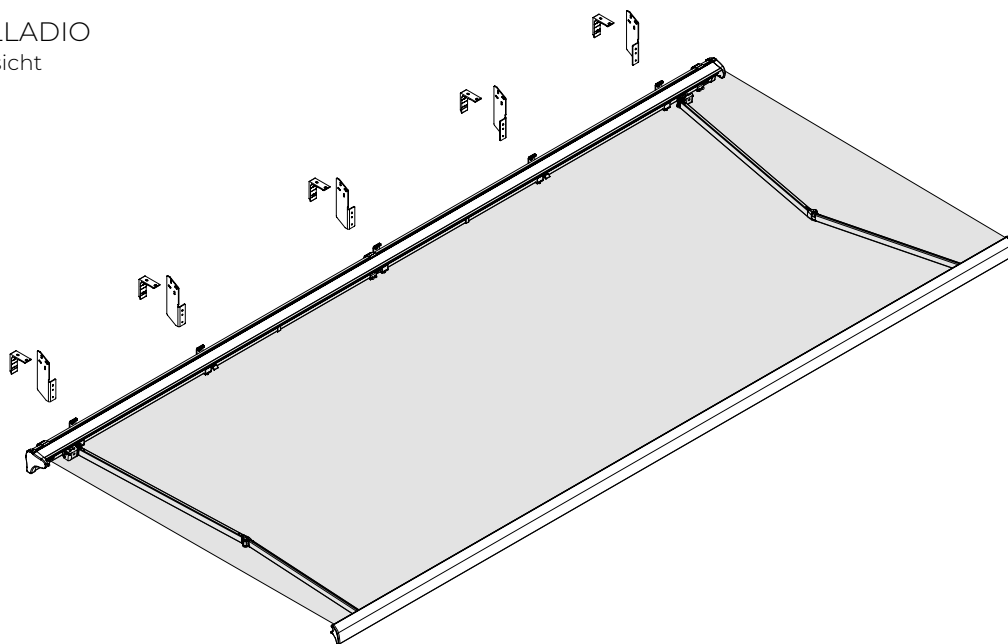


- | | |
|---|------------------------------------|
| 1. Welle | 15. Arm (rechts) |
| 2. Abdeckkappe für Wickelrohr mit Rundzapfen | 16. Arm (rechts, geschwächt) |
| 3. Abdeckkappe für Wickelrohr mit Vierkantstift | 17. Arm (links) |
| 4. Kurbelgetriebe | 18. Langer Verbinder |
| 5. Gleitbuchse | 19. Vorderer Träger |
| 6. Blendenkappe | 20. Frontstangenabdeckung (links) |
| 7. Abdeckung der Seitenabdeckung (links) | 21. Frontstangenabdeckung (rechts) |
| 8. Abdeckung der Seitenabdeckung (rechts) | 22. Kurbel |
| 9. Halgehäuse | 23. Wandhalterung |
| 10. Federnde Halterung für Wickelrohr | 24. Schraubenabdeckung |
| 11. Quadratisches Profil | 25. Deckenhalterung |
| 12. Halbkassettenstütze | 26. Standardstütze |
| 13. Einlaufstützen | 27. Stütze Plus |
| 14. Kassettenverbinder | |

MARKISE PALLADIO
Maximaler Ausladungsbereich



MARKISE PALLADIO
Isometrische Ansicht

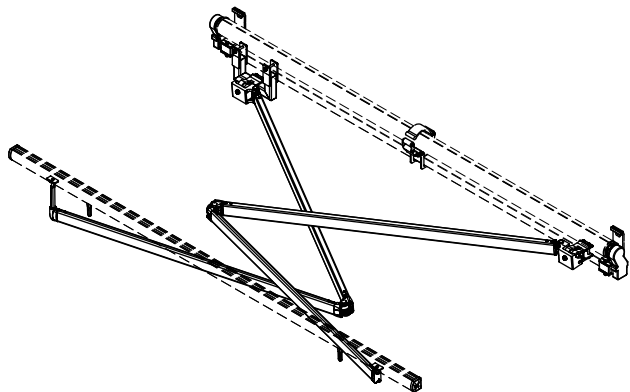


MARKISE PALLADIO

Kreuzarme optional

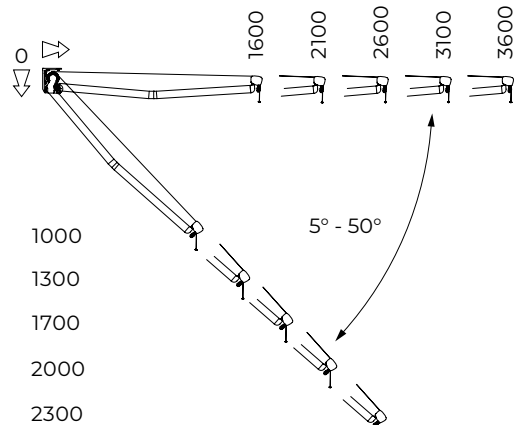
Hinweis

Die Mindestbreite der Markise mit Kreuzarm-Set entspricht der Ausladung der Arme minus 400 mm. Sie dürfen nicht bei einer Ausladung von 3600 verwendet werden.



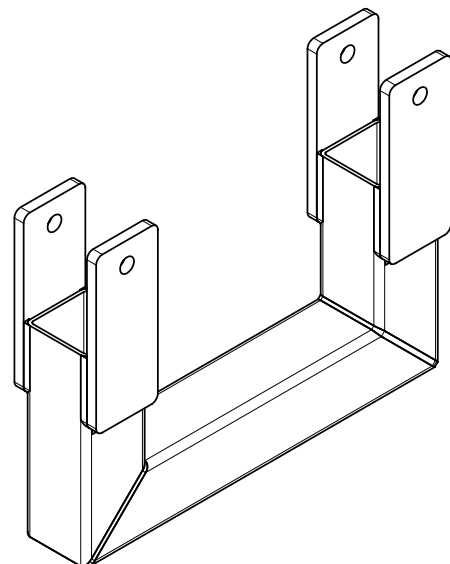
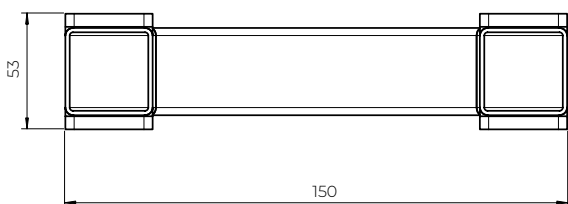
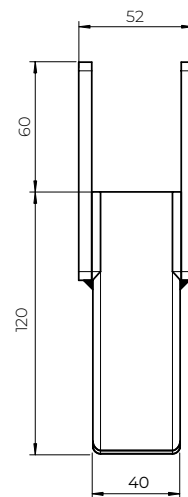
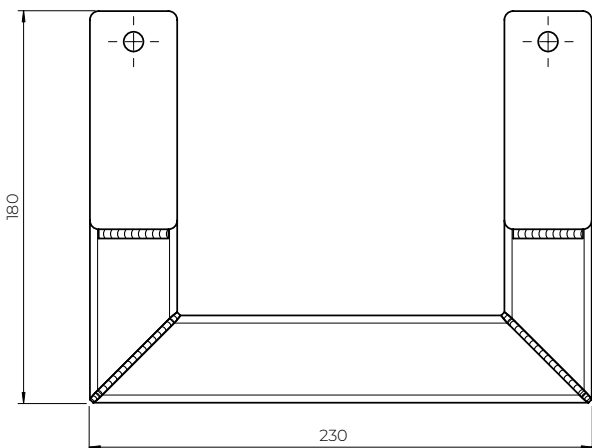
MARKISE PALLADIO

Neigungswinkel

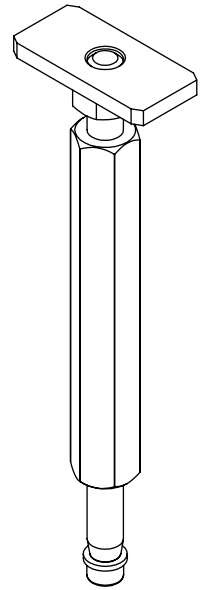
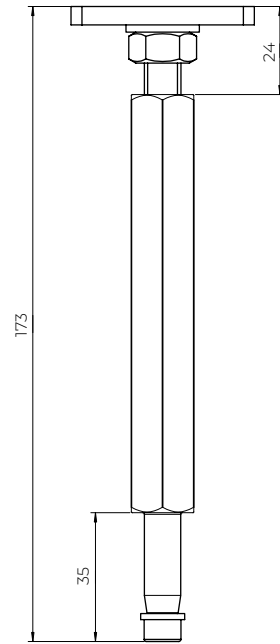
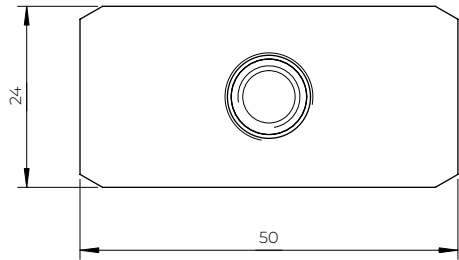


MARKISE PALLADIO

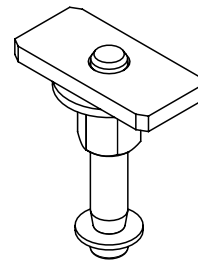
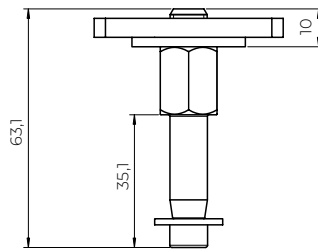
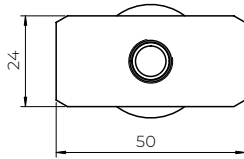
Kreuzarmhalterung



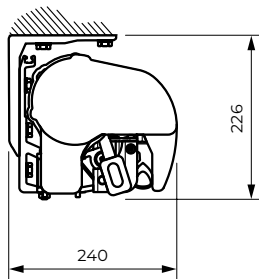
MARKISE PALLADIO
Kreuzarmverbinder



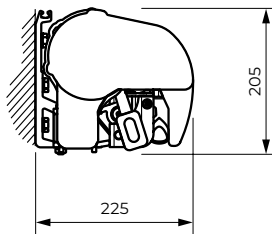
MARKISE PALLADIO
Großer Armverbinder



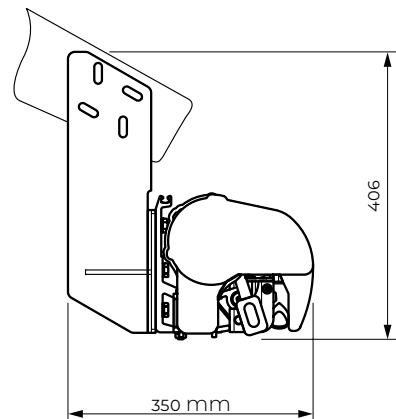
MARKISE PALLADIO
Montagemöglichkeiten



Montage an der
Decke



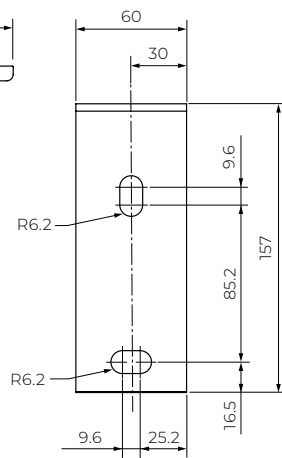
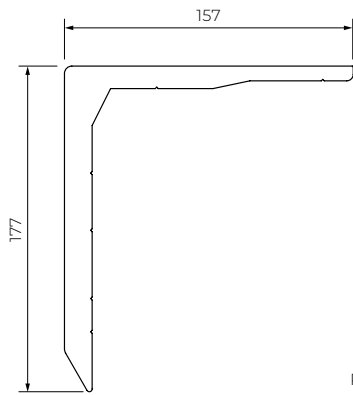
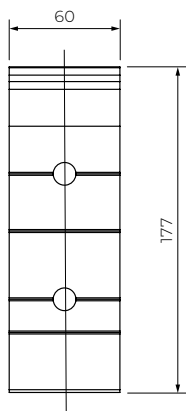
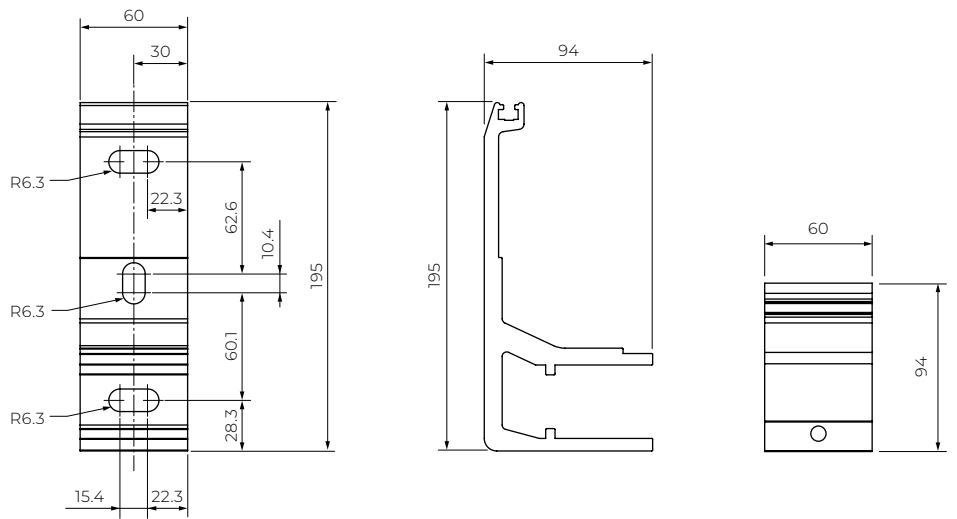
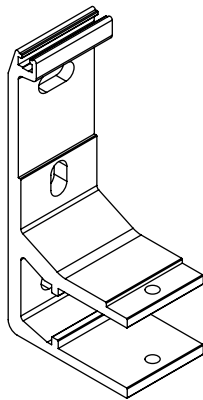
Wandmontage



Montage an der Dachsparren

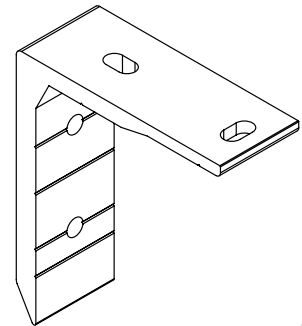
MARKISE PALLADIO
Wandhalterung

Palladio
Corsica
Silver Plus
Australia
Jamaica
Jamaica Volant

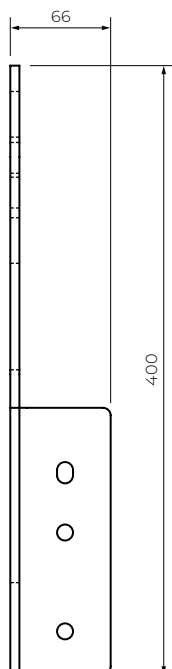
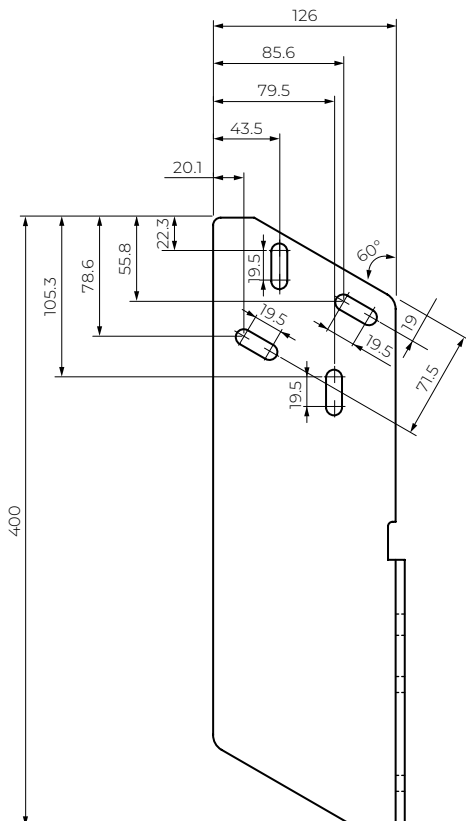


MARKISE PALLADIO
Deckenhalterung

Palladio
Corsica
Silver Plus
Australia
Jamaica
Jamaica Volant



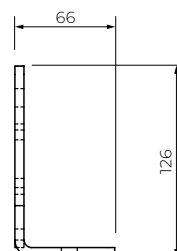
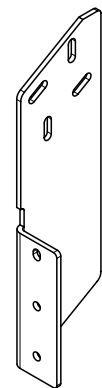
MARKISE PALLADIO
Dachhalterung



Dachhalterung (links)



Dachhalterung (Rechts)



Palladio
Corsica
Silver Plus
Australia
Jamaica
Jamaica Volant

MARKISE DAKAR

MARKISE DAKAR

Dakar eignet sich hervorragend zur Beschattung größerer Terrassen. Die geschwungene Vollkassette verleiht dieser Markise ein modernes und elegantes Aussehen und schützt gleichzeitig das Tuch und die Arme vor Witterungseinflüssen. Um den Schutz des Stoffes zusätzlich zu erhöhen, wurden im Inneren der Kassette Schutzdichtungen angebracht. In der Konstruktion der Markise kommen ausklappbare Arme aus einer Aluminiumlegierung zum Einsatz, die an im Druckgussverfahren gefertigten Halterungen befestigt sind. Präzise Gelenke mit einer Flyer-Kette aus Edelstahl sorgen für ihre Robustheit und zuverlässige Funktion. Markisen mit größerer Breite sind mit einer Stütze für die Wickelwelle ausgestattet, wodurch das Gewebe gleichmäßiger gespannt wird. Die Konstruktion der Markise ist pulverbeschichtet in den Farben Weiß, Beige, Braun, Graphit oder Silber mit Graphit-Finish.

VERWENDUNG:

Sonnenschutz und Beschattung von Flächen.

PRODUKTEIGENSCHAFTEN:

- Konstruktion aus stranggepresstem Aluminium
- Flyer-Ketten in den Armen
- Wickelrohrstütze
- Die Kassette schützt den Stoff vor Witterungseinflüssen
- Der Einsatz einer Schutzdichtung in der Kassette schützt die Verkleidung zusätzlich
- Möglichkeit der Verwendung von Teleskopstützen
- Einfache Bedienung dank vollautomatischer Steuerung
- Spezielle Teleskopstütze Standard

TECHNISCHE PARAMETER

- Farbgebung RAL
- Elektrischer Antrieb JA
- Manueller Antrieb JA
- Maximale Breite 6000 mm
- Maximaler Ausladungsbereich 3600 mm
- Kassette JA
- Neigungswinkel 5°-40°
- Welle Ø78
- Bezug 150 Muster
- Volant JA (Standard 210 mm)
- Teleskopstütze Standard JA
- Teleskopstütze Plus NEIN

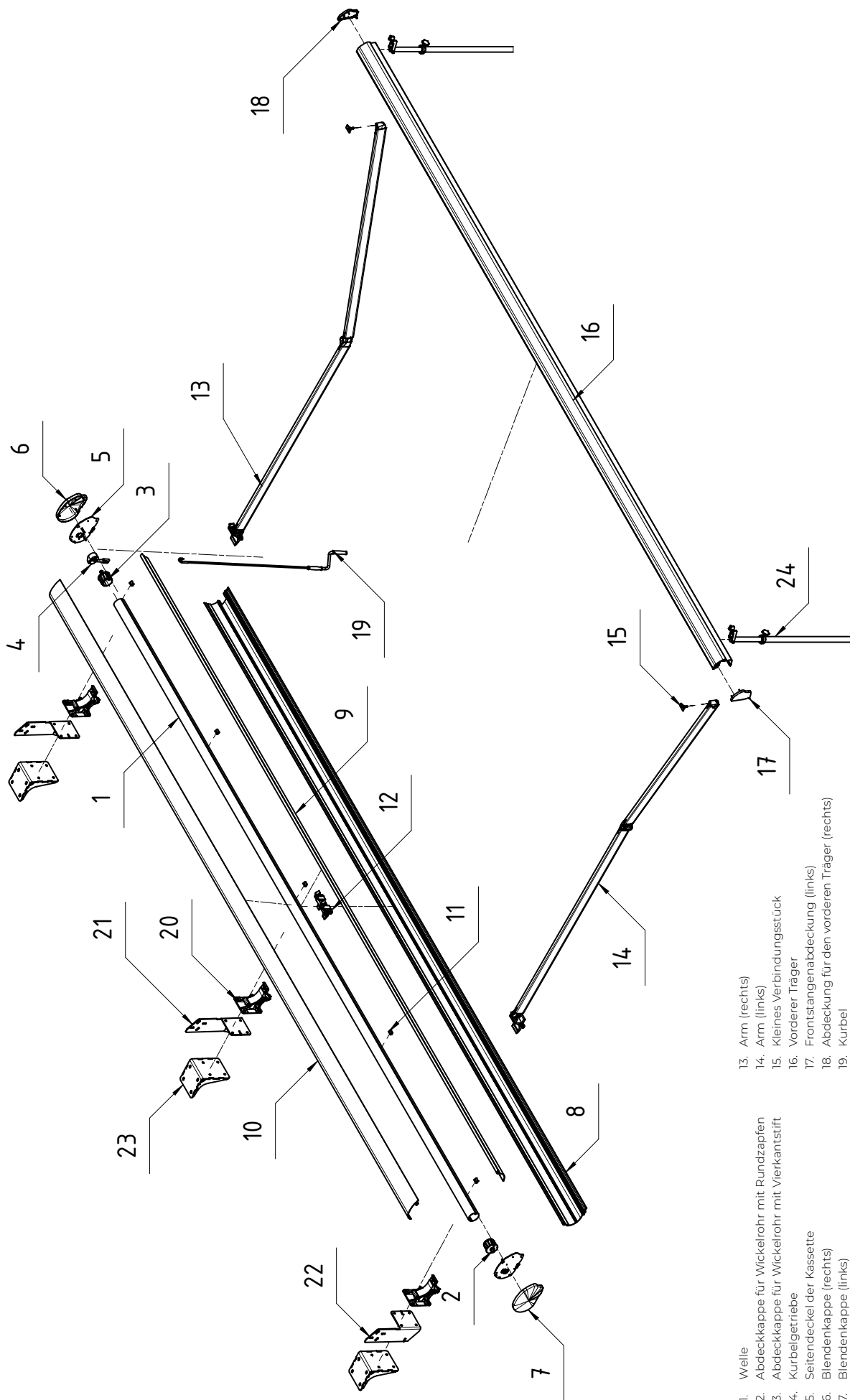
ANZAHL DER WANDHALTERUNGEN		
DAKAR	Breite der Markise (mm)	
	0-4100	4101-6000
Anzahl der Halterungen	2	3

ANORDNUNG DER ARMHALTERUNGEN								
DAKAR		Gesamtbreite der Markise (einschließlich Endkappen, Abdeckungen usw.) (mm)						
		0-2300	2301-2900	2901-3500	3501-4100	4101-4700	4701-5300	5301-5900
Ausladung (mm)	1600	von 2000 → 130	230	230	230	230	230	230
	2100		von 2500 → 130	230	230	230	230	230
	2600			von 3000 → 230	230	230	230	230
	3100			von 3500 → 130	130	230	230	230
	3600				von 4000 → 130	130	230	230

GEWICHT DER MARKISE DAKAR (kg)							
Ausladung (mm)		Breite (mm)					
		2 St. Halterungen			3 St. Halterungen		
		2000-2900	2901-3500	3501-4100	4101-4700	4701-5300	5301-6000
1600		59,5	71	71	88	94,5	108
2100		von 2500 → 62	75	77	88	97	104,5
2600			von 3000 → 76,5	80	91	102,5	111
3100				81	95	104	113,5
3600				von 4000 → 87,5	87,5	108,5	119

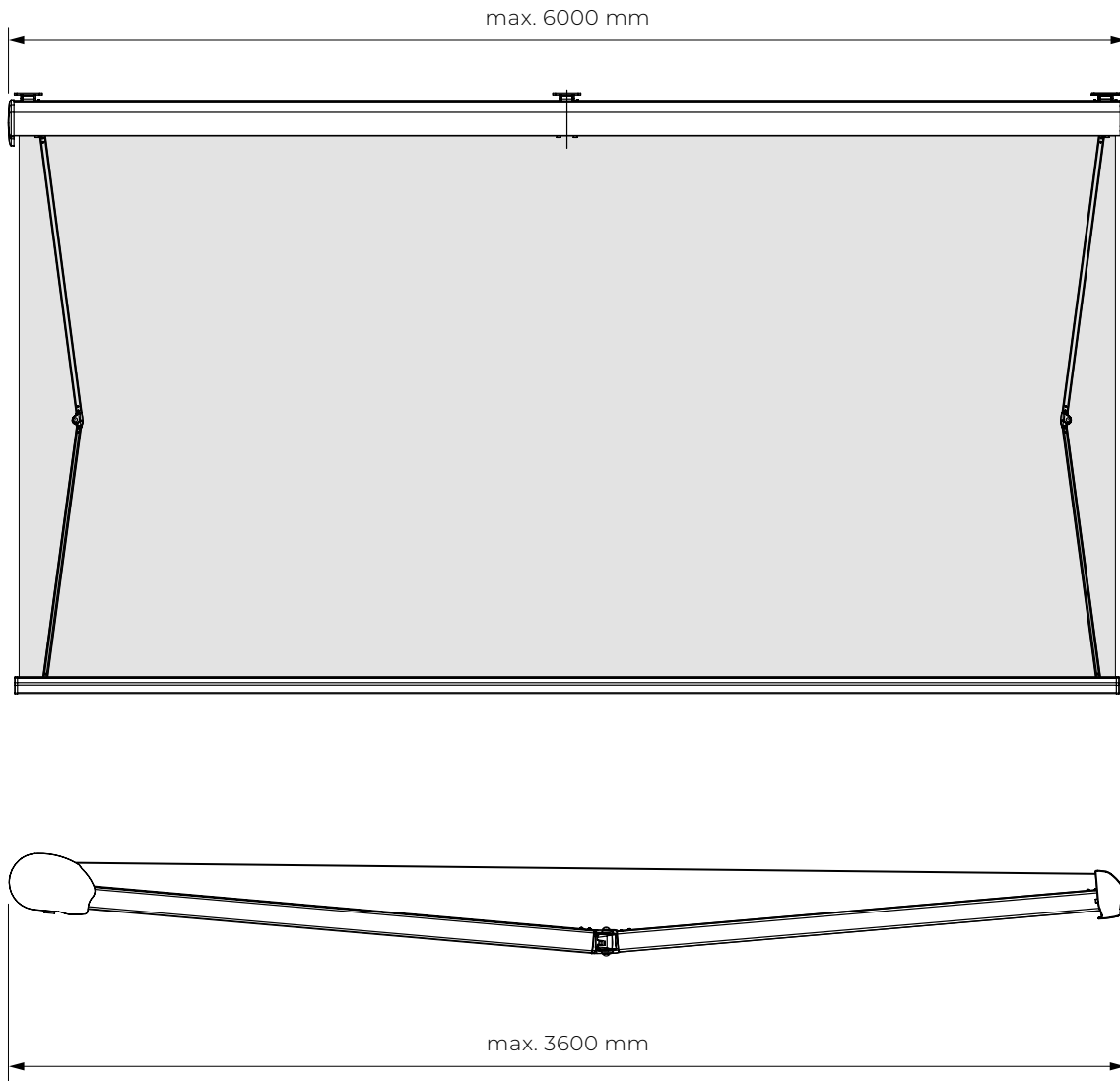
Deckenhalterung = 4 kg, Sparrenhalterung = 3 kg

MARKISE DAKAR
Aufgebrochene Ansicht

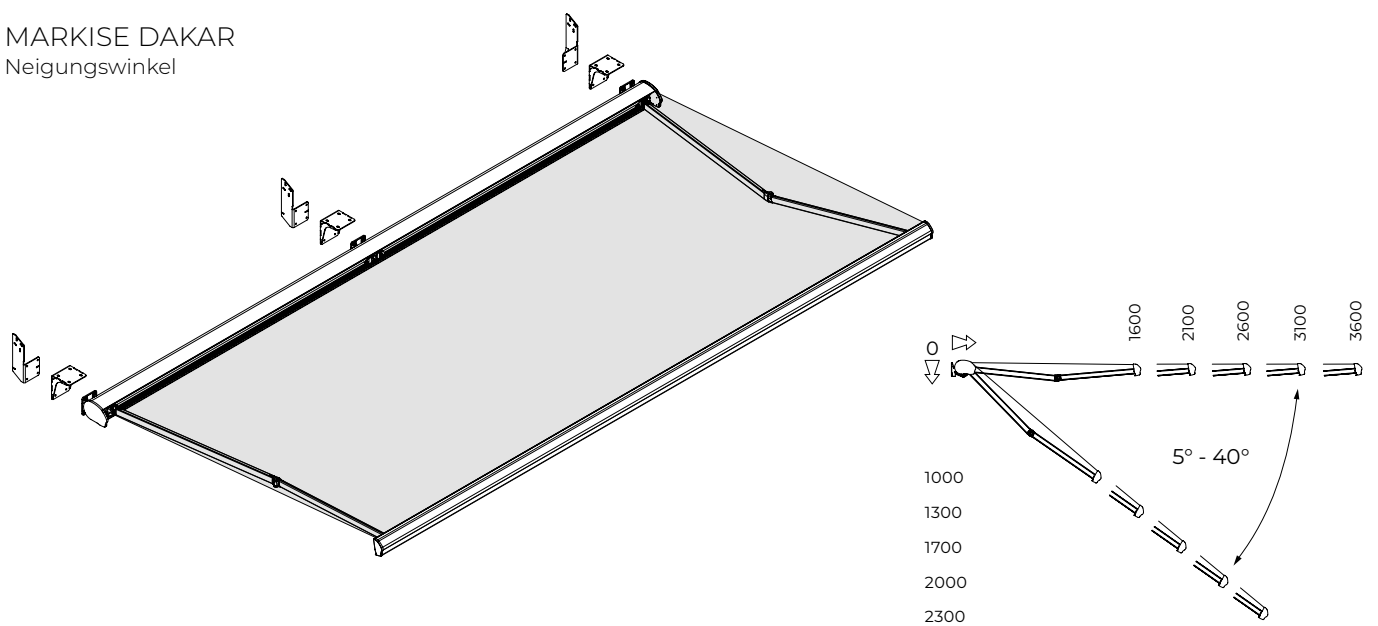


- | | |
|---|--|
| 1. Welle | 13. Arm (rechts) |
| 2. Abdeckkappe für Wickelrohr mit Rundzapfen | 14. Arm (links) |
| 3. Abdeckkappe für Wickelrohr mit Vierkantstift | 15. Kleines Verbindungsstück |
| 4. Kurbelgetriebe | 16. Vorderer Träger |
| 5. Seitendeckel der Kassette | 17. Frontstangenabdeckung (links) |
| 6. Blendenkappe (rechts) | 18. Abdeckung für den vorderen Träger (rechts) |
| 7. Blendenkappe (links) | 19. Kurbel |
| 8. Kassette, unterer Teil | 20. Wandhalterung |
| 9. Kassette, mittlerer Teil | 21. Dachhalterung (links) |
| 10. Kassettenabdeckung | 22. Dachhalterung (Rechts) |
| 11. Stoßfänger für den oberen Deckel | 23. Deckenhalterung |
| 12. Halterung für Wickelrohr | 24. Standardstütze |

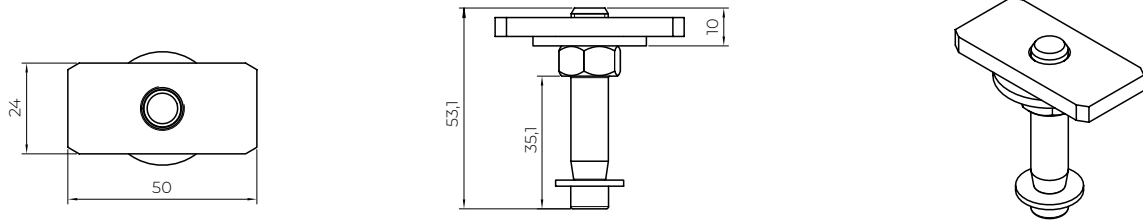
MARKISE DAKAR
Maximaler Ausladungsbereich



MARKISE DAKAR
Neigungswinkel

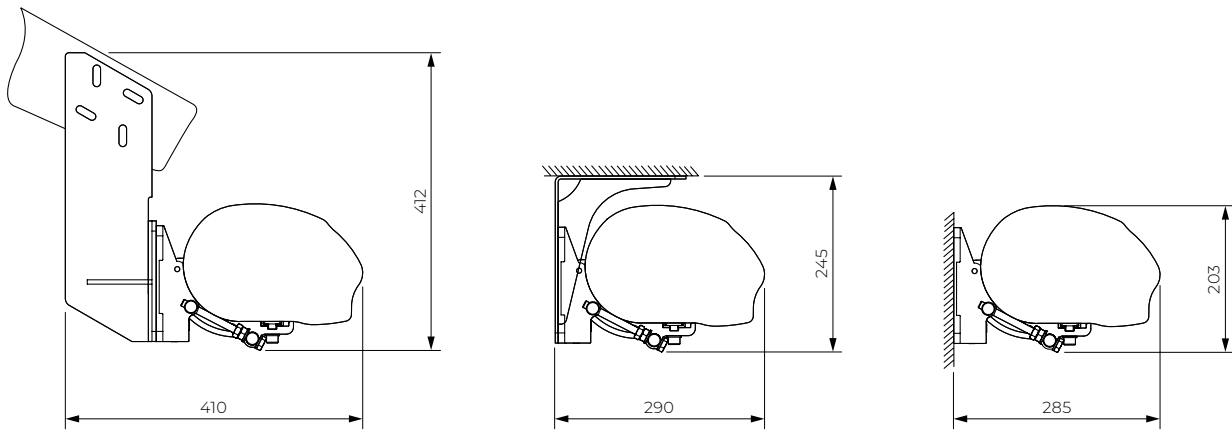


KLEINES VERBINDUNGSTÜCK



Dakar
Casablanca
Australia

MARKISE DAKAR
Montagemöglichkeiten

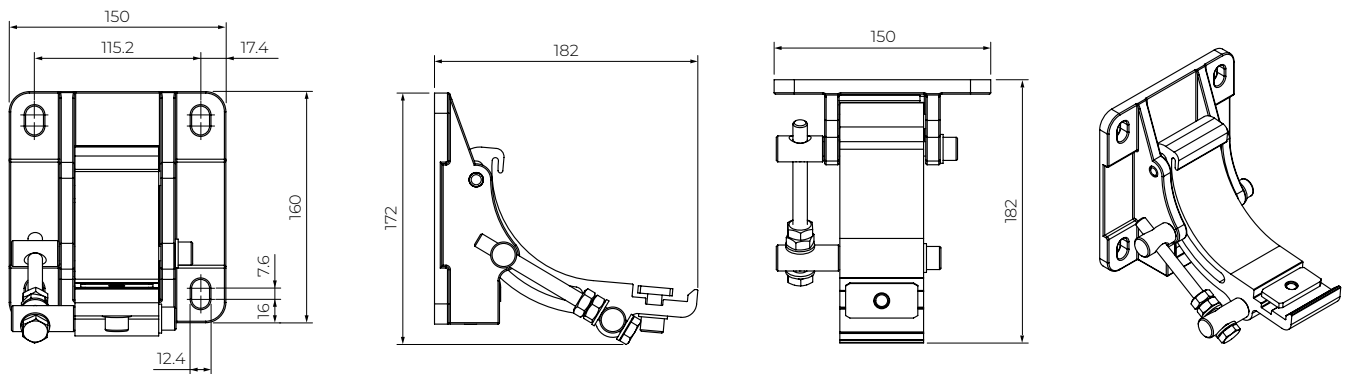


Montage an der Dachsparren

Montage an der Decke

Wandmontage

WANDHALTERUNG



Dakar
Casablanca

MARKISE CASABLANCA

MARKISE CASABLANCA

Casablanca ist eine Kassettenmarkise, die sich ideal für größere Terrassen eignet. Dank ihrer Konstruktion bietet diese Markise nicht nur perfekten Sonnenschutz, sondern ist auch ein ästhetisches Dekorationselement des Gebäudes. Die Langlebigkeit und Robustheit des Systems gewährleistet eine speziell entwickelte Konstruktion aus stranggepresstem Aluminium. Der Einsatz der Flyer-Kette in der Konstruktion der Arme garantiert einen zuverlässigen und sicheren Betrieb der Markise. Markisen mit größerer Breite sind mit einer Stütze für die Wickelwelle ausgestattet, wodurch das Tuch gleichmäßiger gespannt wird. Durch den Einsatz spezieller Schutzdichtungen im Inneren der Kassette ist das Gewebe zusätzlich vor Witterungseinflüssen geschützt. Darüber hinaus sorgt eine sorgfältig ausgewählte elektrische Steuerung in Verbindung mit einer Wetterautomatik dafür, dass die Bedienung der Markise Casablanca sehr einfach und funktional ist.

VERWENDUNG:

Sonnenschutz und Beschattung von Flächen.

PRODUKTEIGENSCHAFTEN:

- Konstruktion aus stranggepresstem Aluminium
- Flyer-Ketten in den Armen
- Auflage für Wickelrohr bei großen Breiten
- Kassette zum Schutz des Gewebes vor Witterungseinflüssen
- Der Einsatz einer Schutzdichtung in der Kassette schützt die Verkleidung zusätzlich
- Verwendung von Aluminium-Seitenwänden
- Einfache Bedienung dank vollautomatischer Steuerung

TECHNISCHE PARAMETER

- Farbgebung RAL
- Elektrischer Antrieb JA
- Manueller Antrieb JA
- Maximale Breite 6000 mm
- Maximaler Ausladungsbereich 3600 mm
- Kassette JA
- Neigungswinkel 5°-40°
- Welle Ø78
- Bezug 150 Muster
- Volant NEIN
- Teleskopstütze Standard NEIN
- Teleskopstütze Plus NEIN

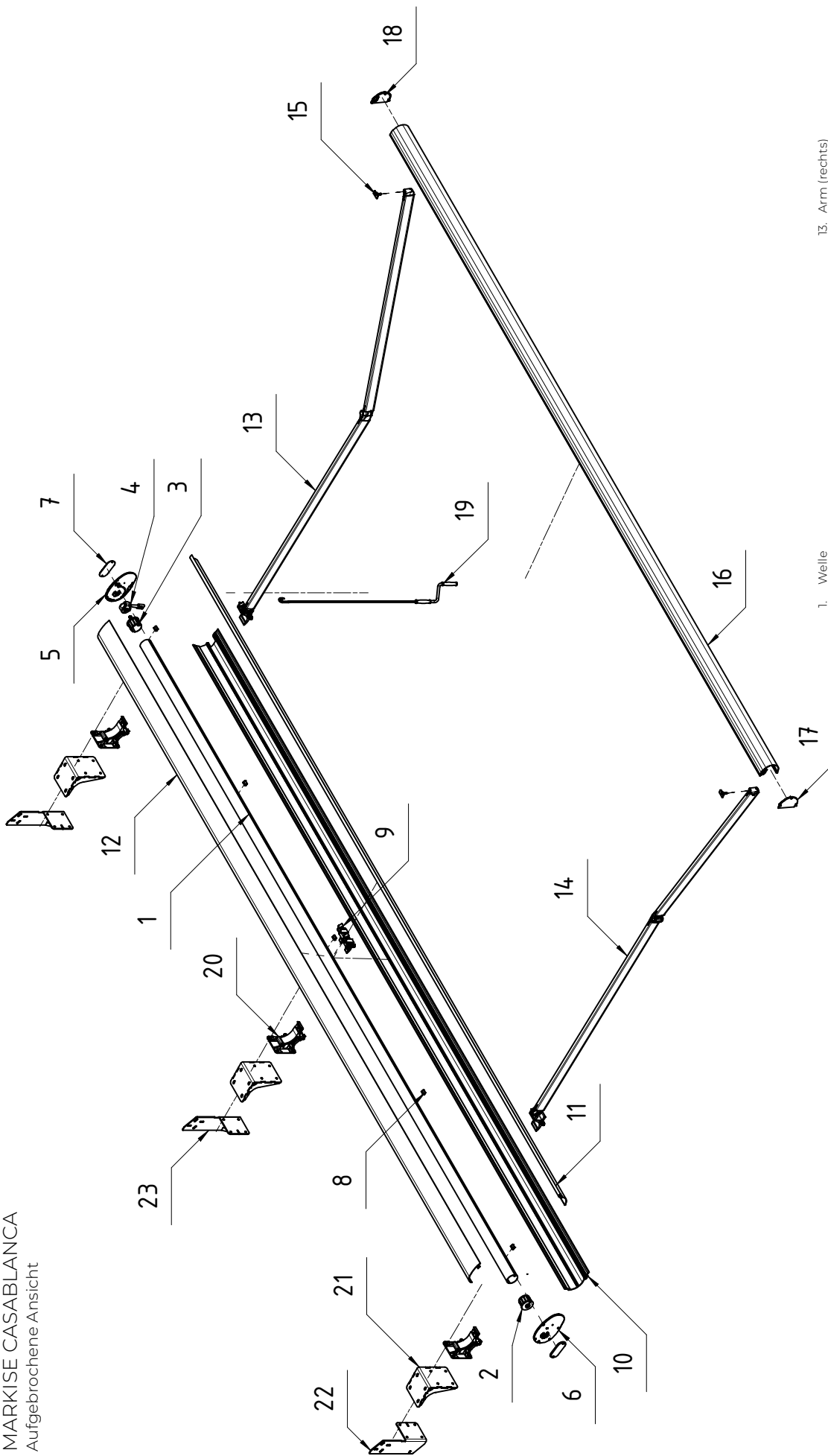
GEWICHT DER MARKISE CASABLANCA (kg)						
Ausladung (mm)	Breite (mm)					
	2 St. Halterungen			3 St. Halterungen		
	2000-2900	2901-3500	3501-4100	4101-4700	4701-5300	5301-6000
1600	68	68	74	84	90	98
2100	von 2500 → 71,5	69	74	86,5	92	103
2600		von 3000 → 74,5	78,5	88	96	105
3100			80	92	100	109,5
3600			von 4000 → 85,5	97	106	116

Deckenhalterung = 4 kg, Sparrenhalterung = 3 kg

ANZAHL DER WANDHALTERUNGEN		
CASABLANCA	Breite der Markise (mm)	
	0-4100	4101-6000
Anzahl der Halterungen	2	3

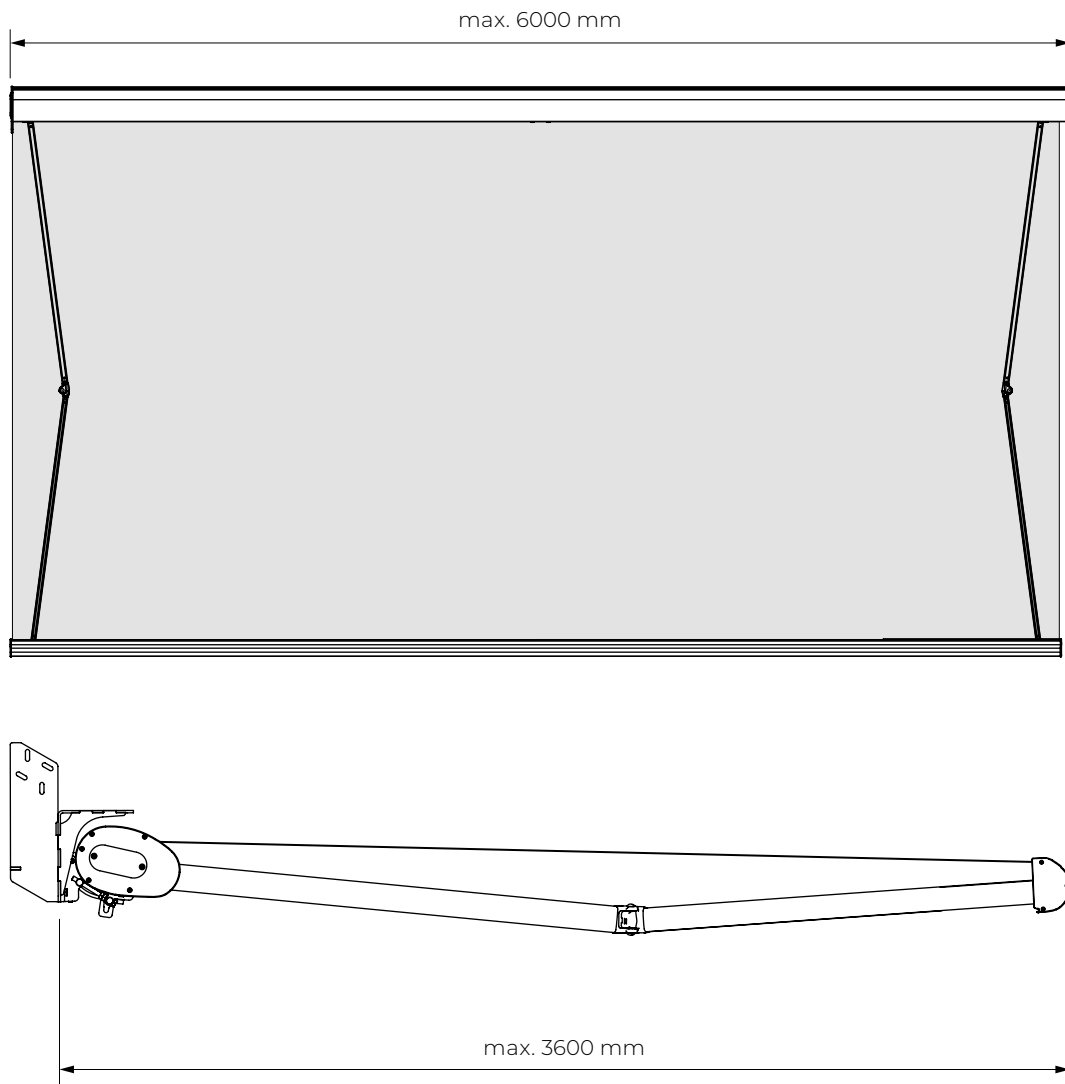
ANORDNUNG DER ARMHALTERUNGEN								
CASABLANCA		Gesamtbreite der Markise (einschließlich Endkappen, Abdeckungen usw.) (mm)						
		0-2300	2301-2900	2901-3500	3501-4100	4101-4700	4701-5300	5301-5900
Ausladung (mm)	1600	von 200→ 120	220	220	220	220	220	220
	2100		von 250→ 120	120	220	220	220	220
	2600			von 300→ 220	220	220	220	220
	3100			von 350→ 120	120	220	220	220
	3600				von 400→ 120	120	220	220

MARKISE CASABLANCA
Aufgebrochene Ansicht

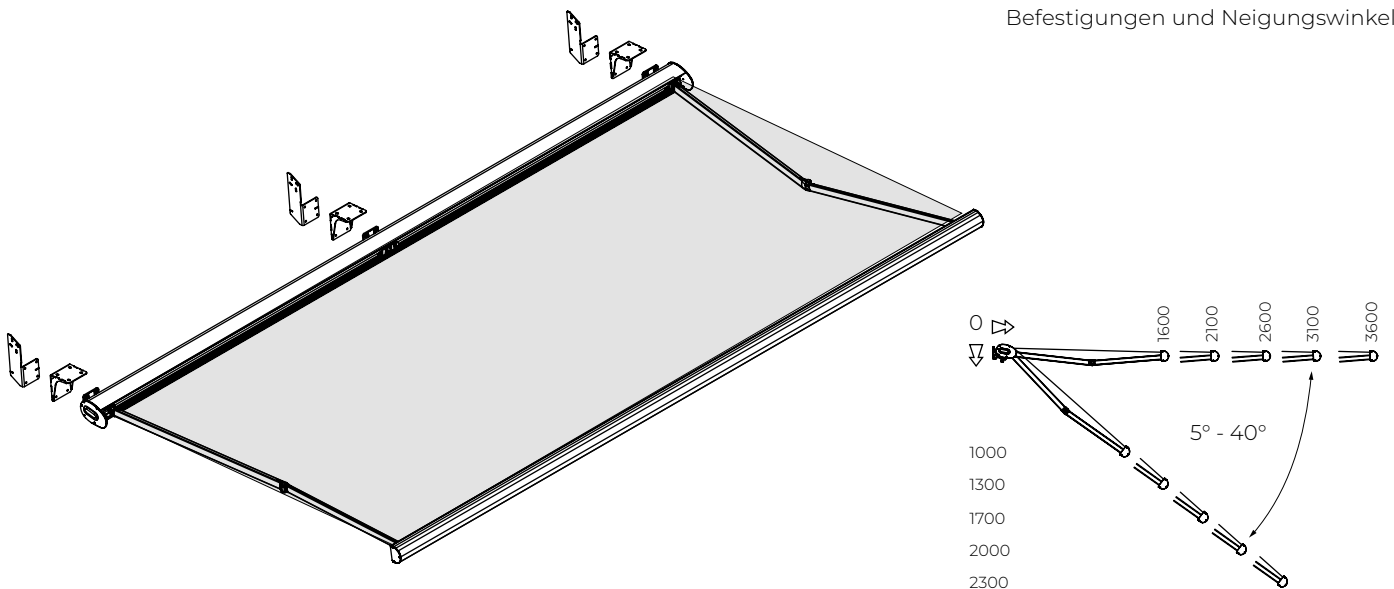


- | | |
|---|------------------------------------|
| 1. Welle | 13. Arm (rechts) |
| 2. Abdeckkappe für das Wickelrohr mit Öffnung | 14. Arm (links) |
| 3. Abdeckkappe für Wickelrohr mit Vierkantstift | 15. Kurzes Verbindungsstück |
| 4. Kurbelgetriebe | 16. Vorderer Träger |
| 5. Blendenkappe (rechts) | 17. Frontstangenabdeckung (links) |
| 6. Blendenkappe (links) | 18. Frontstangenabdeckung (rechts) |
| 7. Abdeckung für Seitenabdeckung | 19. Kurbel |
| 8. Stoßfänger für den oberen Deckel | 20. Wandhalterung |
| 9. Halterung für Wickelrohr | 21. Deckenhalterung |
| 10. Kasette, unterer Teil | 22. Dachhalterung (Rechts) |
| 11. Kasette, mittlerer Teil | 23. Dachhalterung (links) |
| 12. Kassettenabdeckung | |

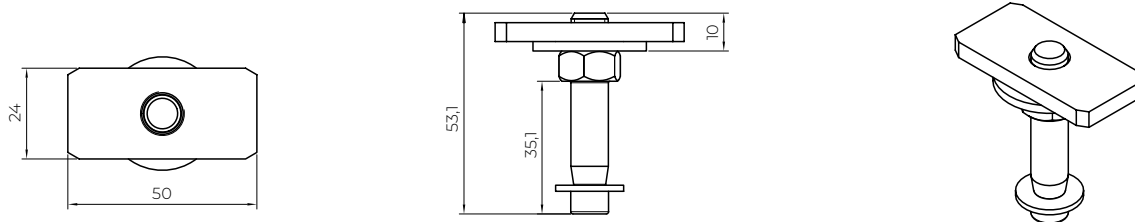
MARKISE CASABLANCA
Maximaler Ausladungsbereich



MARKISE CASABLANCA
Befestigungen und Neigungswinkel

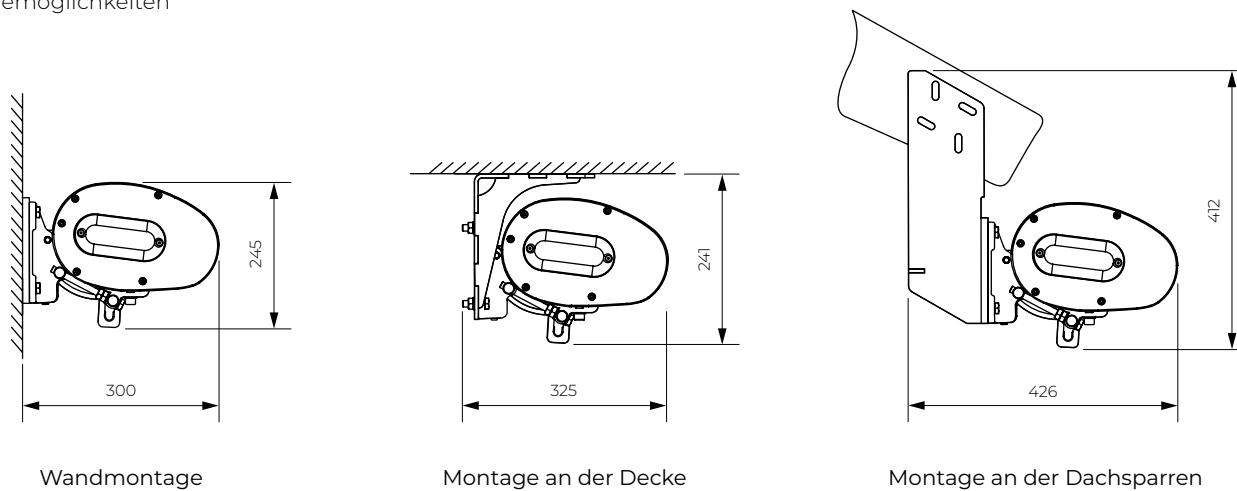


Kleines Verbindungsstück



Casablanca
Dakar
Australia

MARKISE CASABLANCA
Montagemöglichkeiten

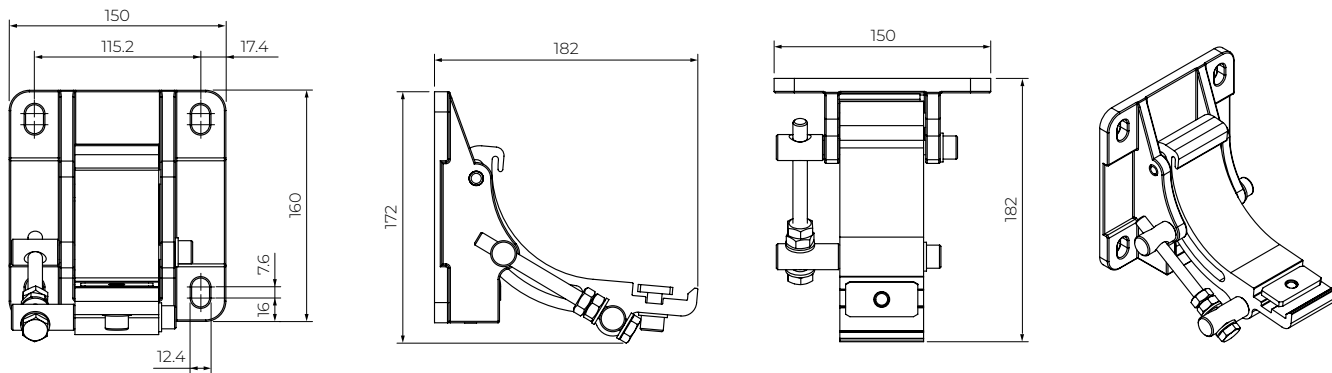


Wandmontage

Montage an der Decke

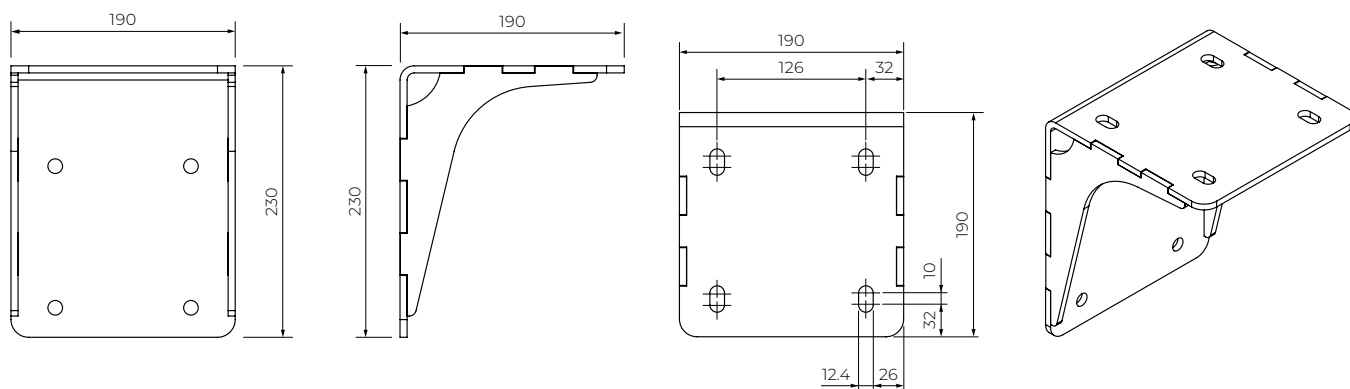
Montage an der Dachsparren

Wandhalterung



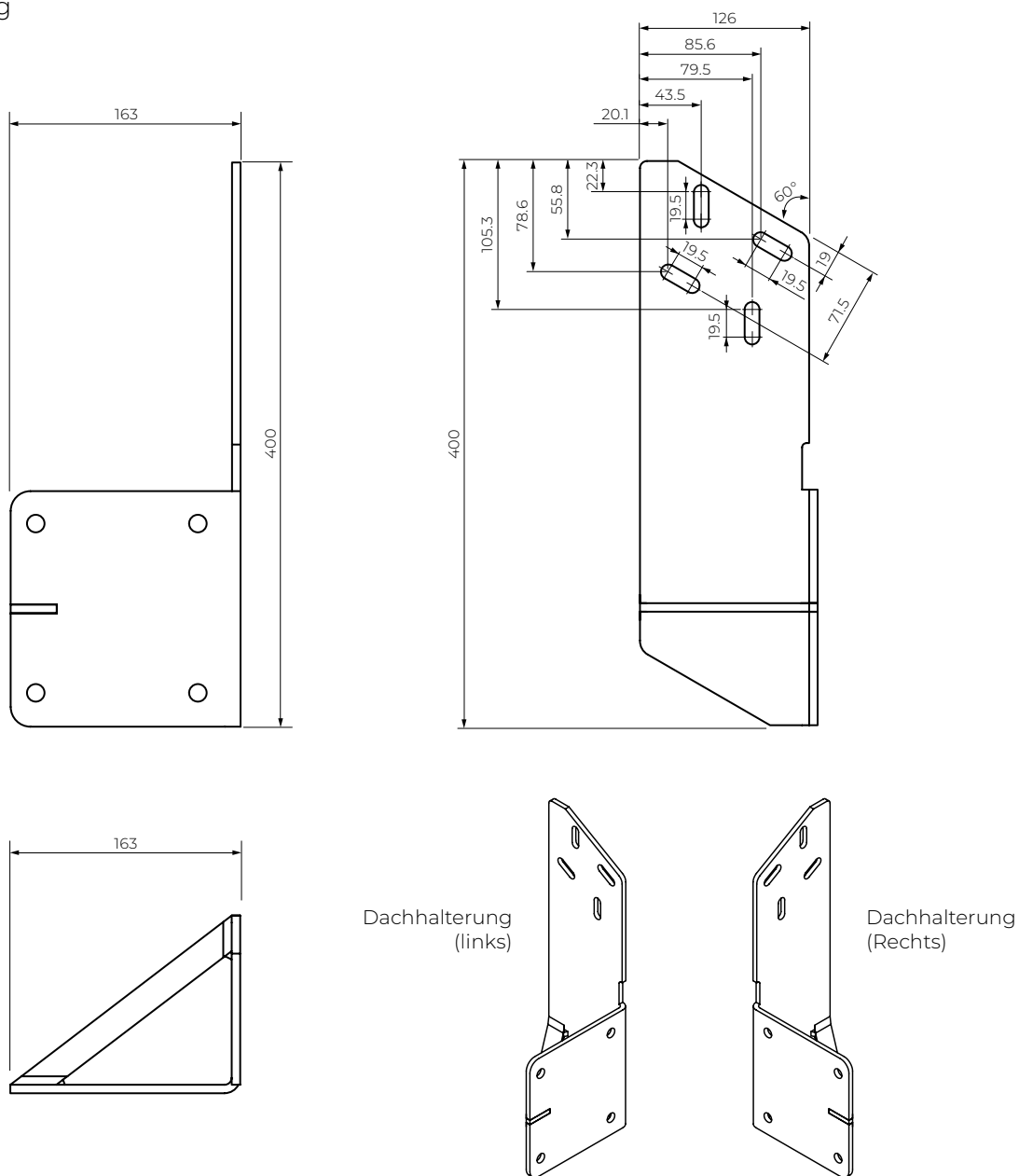
Casablanca
Dakar

Deckenhalterung



Casablanca
Dakar

Dachhalterung



Dachhalterung
(links)

Dachhalterung
(Rechts)

Casablanca
Dakar

MARKISE CORSICA

MARKISE CORSICA

Corsica ist eine Kassettenmarkise, die speziell für die Beschattung moderner Terrassen entwickelt wurde. Die Konstruktion des Systems besteht aus stranggepresstem Aluminium, was für Langlebigkeit und Robustheit sorgt. Darüber hinaus garantiert die Verwendung von Flyer-Ketten in den Armen in Verbindung mit der präzisen Verarbeitung der Gelenke einen zuverlässigen, langjährigen Betrieb der Markise. Die Kassette des Systems basiert auf einem quadratischen Tragbalken, was bei großen Abmessungen für die Stabilität der gesamten Konstruktion sorgt und gleichzeitig deren Montage erheblich erleichtert. Die Konstruktion der Markise sieht die Möglichkeit vor, eine LED-Beleuchtung zu montieren, wodurch der Nutzer die Reize sommerlicher Abende ungehindert genießen kann. Dank ihrer ästhetischen Vorzüge kann die Corsica neben ihrer Beschattungsfunktion auch ein hervorragendes dekoratives Element des Gebäudes darstellen und dessen individuellen und einzigartigen Charakter unterstreichen.

VERWENDUNG:

Sonnenschutz und Beschattung von Flächen.

PRODUKTEIGENSCHAFTEN:

- Konstruktion aus stranggepresstem Aluminium
- Flyer-Ketten in den Armen
- Quadratischer Tragbalken
- Die Kassette schützt den Stoff vor Witterungseinflüssen
- Der Tragbalken erleichtert die Montage des Systems
- Einfache Bedienung dank vollautomatischer Steuerung
- Verwendung von Aluminium-Seitenwänden
- Möglichkeit der Verwendung von LED-Beleuchtung im unteren Profil

TECHNISCHE PARAMETER:

- | | |
|-------------------------------|------------|
| • Farbgebung | RAL |
| • Elektrischer Antrieb | JA |
| • Manueller Antrieb | NEIN |
| • Maximale Breite | 7000 mm |
| • Maximaler Ausladungsbereich | 3600 mm |
| • Kassette | JA |
| • Neigungswinkel | 5°-35° |
| • Welle | Ø70 |
| • Bezug | 150 Muster |
| • Volant | NEIN |
| • Teleskopstütze Standard | NEIN |
| • Teleskopstütze Plus | NEIN |

TECHNISCHE DATEN DES LED-BANDES IN DER BLENDE (OPTION ZUR SELBSTMONTAGE)	
LED-Bandtyp	COB (linear - in einem Streifen eingebettete Dioden)
STRomversorgung	12 V DC
Belastbarkeit	6 W / mb
Anzahl der LEDs	320 LED / mb
Helligkeit	612 lm/mb
Lichtfarbe	3000 K (Warmweiß)
Farbwiedergabeindex CRI (Ra)	90
Ausfallwinkel	180°
Stromaufnahme	0,5 A/m
Schutzart	IP 65
Bandlänge / Schnittlänge	5 mb lub 7 mb / co 25 mm
Breite des LED-Bandes	8 mm
Betriebstemperatur	-20° C zu +50° C
Länge der Halterung	4,1 mb / 5,3 mb / 7 mb

GEWICHT DER MARKISE CORSICA (kg)								
Ausladung (mm)	Breite (mm)							
	2 St. Halterungen		3 St. Halterungen		4 St. Halterungen		5 St. Halterungen	
	2100-2900	2901-3500	3501-4100	4101-4700	4701-5300	5301-5900	5901-6500	6501-7000
1600	71	73	74	81	88,5	95	108	117
2100	von 2600 → 72,5	73	77	84	93,5	107	115,5	121,5
2600		von 3100 → 75,5	80	88,5	94,5	110	119	126
3100			von 3600 → 82,5	91	98,5	106,5	122	130,5
3600				94,5	105	112	122	137,5

Deckenhalterung = 0,6 kg, Sparrenhalterung = 2,5 kg

ANZAHL DER WANDHALTERUNGEN				
CORSICA	Breite der Markise (mm)			
	0-3500	3501-4700	4701-5900	5901-7000
Anzahl der Halterungen	2	3	4	5

Hinweis!

Es wird empfohlen, die seitlichen Wandhalterungen in einem Abstand von 200 bis 450 mm von den Markisenenden zu montieren, die übrigen in gleichen Abständen.

ANORDNUNG DER ARMHALTERUNGEN										
CORSICA		Gesamtbreite der Markise (einschließlich Endkappen, Abdeckungen usw.) (mm)								
		0-2300	2301-2900	2901-3500	3501-4100	4101-4700	4701-5300	5301-5900	5901-6500	6501-7000
Ausladung (mm)	1600	von 2100 → 95	125	425	725	725	725	725	725	725
								2595	2595	2595
	2100		von 2600 → 105	105	425	525	625	405	525	625
								2795	2895	2995
	2600			von 3100 → 105	325	425	625	425	525	625
								3295	3395	3495
	3100				von 360 → 105	325	625	725	325	525
									3695	3895
	3600				von 410 → 105	105	425	725	725	325
										4195

Ein dritter Arm wird hinzugefügt

Der dritte Arm wird entsprechend dem unteren Maß des grünen Feldes positioniert.

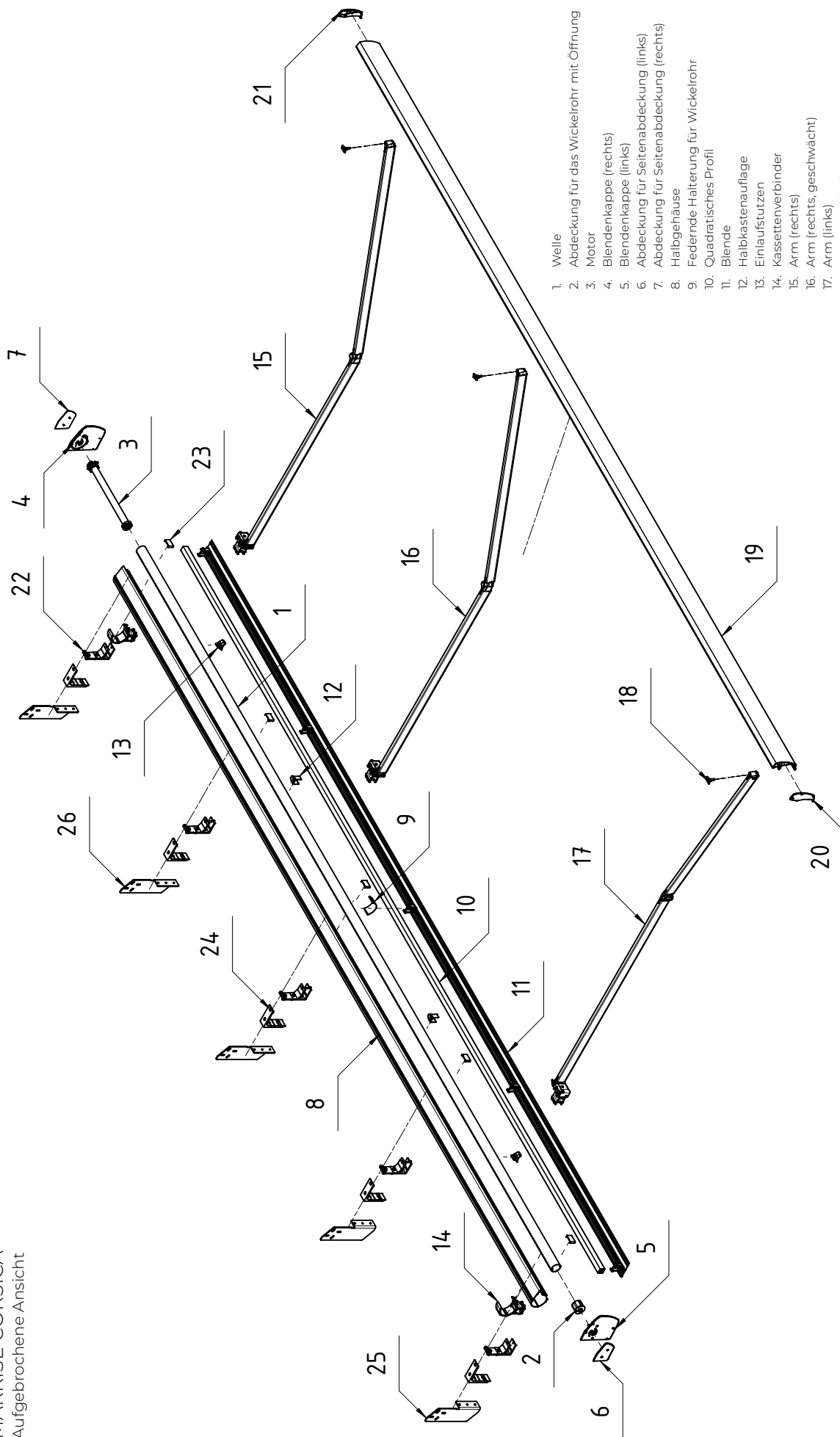
Für den rechten dritten Arm berechnen wir das Maß von der linken Seite aus, für den linken dritten Arm von der rechten Seite.

Hinweis!

Aufgrund der erforderlichen Justierung ist eine Toleranz bei der Anordnung der Elemente von bis zu 20 mm zulässig.

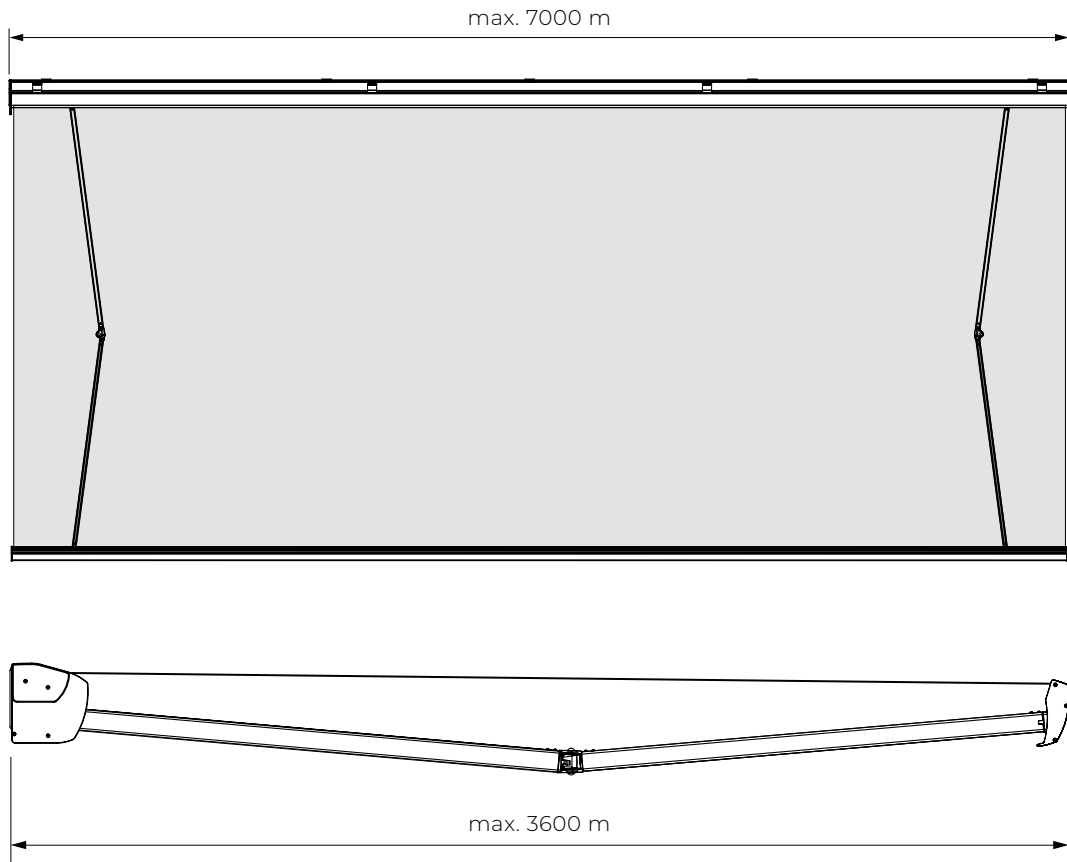
Position der 3. Armhalterung in der Markise = Abstand der 1. Armhalterung in der Markise vom Markisenrand + Ausladung der Arme + 270 mm, gemessen von der rechten Seite für den linken Arm oder von der linken Seite für den rechten Arm.

MARKISE CORSICA
Aufgebrochene Ansicht

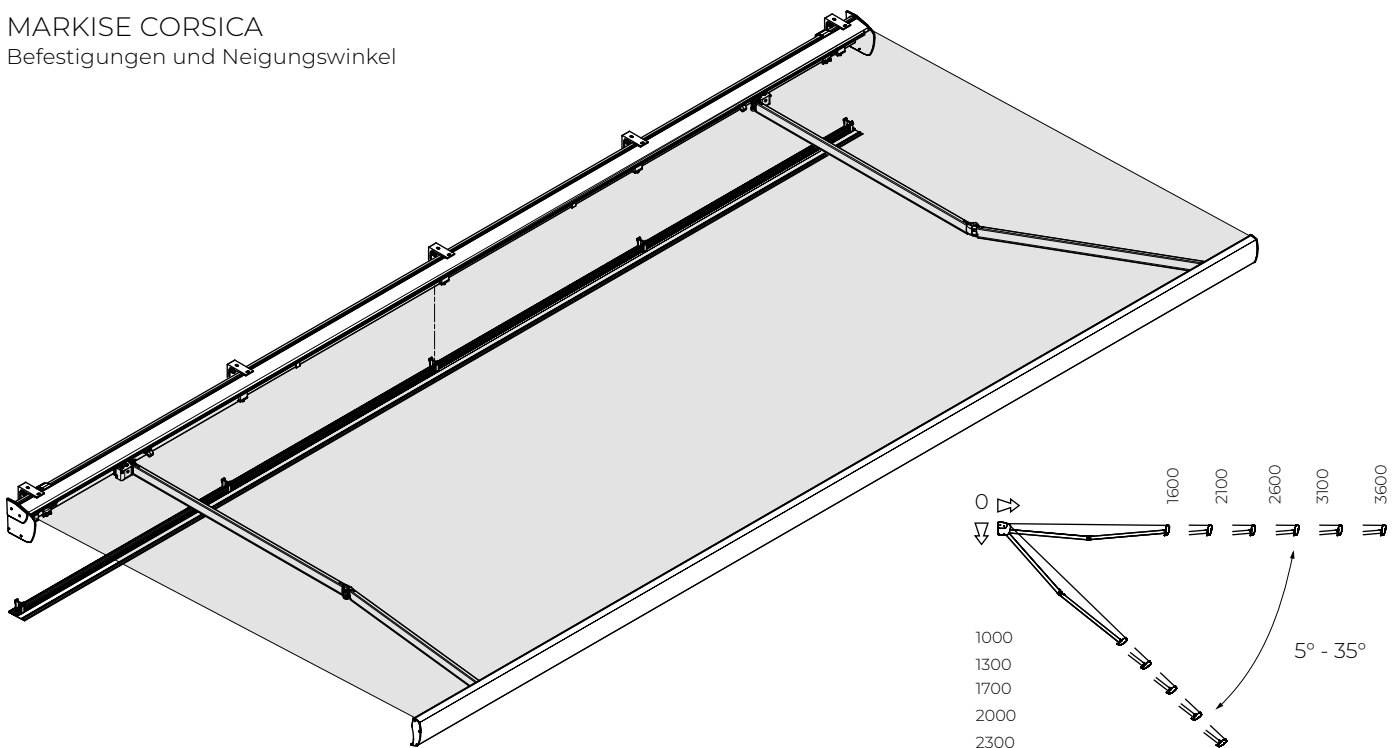


1. Welle
2. Abdeckung für das Wickelrohr mit Öffnung
3. Motor
4. Blendenkappe (rechts)
5. Blendenkappe (links)
6. Abdeckung für Seitenabdeckung (links)
7. Abdeckung für Seitenabdeckung (rechts)
8. Halbgehäuse
9. Federnde Halterung für Wickelrohr
10. Quadratisches Profil
11. Blende
12. Halbkastenauflage
13. Einlaufstützen
14. Kassettenverbinder
15. Arm (rechts)
16. Arm (links, geschwächt)
17. Arm (links)
18. Langer Verbinder
19. Vorderer Träger
20. Frontstangenabdeckung (links)
21. Frontstangenabdeckung (rechts)
22. Wandhalterung
23. Schraubenabdeckung
24. Deckenhalterung
25. Dachhalterung (Rechts)
26. Dachhalterung (links)

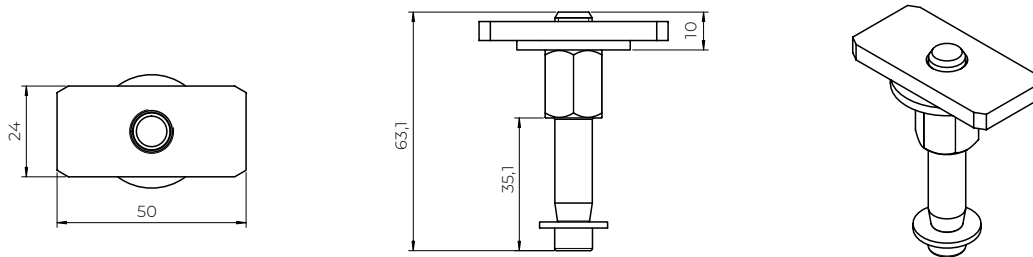
MARKISE CORSICA
Maximaler Ausladungsbereich



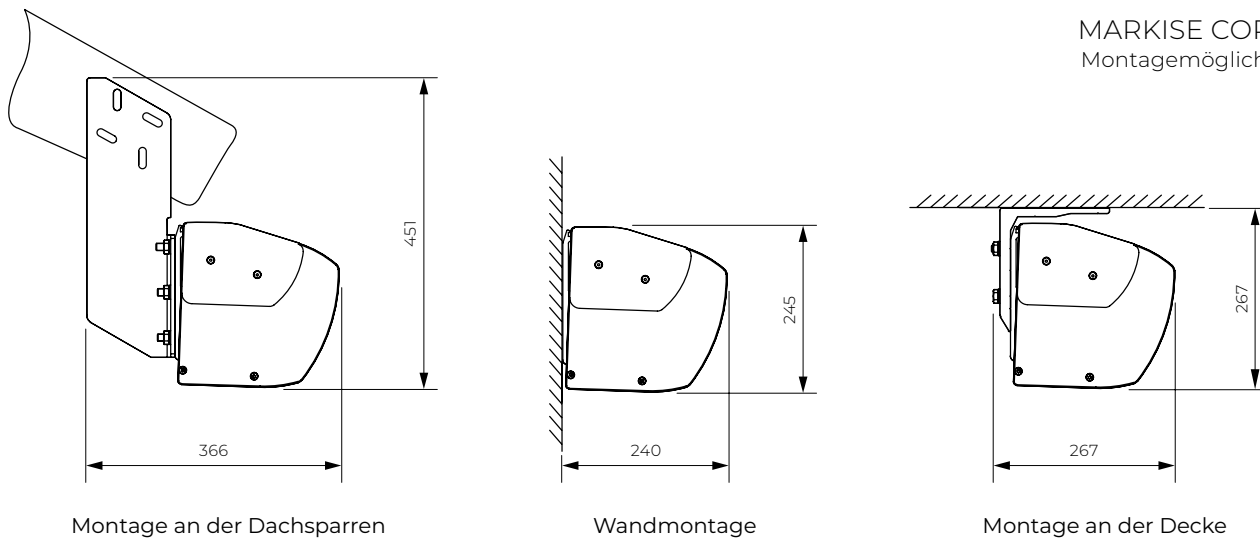
MARKISE CORSICA
Befestigungen und Neigungswinkel



MARKISE CORSICA
Großer Armverbinder



MARKISE CORSICA
Montagemöglichkeiten

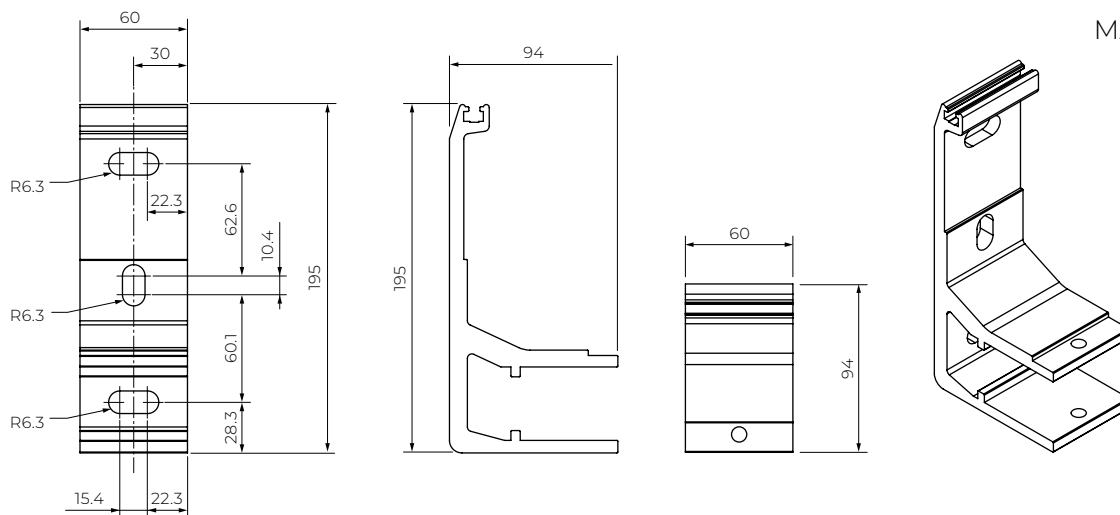


Montage an der Dachsparren

Wandmontage

Montage an der Decke

MARKISE CORSICA
Wandhalterung



Corsica
Silver Plus
Australia
Jamaica
Jamaica Volant
PalladioPalladio

MARKISE ITALIA HANDLAUF

MARKISE ITALIA HANDLAUF

Italia Balkonbrüstungsmarkise ist ein ästhetischer Sonnenschutz. Sie ist eine praktische Zierde für Balkone, Terrassen und Balkonnischen. Die für diese Markise charakteristischen Arme werden an der Balkonbrüstung befestigt. Ihre Konstruktion ermöglicht die Einstellung des entsprechenden Neigungswinkels. An den Enden und am Ansatz der Arme befinden sich Haken, an denen das Frontprofil mit dem Tuch eingehängt wird. Die richtige Spannung der Markise wird durch Aufrollen des überschüssigen Stoffes erreicht. Die leichte Konstruktion der Markise macht die Montage besonders einfach. Der Einsatz von Brüstungsarmen ermöglicht eine größere Montagefreiheit auf Balkonen. Die Konstruktion ist weiß pulverbeschichtet.

VERWENDUNG:

Sonnenschutz und Beschattung von Flächen.

PRODUKTEIGENSCHAFTEN:

- Konstruktion aus stranggepresstem Aluminium
- Die Arme sind für die Montage an Geländern geeignet
- Die Halterungen an den Enden und an der Basis der Arme bieten zwei Befestigungsmöglichkeiten für den Stoff
- Möglichkeit zur Einstellung des entsprechenden Neigungswinkels dank der Armkonstruktion (Armverriegelung)

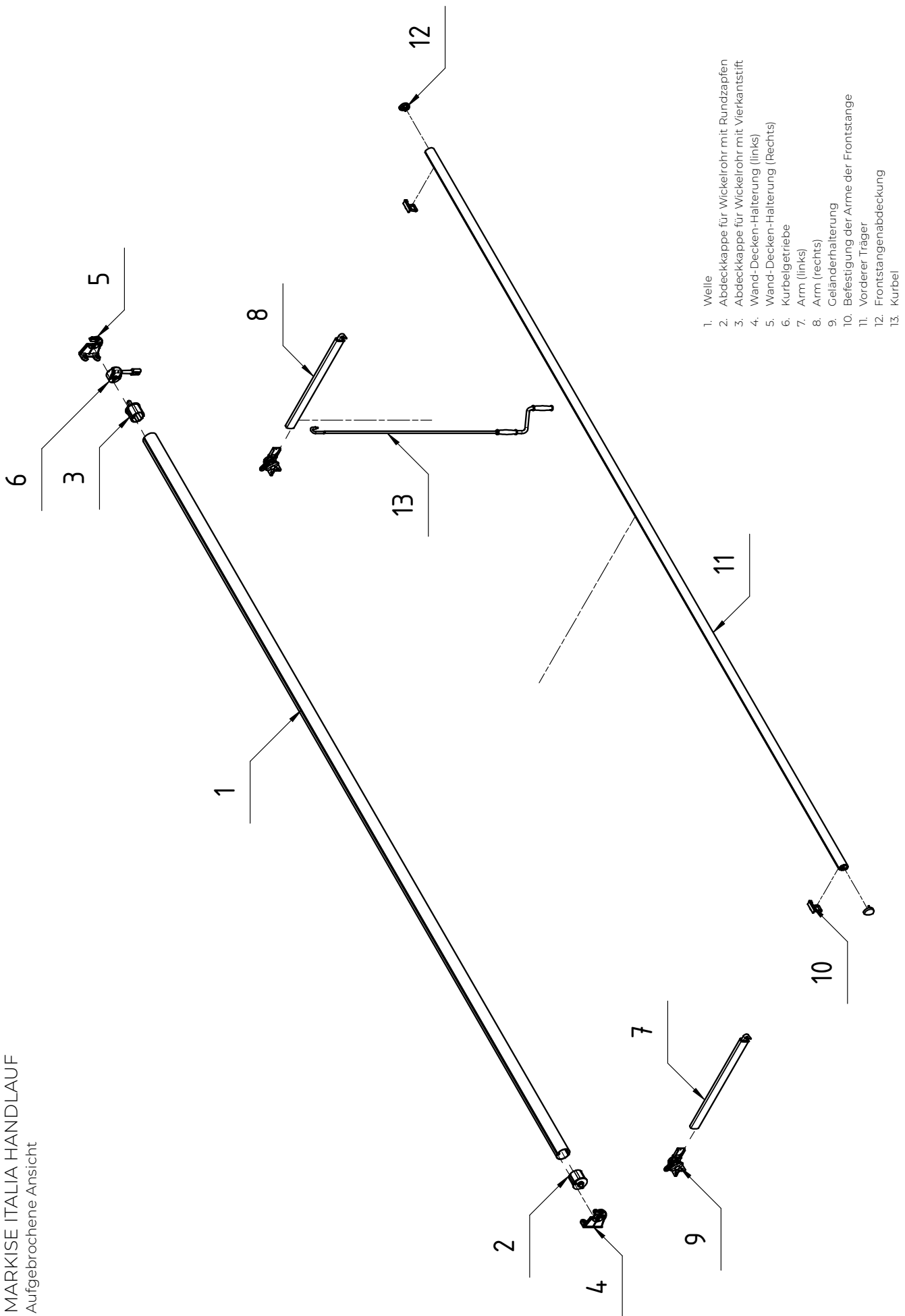
TECHNISCHE PARAMETER

- | | |
|-------------------------------|------------|
| • Farbgebung | RAL |
| • Elektrischer Antrieb | NEIN |
| • Manueller Antrieb | JA |
| • Maximale Breite | 5000 mm |
| • Maximaler Ausladungsbereich | 700 mm |
| • Kassette | NEIN |
| • Vordach als Option | NEIN |
| • Neigungswinkel* | 90° |
| • Welle | Ø70 |
| • Bezug | 150 Muster |
| • Volant | JA |

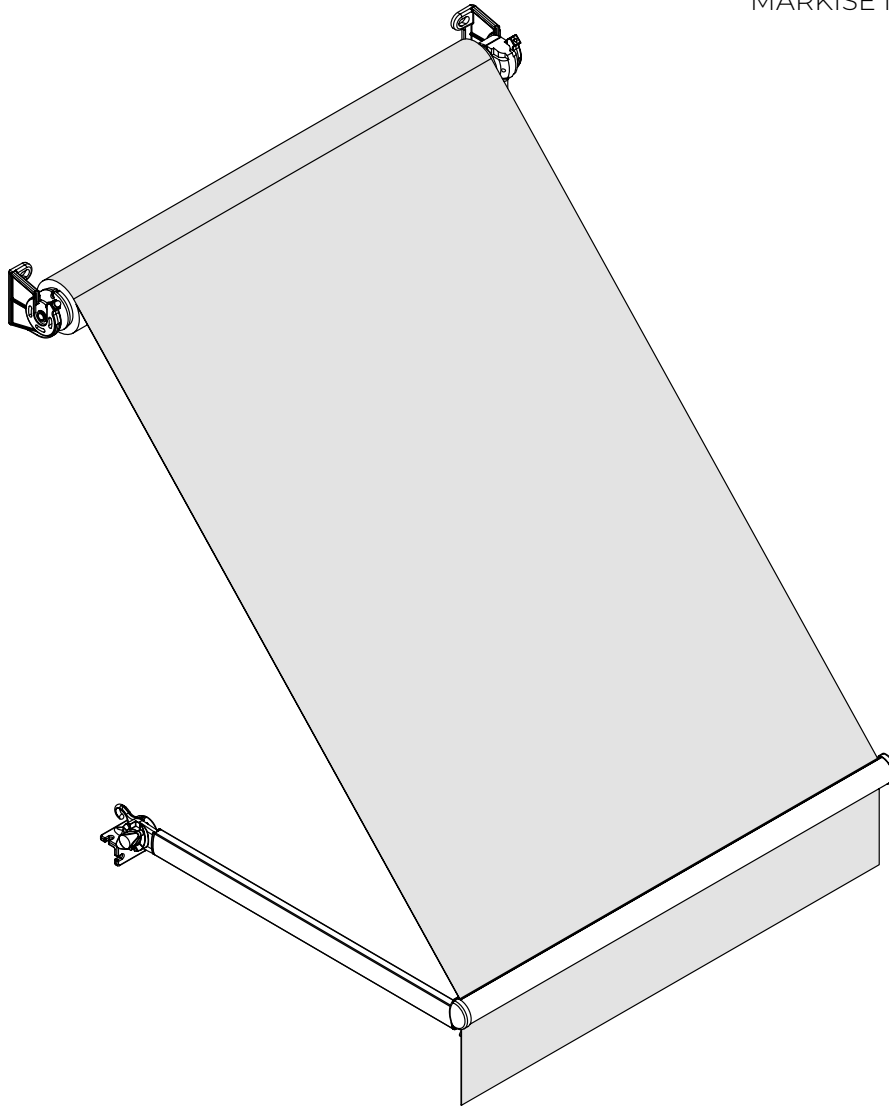
* Maximaler Neigungswinkel abhängig vom Montageort der Arme.

GEWICHT DER ITALIA-HANDLAUFMARKISE (kg)								
Ausladung (mm)	Breite (mm)							
	0-1100	1101-1700	1701-2300	2301-2900	2901-3500	3501-4100	4101-4700	4701-5000
700	20,5	21,5	22	24	24	27	30	32,5

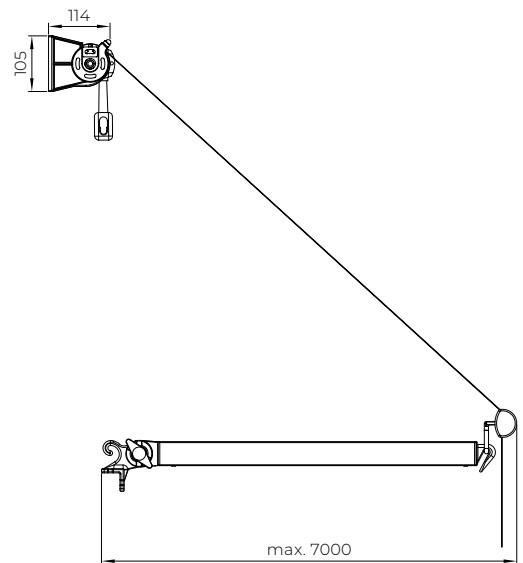
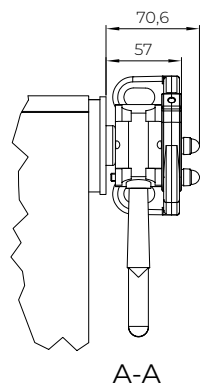
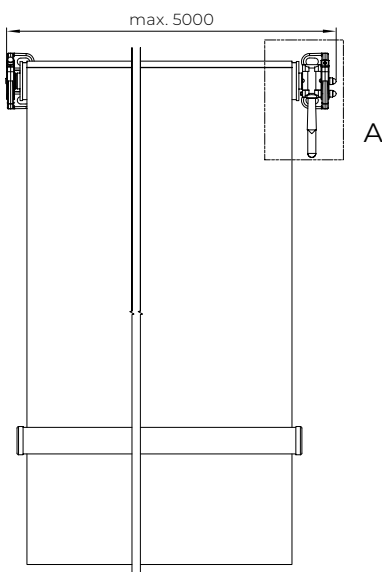
MARKISE ITALIA HANDLAUF
Aufgebrochene Ansicht



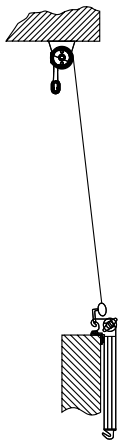
MARKISE ITALIA HANDLAUF
Isometrische Ansicht



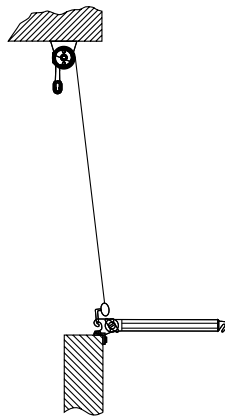
MARKISE ITALIA HANDLAUF
Maximaler Ausladungsbereich



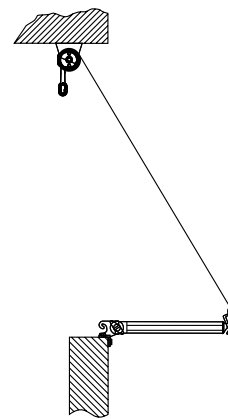
MARKISE ITALIA HANDLAUF
Montagemöglichkeiten



Befestigung am Armhaken
(Arm abgesenkt)

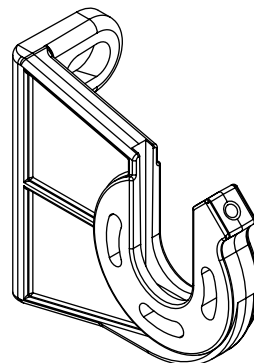
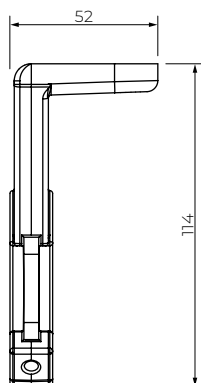
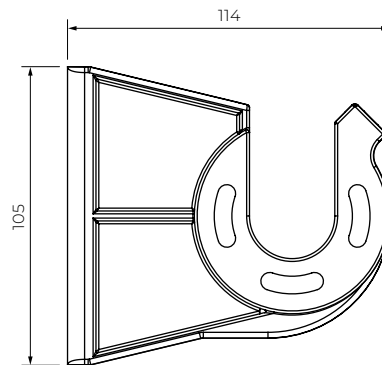
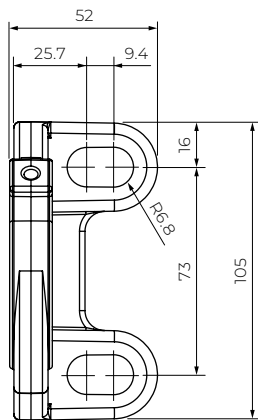


Befestigung am
Armhaken



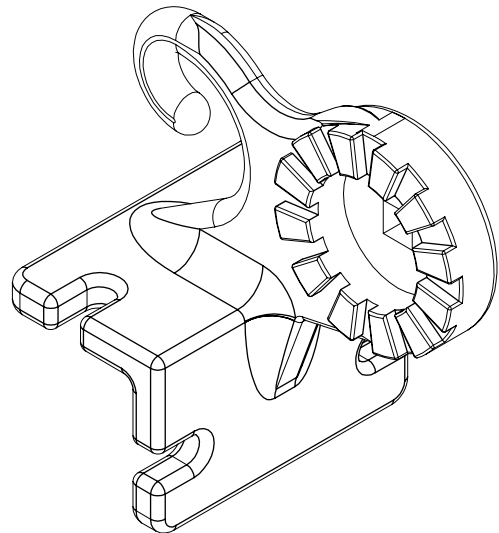
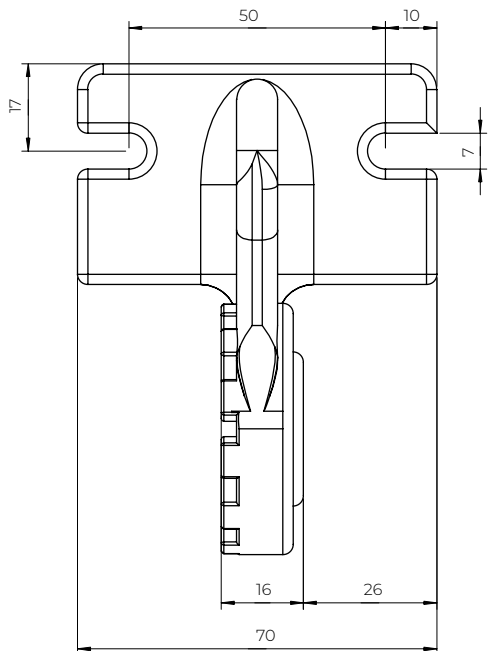
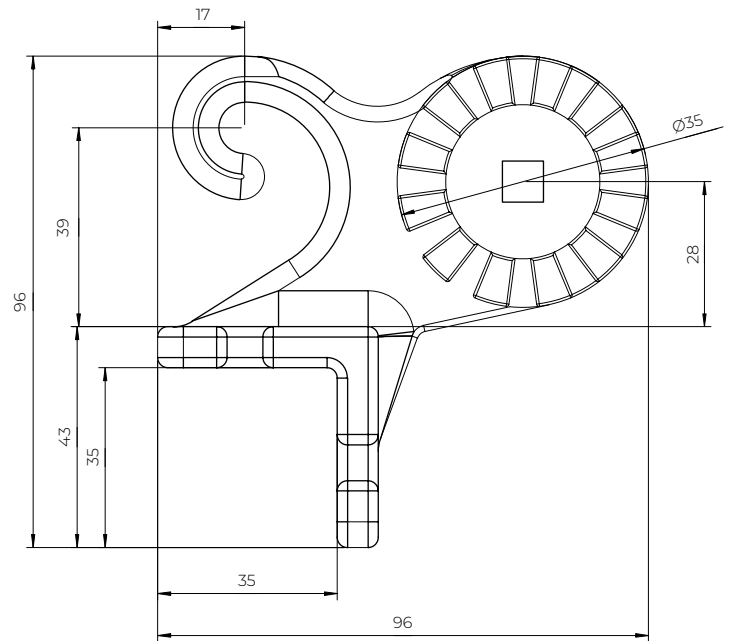
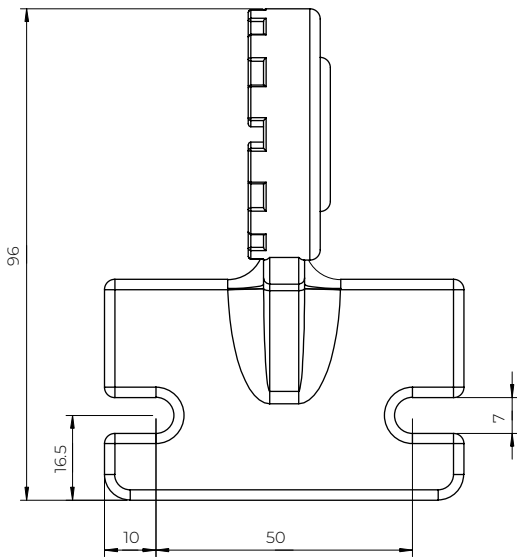
Befestigung am Arm

MARKISE ITALIA HANDLAUF
Wand-Decken-Halterung



Italia Handlauf
Italia

MARKISE ITALIA HANDLAUF
Geländerhalterung



MARKISE ITALIA

MARKISE ITALIA

Italia ist eine Fenster- und Balkonmarkise, die zur Beschattung und zum Schutz von Fensterlaibungen, Schaufenstern, Balkonen, Terrassen und Veranden bestimmt ist. Die ausfahrbaren Aluminiumarme sind mit einer Feder ausgestattet, die den Stoff spannt und verhindert, dass sich die Arme unter Winddruck zusammenklappen. Das Gewicht der Markise verteilt sich auf die Halterungen der Arme und die Wickelwelle, weshalb Italia auch dort montiert werden kann, wo die Tragfähigkeit des Untergrunds den Einsatz einer Terrassenmarkise mit klappbaren Armen nicht zulässt. Die leichte Konstruktion der Markise macht die Montage äußerst einfach. Die Konstruktionselemente sind pulverbeschichtet in Weiß.

VERWENDUNG:

Sonnenschutz und Beschattung von Flächen.

PRODUKTEIGENSCHAFTEN:

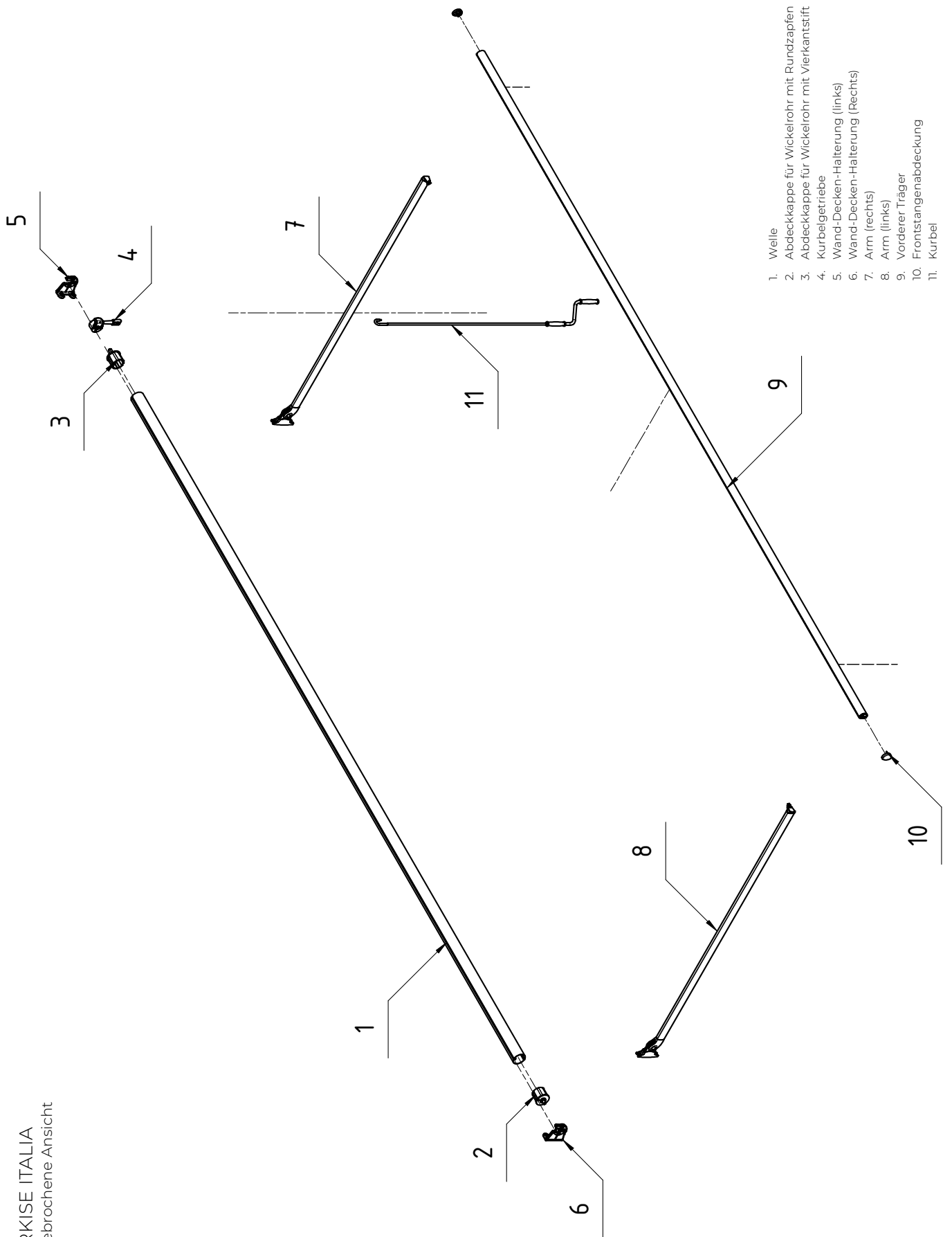
- Konstruktion aus stranggepresstem Aluminium
- Halterungen an den Enden der Rollstange und separat montierte Arme erleichtern die Montage erheblich
- Eine Feder in den Armen spannt den Stoff und verhindert, dass sich die Arme unter Winddruck zusammenklappen
- Einfache Bedienung dank vollautomatischer Steuerung

TECHNISCHE PARAMETER

- Farbgebung RAL
- Elektrischer Antrieb JA
- Manueller Antrieb JA
- Maximale Breite 5000 mm
- Maximaler Ausladungsbereich 1800 mm
- Kassette NEIN
- Vordach als Option NEIN
- Neigungswinkel 90° (160° auf Anfrage)
- Welle Ø70
- Bezug 150 Muster
- Volant JA

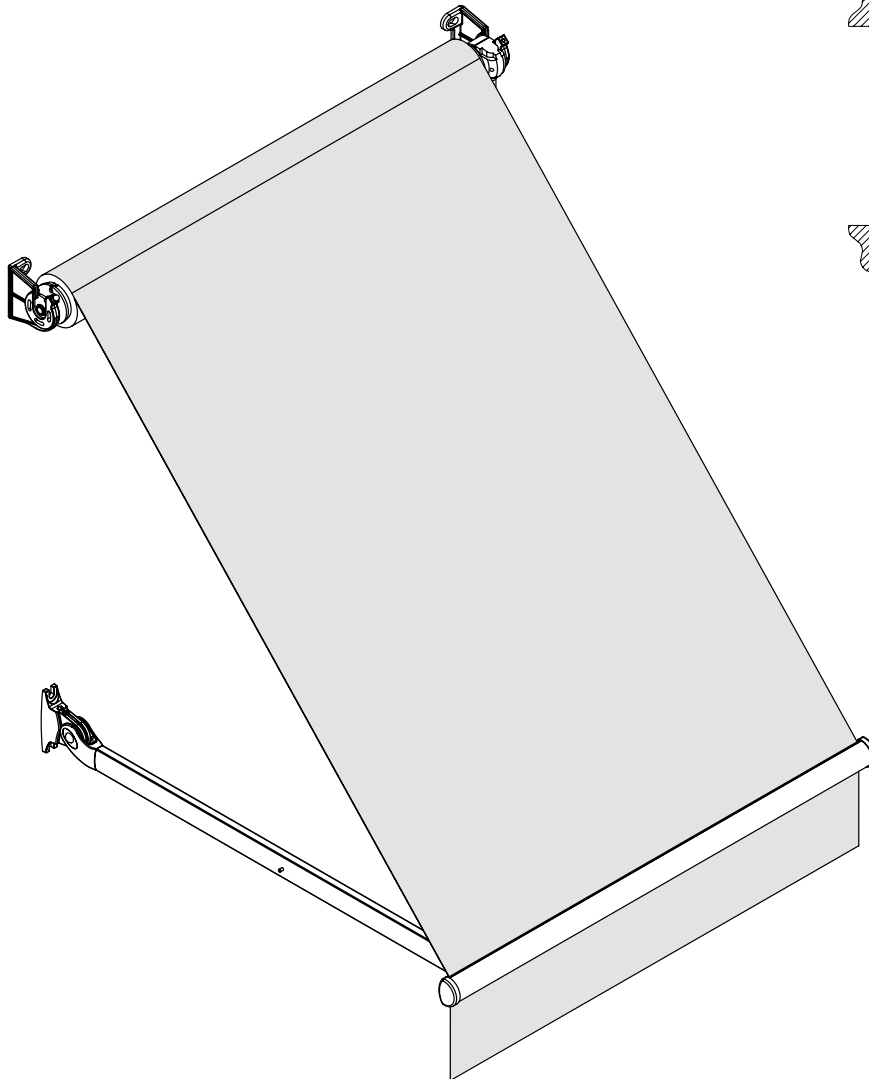
GEWICHT DER MARKISE ITALIA (kg)								
Ausladung (mm)	Breite (mm)							
	0-1100	1101-1700	1701-2300	2301-2900	2901-3500	3501-4100	4101-4700	4701-5000
700	20	22	21	23	23,5	27,5	29	33,5
1000	20	22	22	23,5	24	27,5	30	34
1400	21	22	22	24	25	28	31	35
1800	21	22	23	25	26	28	33,5	36

MARKISE ITALIA
Aufgebrochene Ansicht

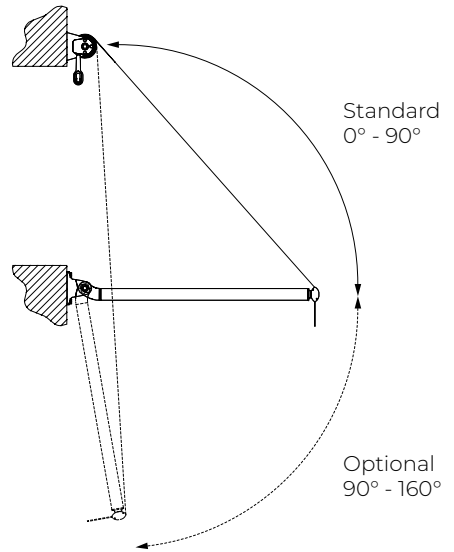


1. Welle
2. Abdeckkappe für Wickelrohr mit Rundzapfen
3. Abdeckkappe für Wickelrohr mit Vierkantstift
4. Kurbelgetriebe
5. Wand-Decken-Halterung (links)
6. Wand-Decken-Halterung (Rechts)
7. Arm (links)
8. Arm (rechts)
9. Vorderer Träger
10. Frontstangenabdeckung
11. Kurbel

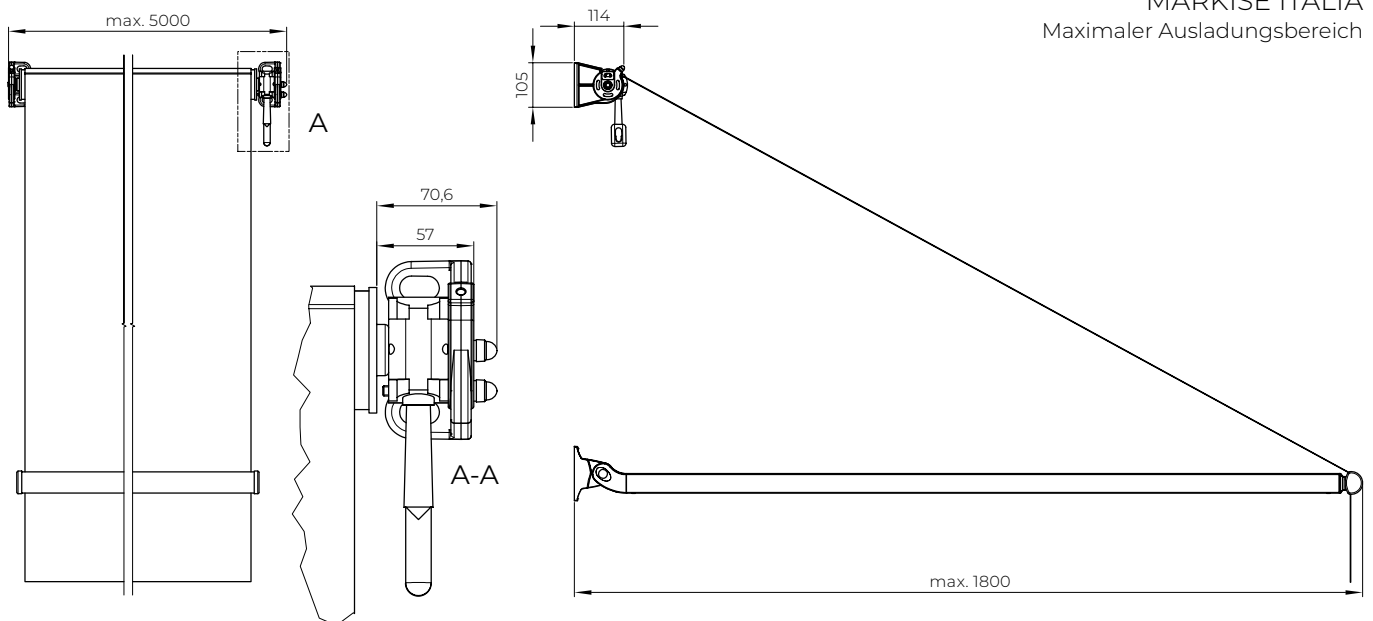
MARKISE ITALIA
Isometrische Ansicht

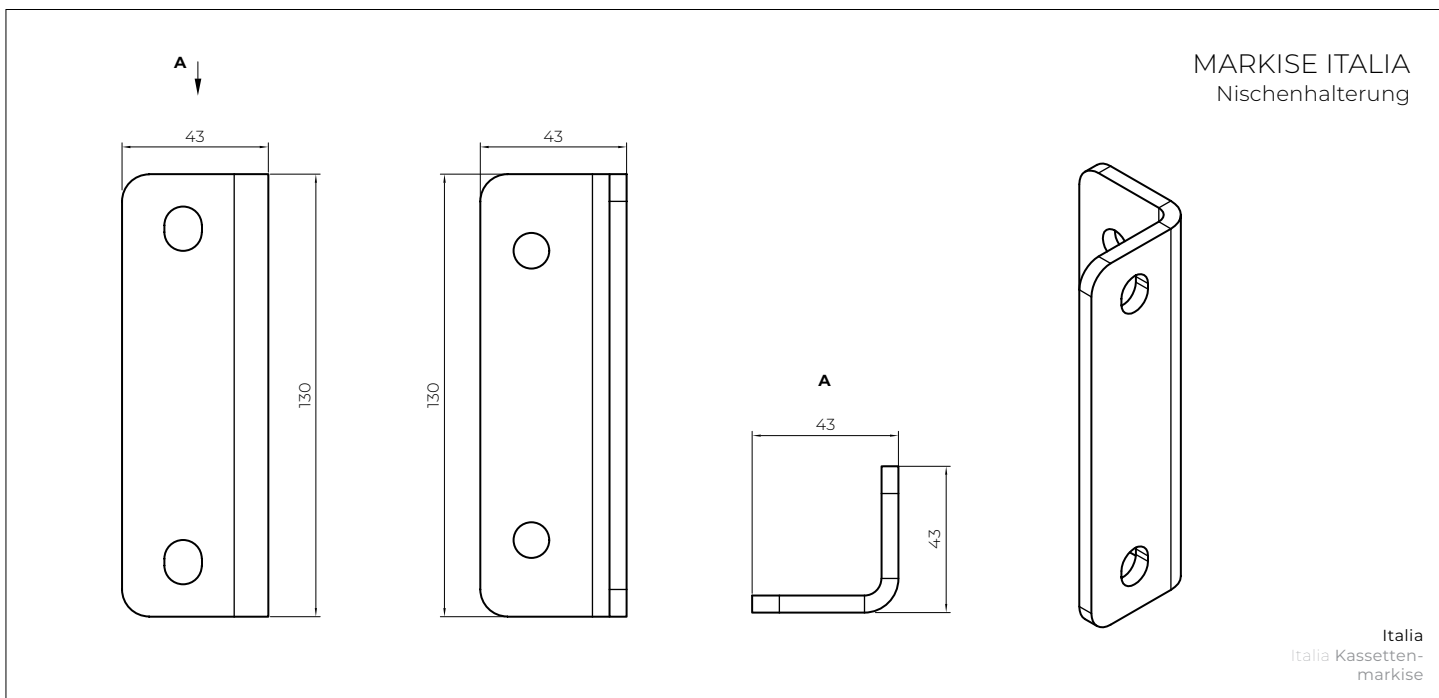
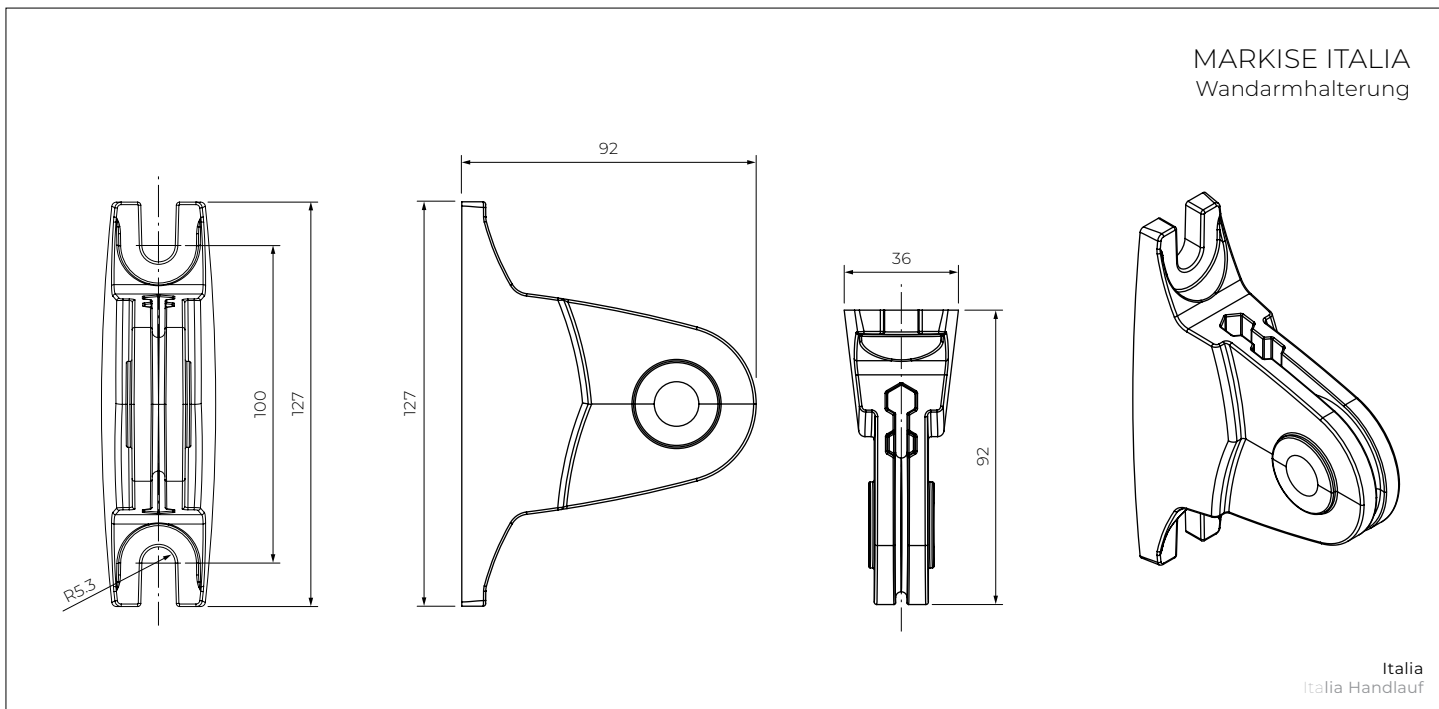
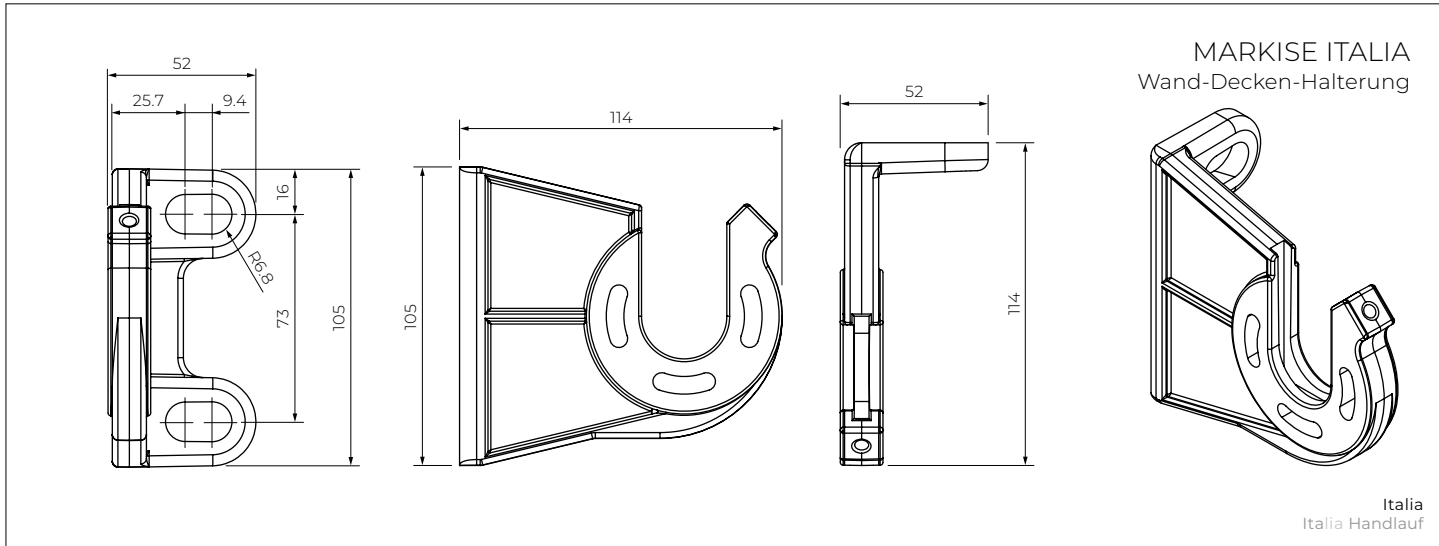


Neigungswinkel

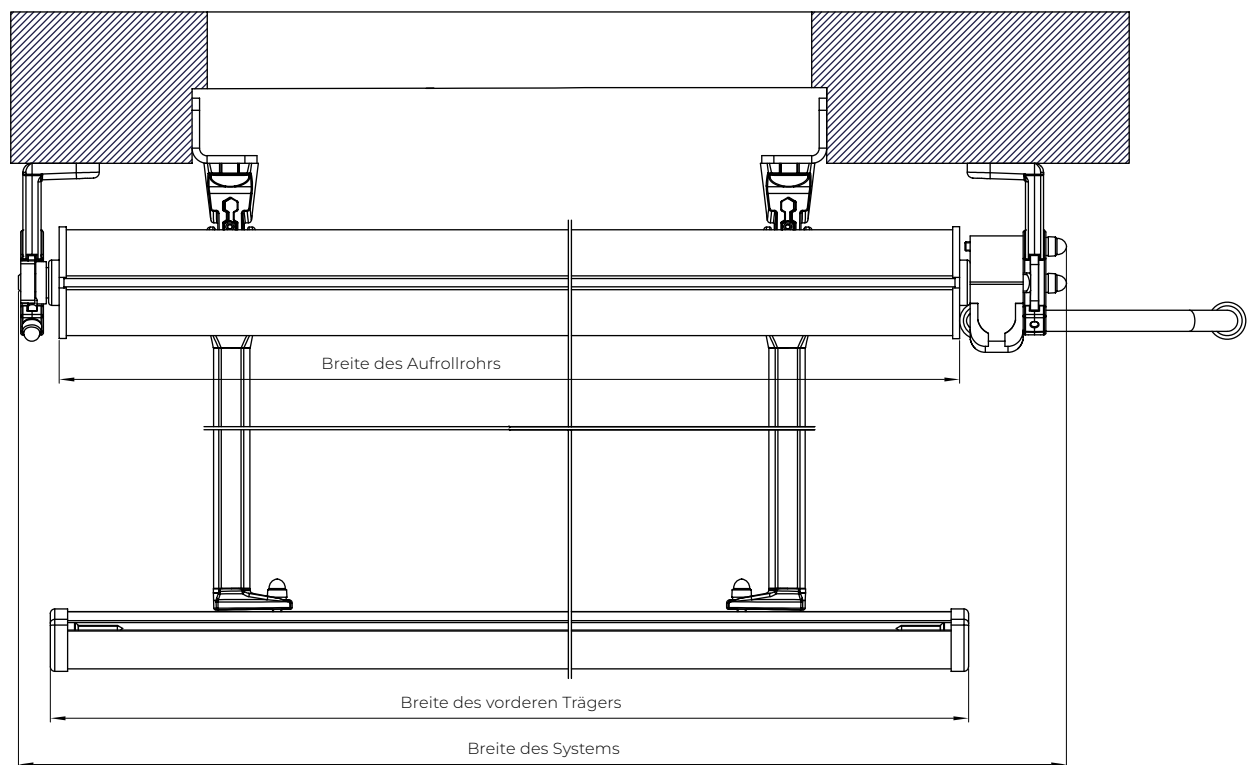


MARKISE ITALIA
Maximaler Ausladungsbereich





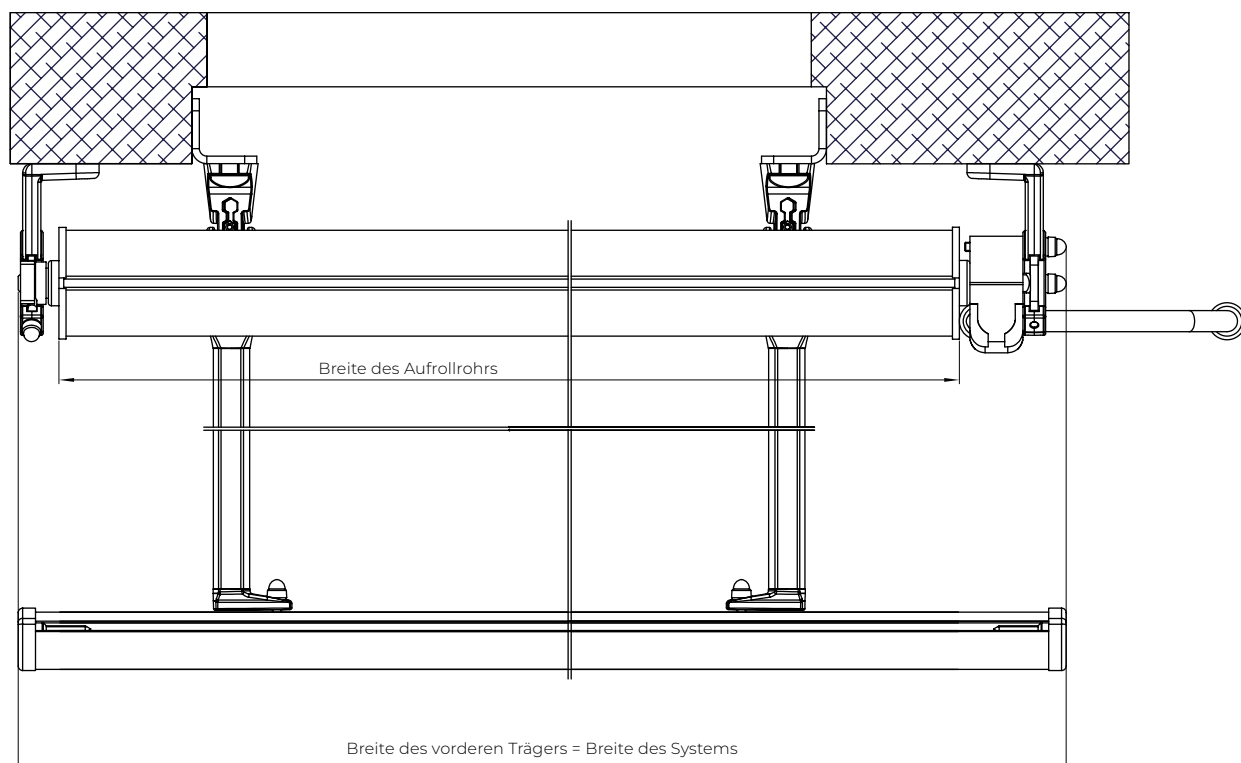
MARKISE ITALIA
Einbau in Nischen



MARKISE ITALIA
Einbaumontage mit längerem Träger

Hinweis

Möglichkeit, eine längere Frontstange zu bestellen, die bis zu 200 mm breiter ist als das System, jedoch nicht mehr als 5000 mm



KASSETTENMARKISE ITALIA

KASSETTENMARKISE ITALIA

Italia Kasette ist eine Fenster- und Balkonmarkise, die zur Beschattung und zum Schutz von Fensternischen, Schaufenstern, Balkonen, Terrassen und Veranden bestimmt ist. Die Aluminiumkassette umhüllt das Tuch und schützt es vor Witterungseinflüssen. Die ausfahrbaren Aluminiumarme sind mit einer Feder ausgestattet, die das Tuch spannt und verhindert, dass sich die Arme unter Winddruck zusammenklappen. Das Gewicht der Markise verteilt sich auf die Halterungen der Arme und die Wickelwelle, weshalb die Italia in der Kassette sogar dort montiert werden kann, wo die Tragfähigkeit des Untergrunds den Einsatz einer Terrassenmarkise mit klappbaren Armen nicht zulässt. Die leichte Konstruktion der Markise macht die Montage äußerst einfach. Die Konstruktion ist weiß pulverbeschichtet.

VERWENDUNG:

Sonnenschutz und Beschattung von Flächen.

PRODUKTEIGENSCHAFTEN:

- Konstruktion aus stranggepresstem Aluminium
- Die Kassette schützt den Stoff vor Witterungseinflüssen
- Halterungen und separat montierte Arme erleichtern die Montage erheblich
- Eine Feder in den Armen spannt den Stoff und verhindert, dass sich die Arme unter Winddruck zusammenklappen
- Einfache Bedienung dank vollautomatischer Steuerung

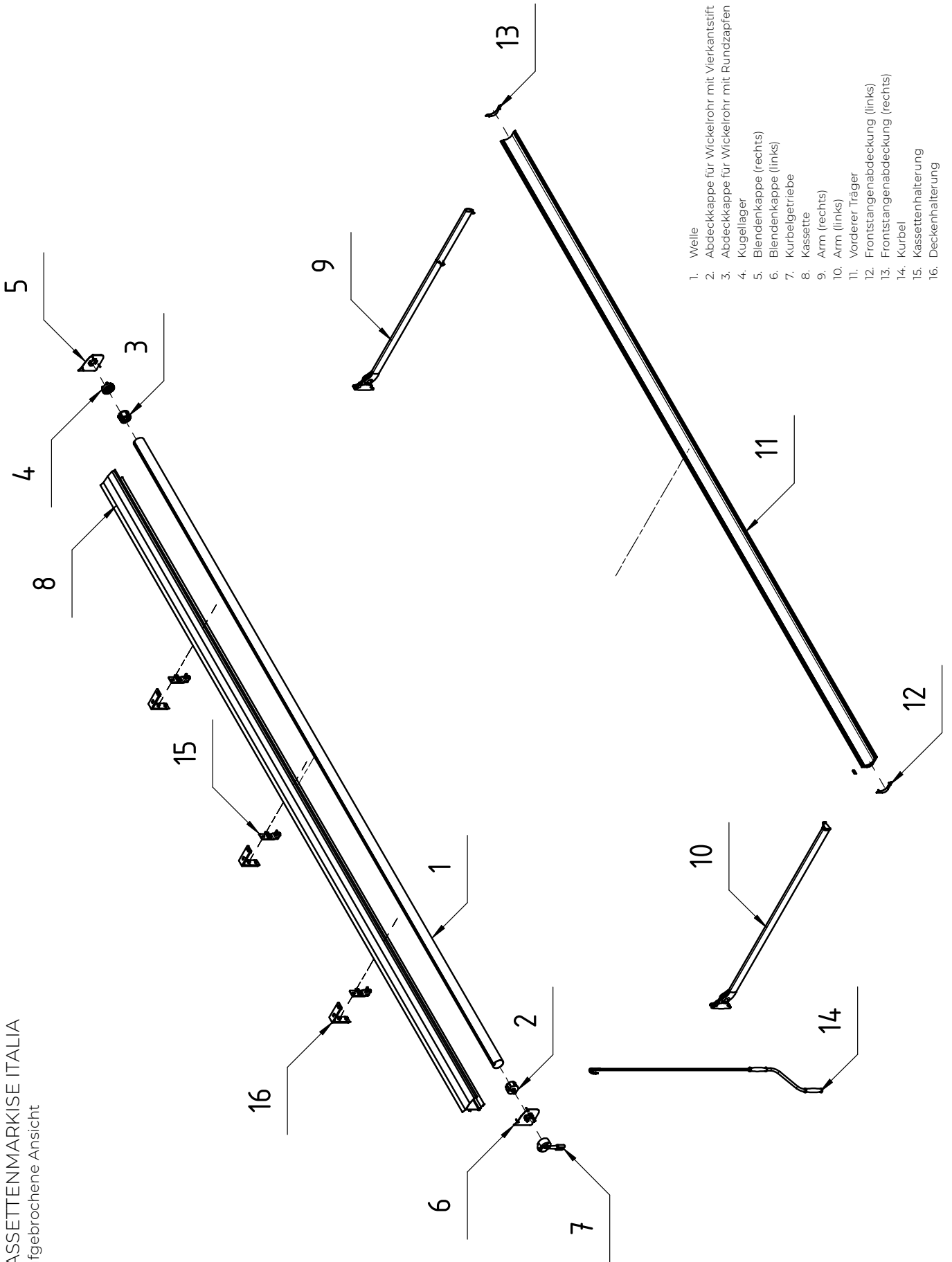
TECHNISCHE PARAMETER

- Farbgebung RAL
- Elektrischer Antrieb JA
- Manueller Antrieb JA
- Maximale Breite 5000 mm
- Maximaler Ausladungsbereich 1400 mm
- Kassette JA
- Neigungswinkel 90° (140° auf Anfrage)
- Welle Ø63
- Bezug 150 Muster
- Volant JA

GEWICHT DER KASSETTENMARKISE ITALIA (kg)

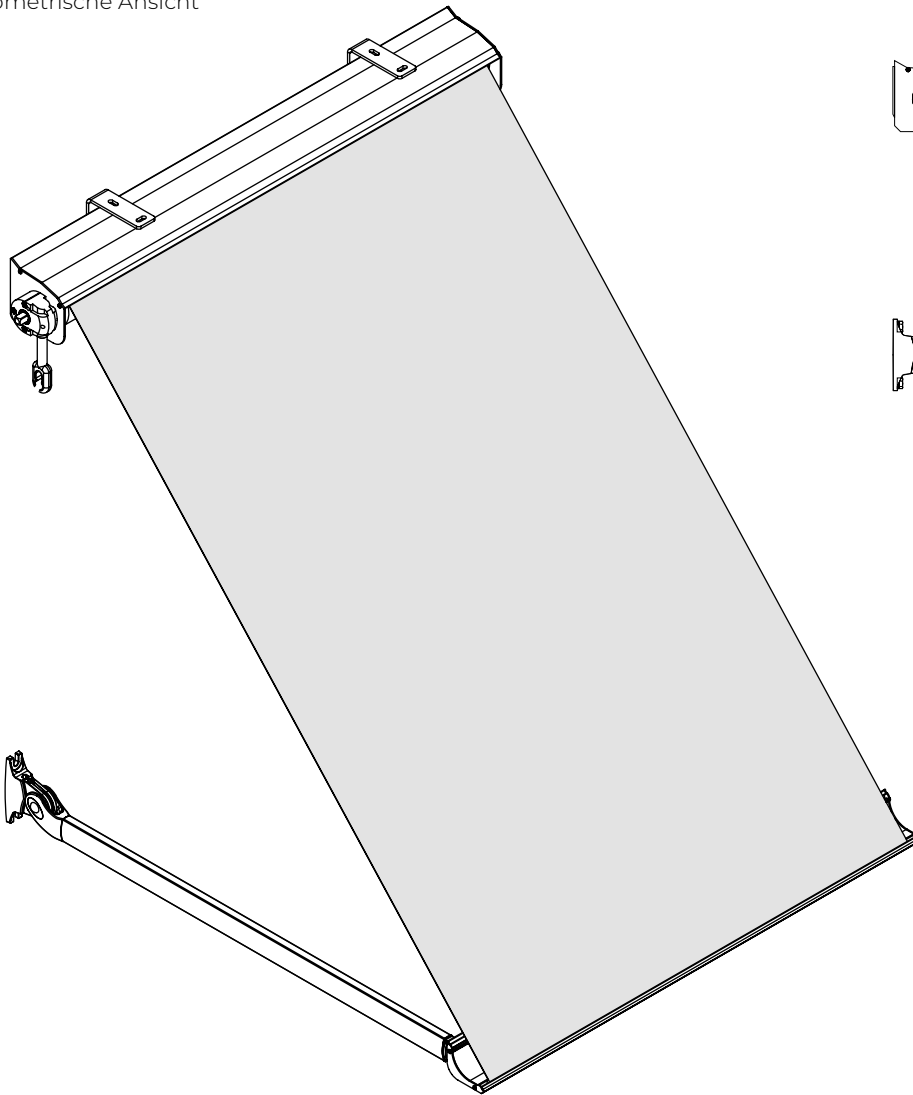
Ausladung (mm)	Breite (mm)							
	0-1100	1101-1700	1701-2300	2301-2900	2901-3500	3501-4100	4101-4700	4701-5000
700	23	24	25,5	28	32	32,5	33	39
1000	23	24	25,5	28	32	32,5	36	39,5
1400	23	24	25,5	28	32	34	36,5	41

KASSETTENMARKISE ITALIA
Aufgebroschene Ansicht

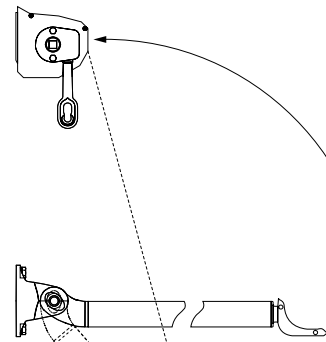


1. Welle
2. Abdeckkappe für Wickelrohr mit Vierkantstift
3. Abdeckkappe für Wickelrohr mit Rundzapfen
4. Kugellager
5. Blendenkappe (rechts)
6. Blendenkappe (links)
7. Kurbelgetriebe
8. Kassette
9. Arm (rechts)
10. Arm (links)
11. Vorderer Träger
12. Frontstangenabdeckung (links)
13. Frontstangenabdeckung (rechts)
14. Kurbel
15. Kassettenhalterung
16. Deckenhalterung

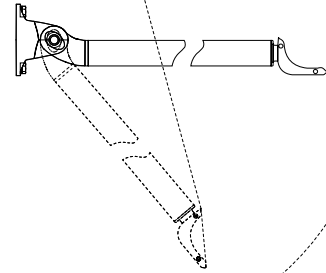
KASSETTENMARKISE ITALIA
Isometrische Ansicht



Neigungswinkel

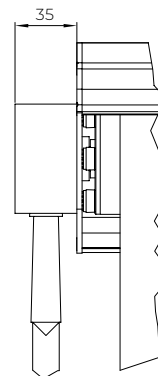
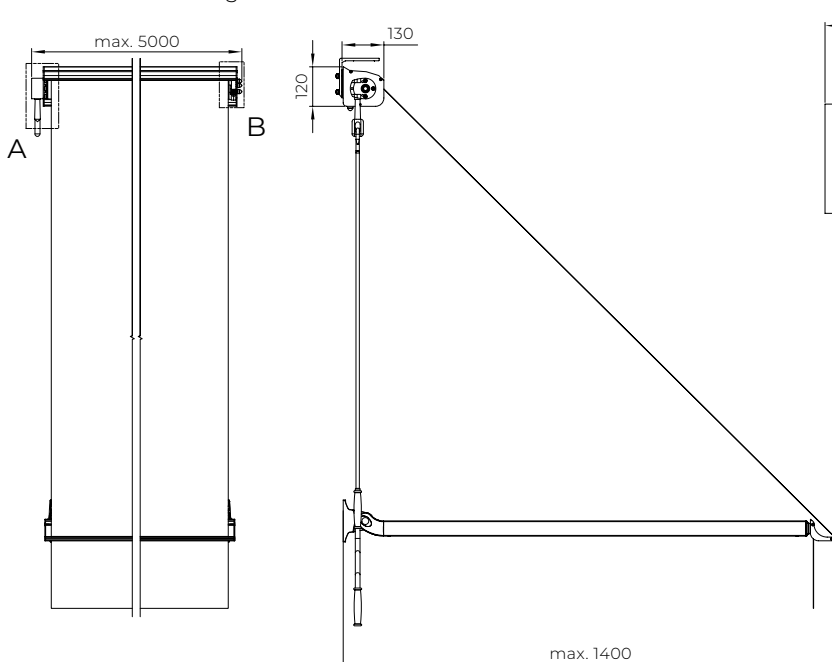


Standard
0° - 90°

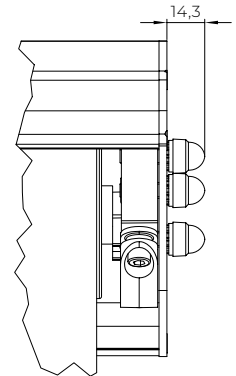


Optional
90° - 140°

KASSETTENMARKISE ITALIA
Maximaler Ausladungsbereich

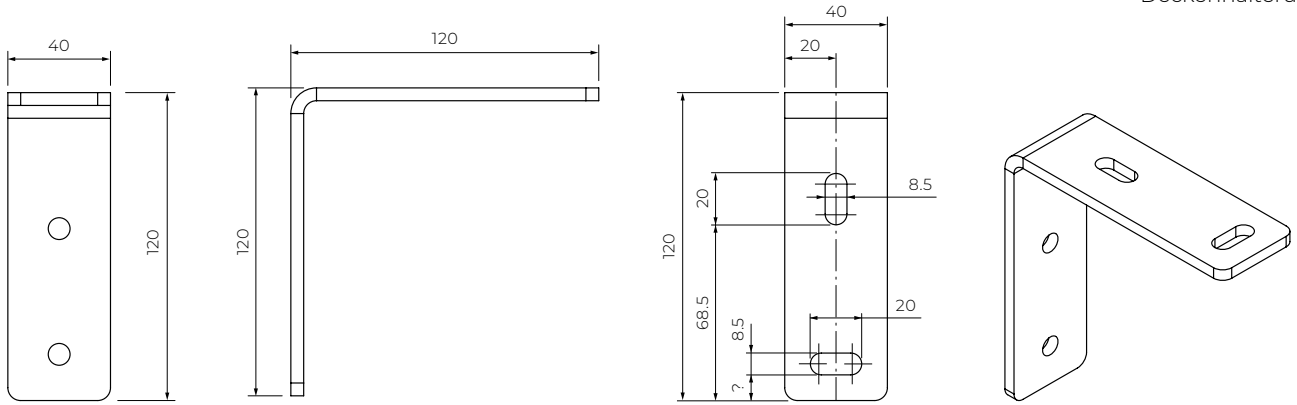


A-A

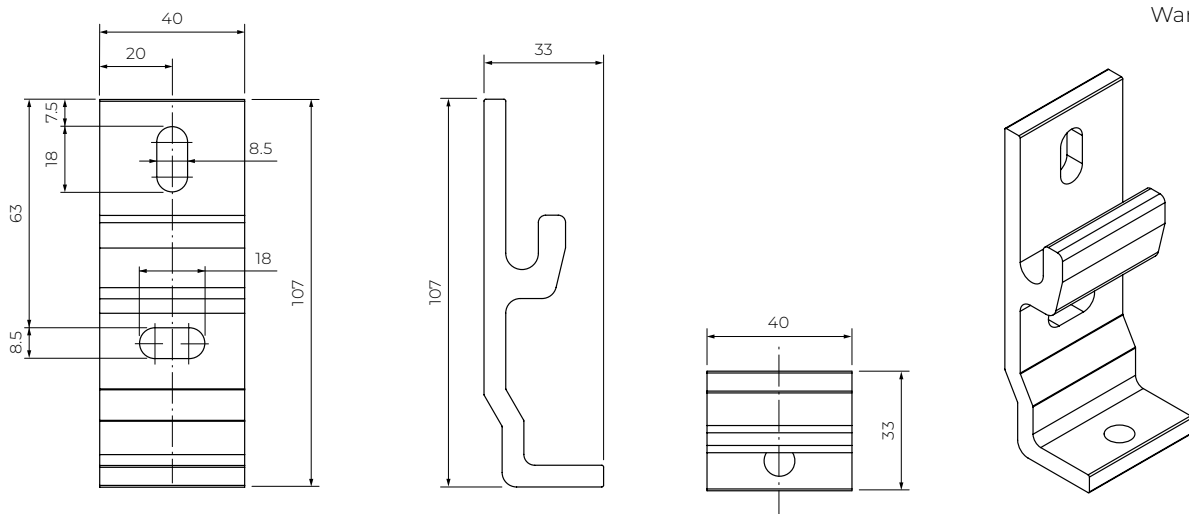


B-B

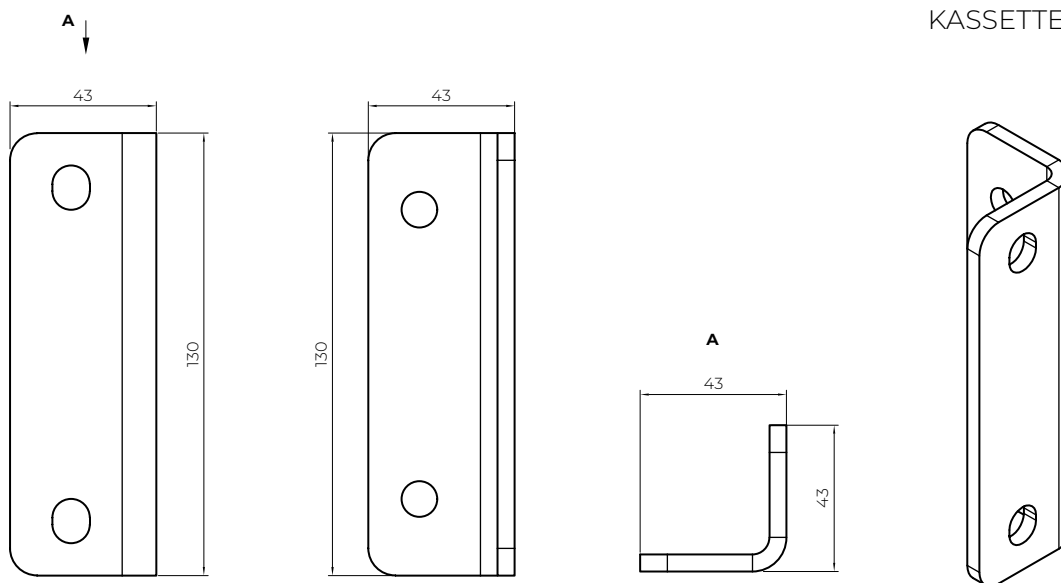
KASSETTENMARKISE ITALIA
Deckenhalterung



KASSETTENMARKISE ITALIA
Wandhalterung

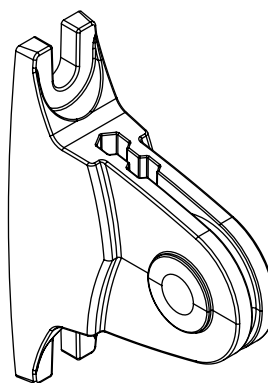
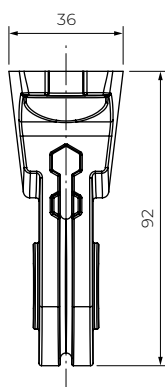
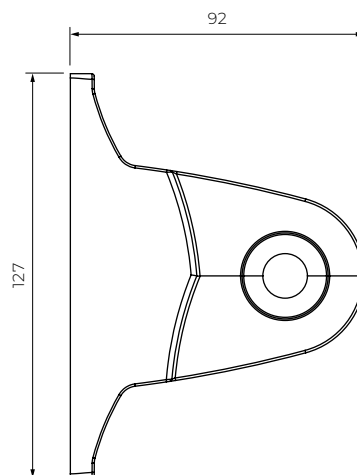
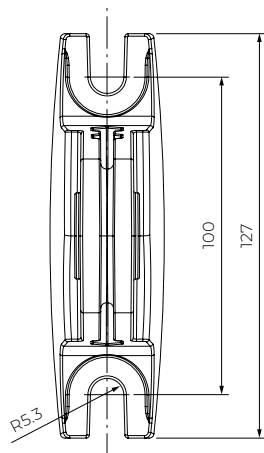


KASSETTENMARKISE ITALIA
Nischenhalterung



Italia Kassettenmarkise
Italia

KASSETTENMARKISE ITALIA
Wandarmhalterung



Italia Kassettenmarkise
Italia

MARKISE BORA

MARKISE BORA

Bora ist eine Seitenmarkise, die auf Balkonen, Terrassen oder als zusätzlicher Schutz bei Terrassenmarkisen und Pergolen montiert wird. Sie dient dem Schutz vor Sonneneinstrahlung und Windböen sowie der Gewährleistung der Privatsphäre der Nutzer. In unserem Angebot finden Sie eine große Auswahl an Bezugsstoffen, die für eine einzigartige Atmosphäre rund um den gesamten beschatteten Bereich sorgen. Bora ist die ideale Lösung für Gastronomen sowie für Bewohner von Wohnsiedlungen und Einfamilienhäusern. Die Konstruktion der Markise ist pulverbeschichtet in den Farben Weiß, Beige, Braun, Anthrazit oder Silber.

VERWENDUNG:

Sonnenschutz und Beschattung von Flächen.

PRODUKTEIGENSCHAFTEN:

- Konstruktion aus stranggepresstem Aluminium
- Die Kassette schützt den Stoff vor Witterungseinflüssen
- Drei Befestigungsvarianten für den Markisenpfosten:
Version 1: auf festem Untergrund
Version 2: auf festem Untergrund
Version 3: an die Wand

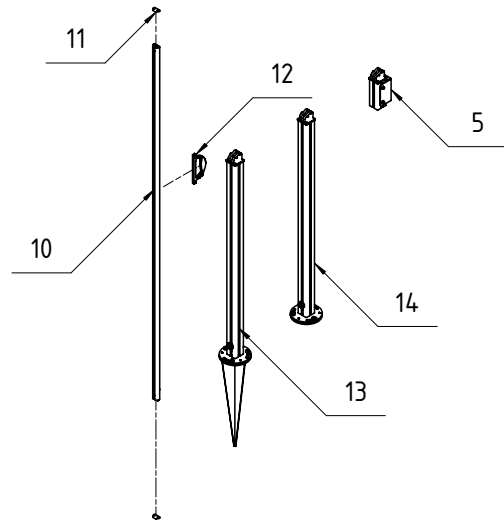
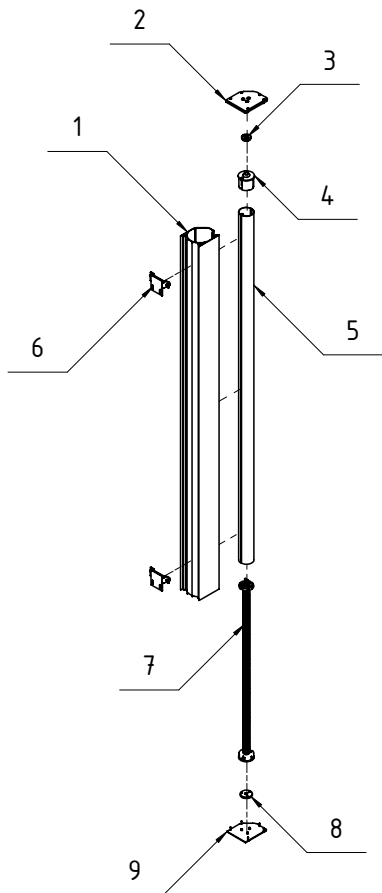
TECHNISCHE PARAMETER

- Farbgebung RAL
- Elektrischer Antrieb NEIN
- Manueller Antrieb JA
- Maximale Breite 2.0 m
- Mindesthöhe 1100 mm
- Maximaler Ausladungsbereich 4000 mm
- Kassette JA
- Welle Ø70
- Bezug 150 Muster

GEWICHT DER MARKISE BORA (kg)

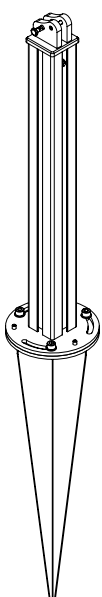
Ausladung (mm)	Breite (mm)					
	1100-1200	1201-1800	1801-2400	2401-3000	3001-3600	3601-4000
1100	19	23	23	23,5	24	24,5
1300	22	23,5	23,5	24	24,5	25
1500	23	26	26	26	28	28
1800	25	27	27,5	29	30	30,5
2000	28	28,5	28,5	29,5	30,5	31

MARKISE SEITLICH BORA
Aufgebrochene Ansicht

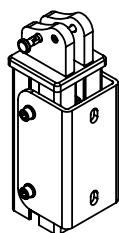


1. Kassette
2. Obere Kassettenabdeckung
3. Hülse der oberen Abdeckung
4. Kalotte mit zylindrischem Zapfen
5. Welle
6. Unterer Aufhänger
7. Spannvorrichtung
8. Mechanismus-Mitnehmer
9. Unterer Kassettendeckel
10. Vorderer Träger
11. Frontstangenabdeckung
12. Griff
13. Feste Halterung + Pal
14. Feste Halterung
15. Wandhalterung

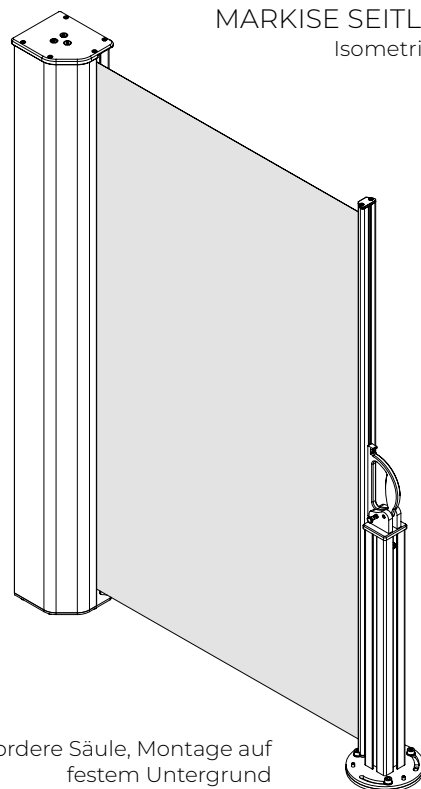
MARKISE SEITLICH BORA
Isometrische Ansicht



Vorderpfosten für weichen Untergrund

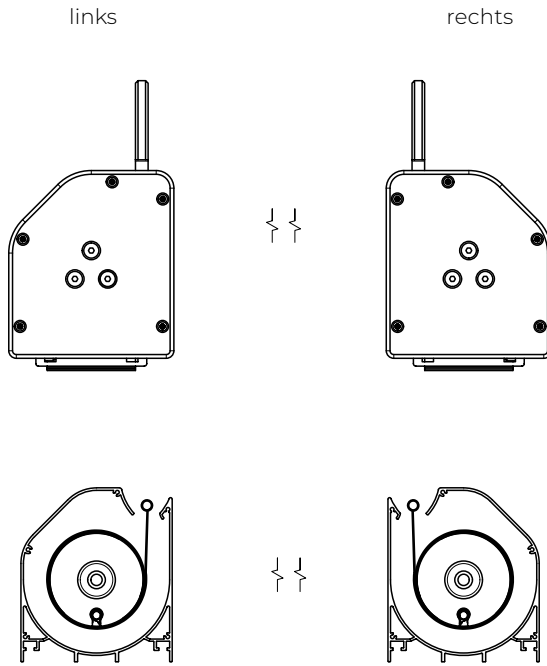
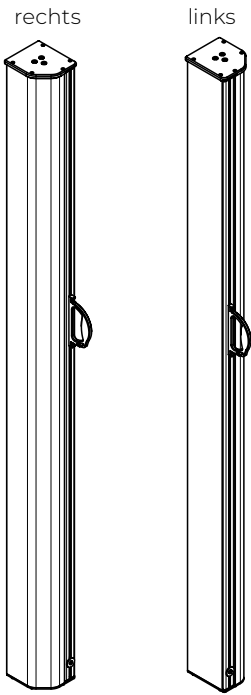


Wandhalterung

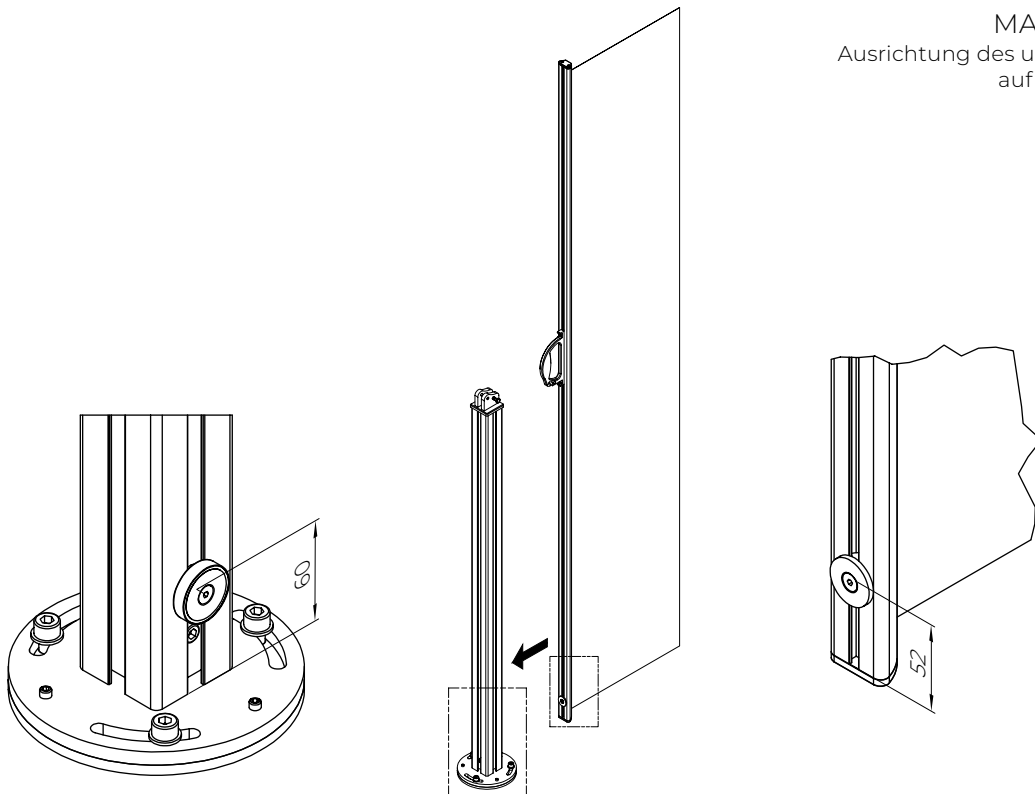


Vordere Säule, Montage auf festem Untergrund

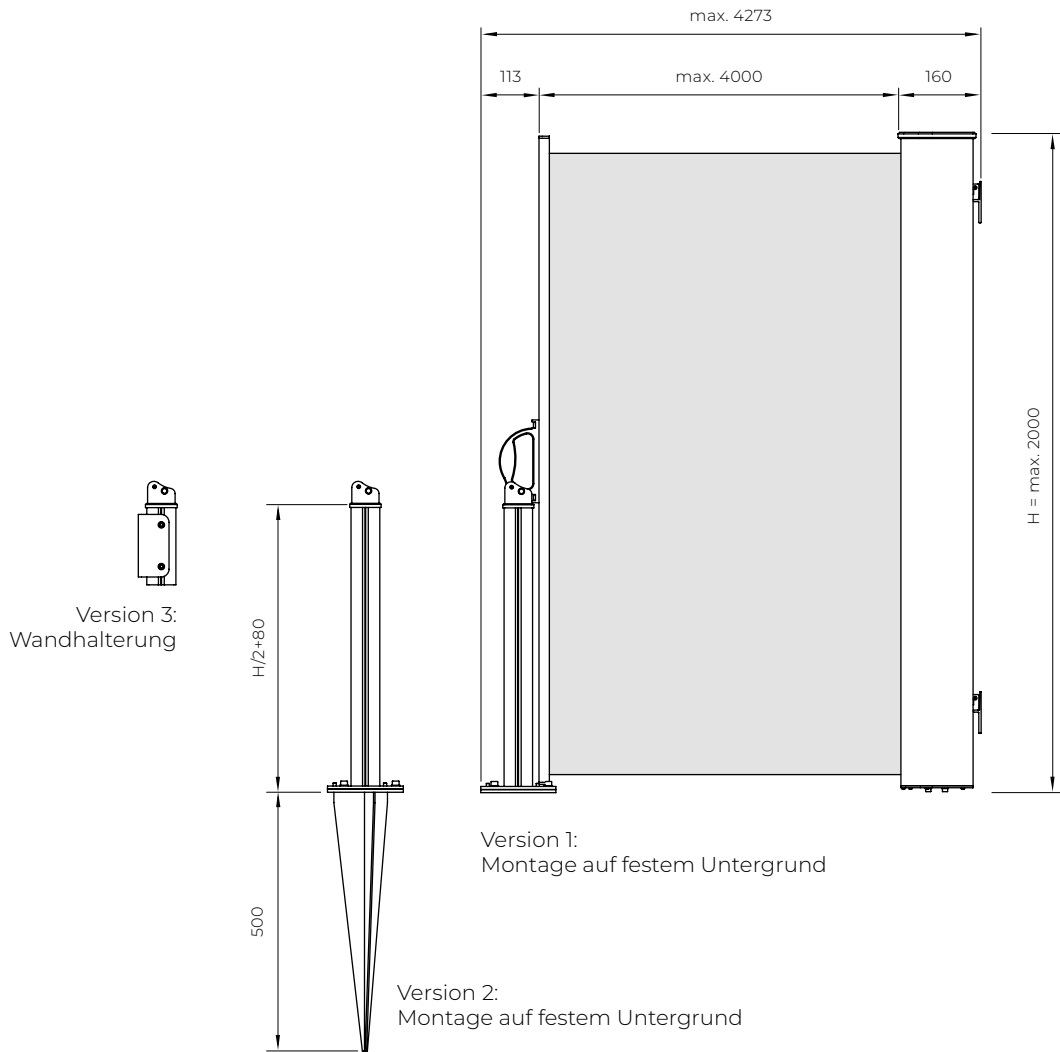
MARKISE SEITLICH BORA
Linke Seite, Rechte Seite



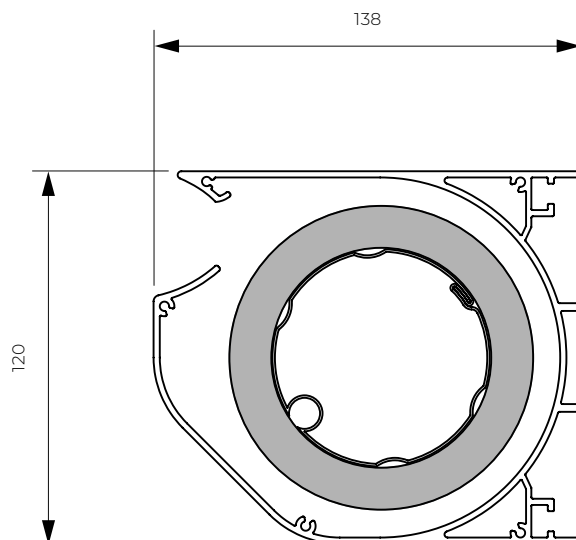
MARKISE SEITLICH BORA
Ausrichtung des unteren Teils der Frontstange
auf einen Magneten im Pfosten



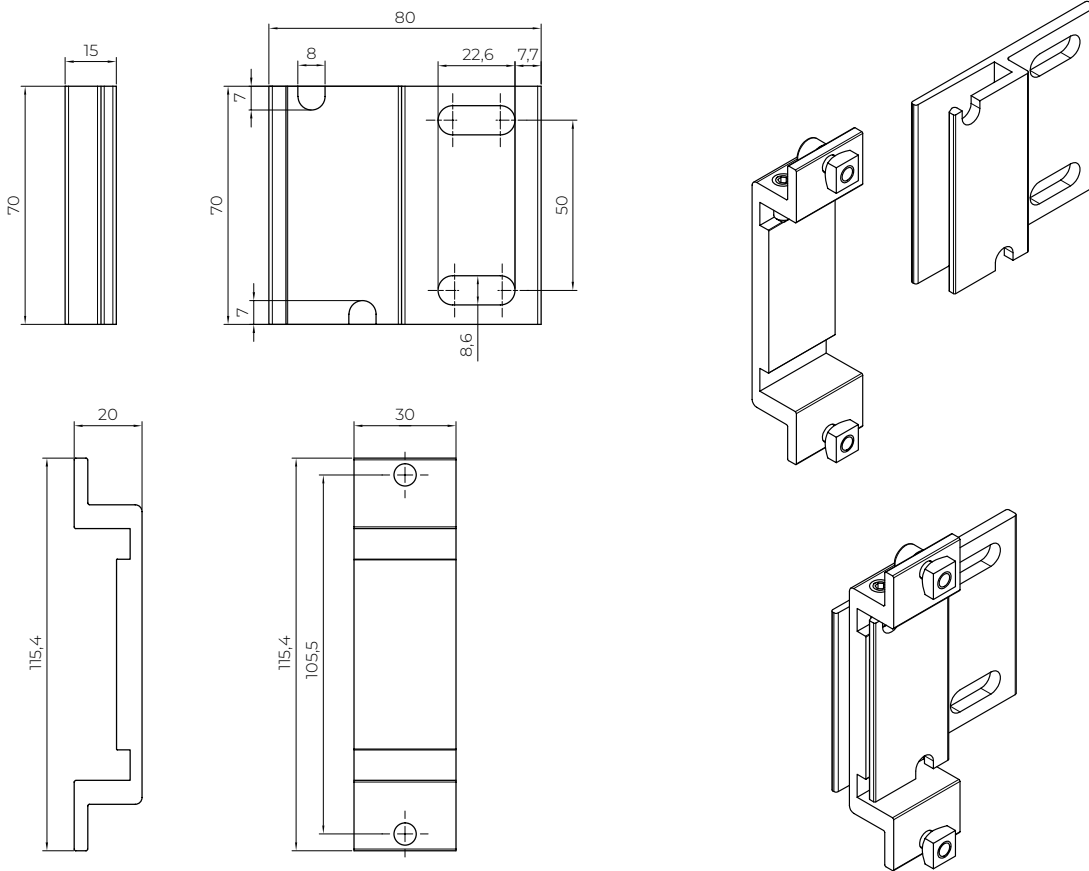
MARKISE SEITLICH BORA
Maximaler Ausladungsbereich



MARKISE SEITLICH BORA
Querschnitt der Kassette

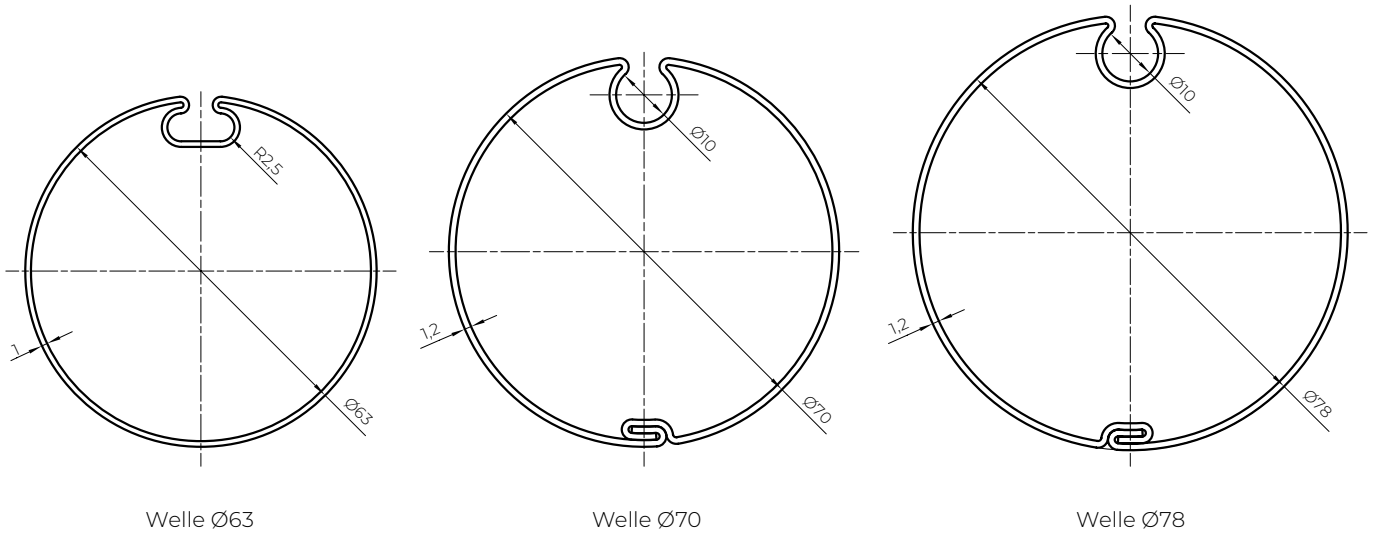


MARKISE SEITLICH BORA
Wandhalterung

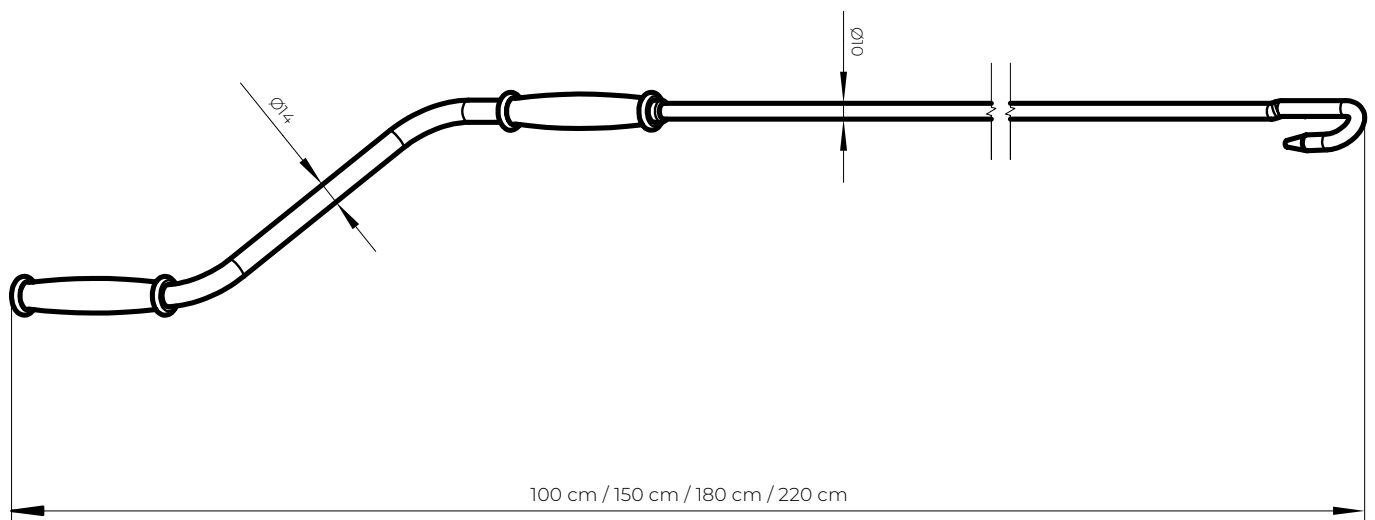


ZUSÄTZLICHE INFORMATIONEN

Wickelrohre für Markisen



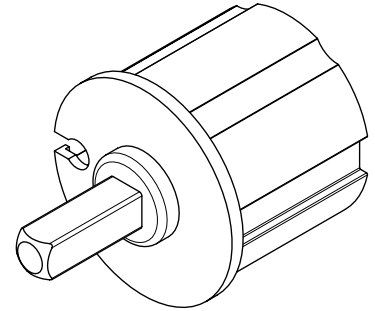
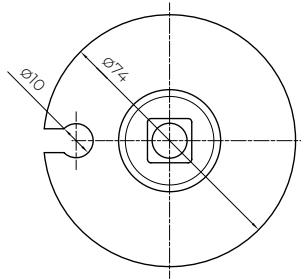
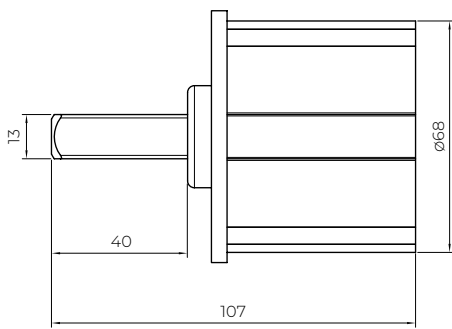
Markisenkurbel



Rohrendkappe Ø70 mit quadratischem Bolzen 13x13x40

Hinweis

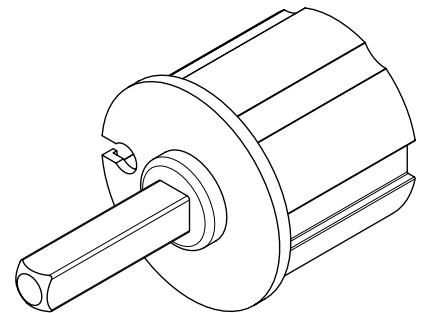
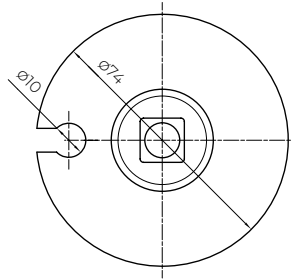
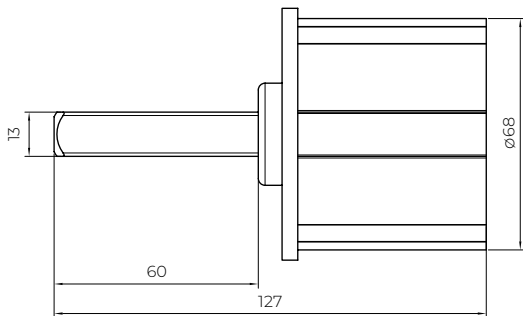
Erhältlich in den Modellen: Palladio, Italia, Italia Poręczowa



Rohrendkappe Ø70 mit Rundstift

Hinweis

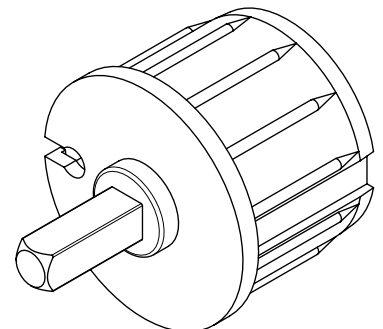
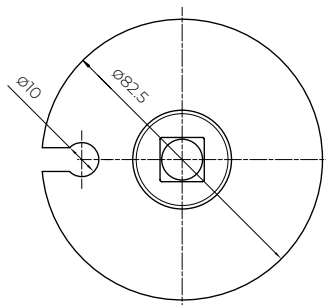
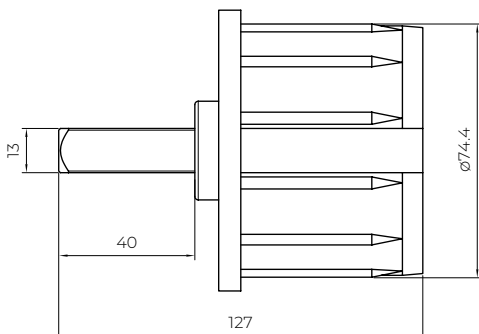
Erhältlich in den Modellen: Malta, Silver Plus, Australia, Jamaica, Jamaica Volant, Palladio, Italia Poręczowa, Italia, Italia Kasetowa, Bora



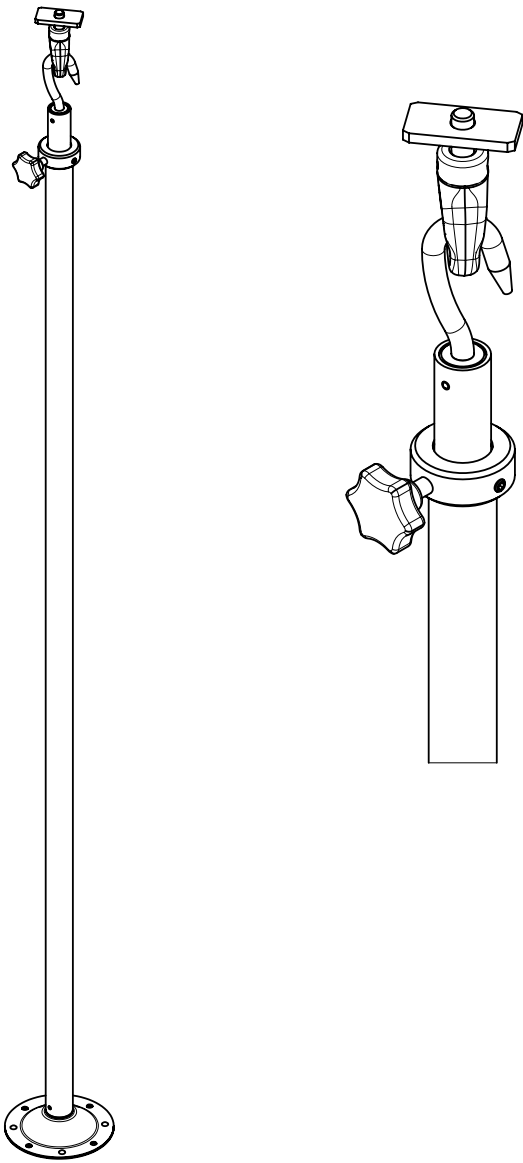
Rohrendkappe Ø70 mit Öffnung

Hinweis

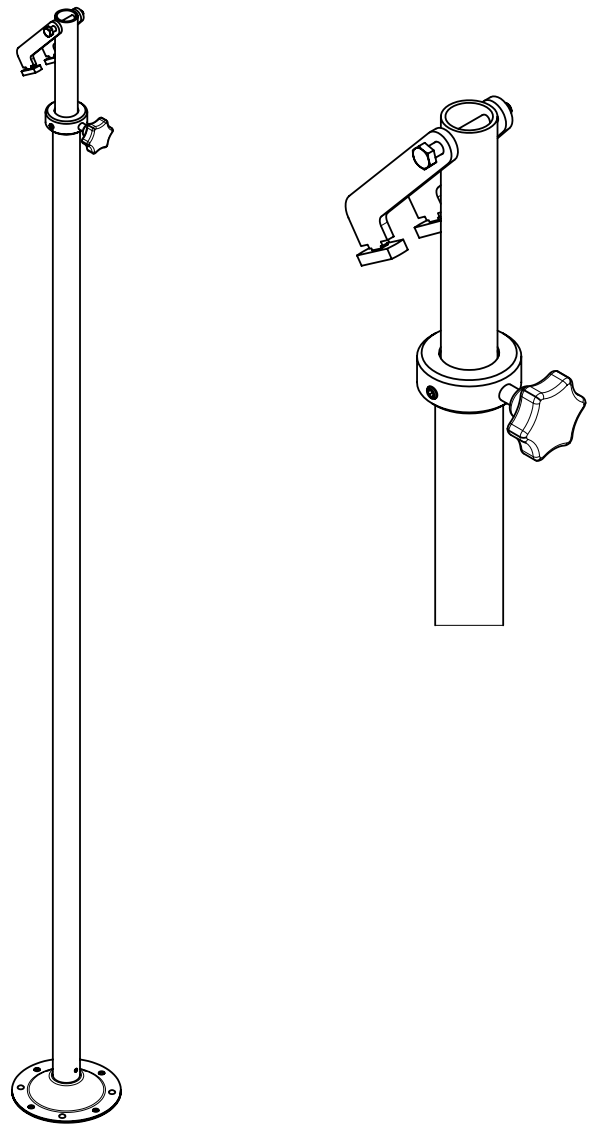
Erhältlich in den Modellen: Malta, Silver Plus, Australia, Jamaica, Jamaica Volant, Palladio, Corsica, Italia Poręczowa, Italia, Italia Kasetowa, Bora



Stütze Plus



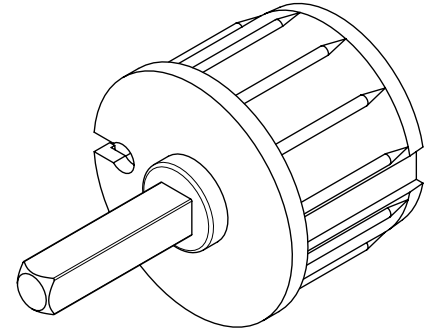
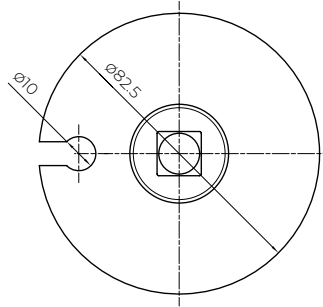
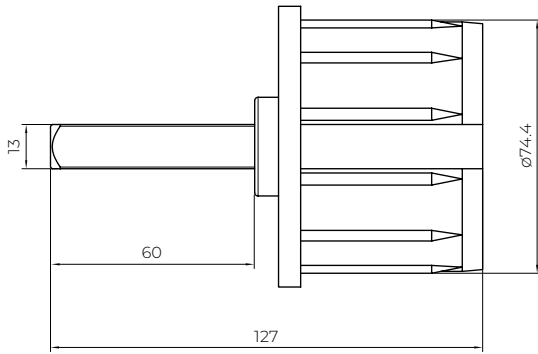
Standardstütze



Rohrblende Ø78 mit Vierkantstift 13x13x60

Hinweis

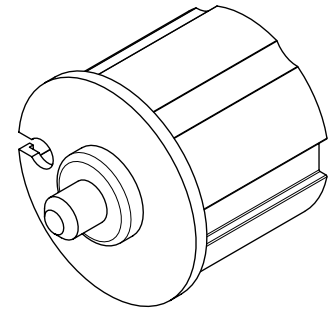
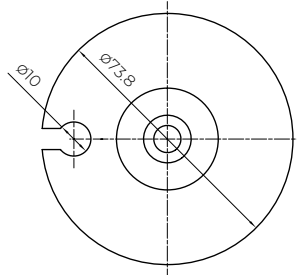
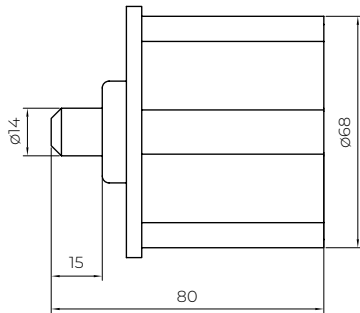
Erhältlich in den Modellen: Malta, Silver Plus, Australia, Jamaica, Jamaica Volant



Rohrstopfen Ø70 mit Rundstift Ø14x15

Hinweis

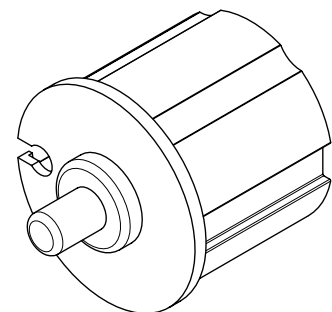
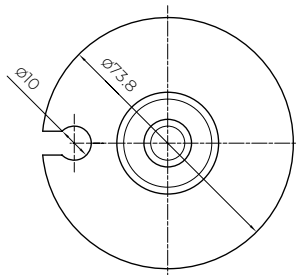
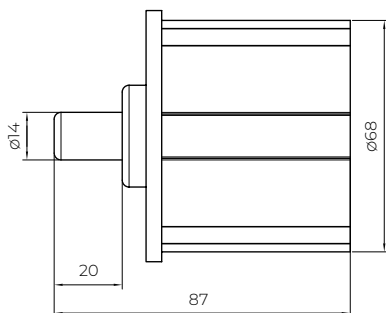
Erhältlich im Modell: Bora



Rohrblende Ø78 mit Öffnung

Hinweis

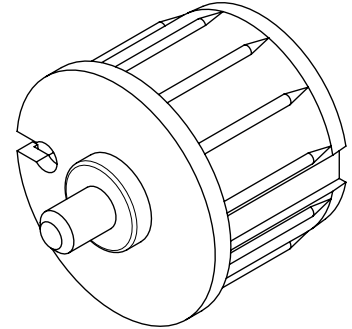
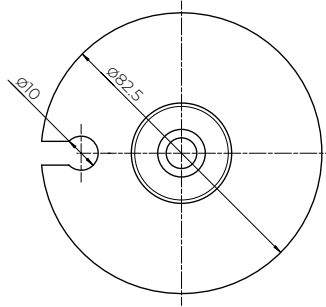
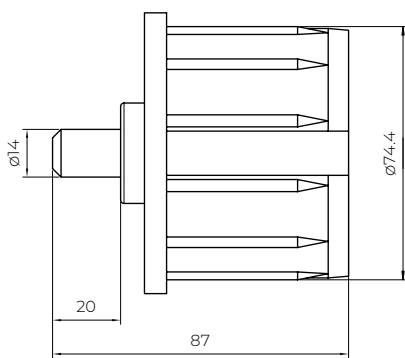
Erhältlich beim Modell Corsica



Rohrendkappe Ø78 mit Rundstift Ø14x20

Hinweis

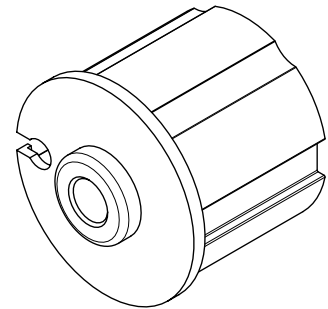
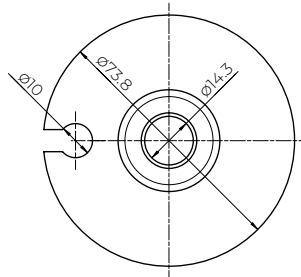
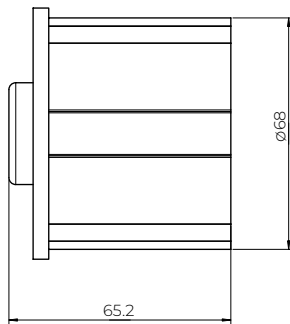
Erhältlich in den Modellen: Silver Plus, Australia, Jamaica, Jamaica Volant, Dakar



Rohrendkappe Ø70 mit Bohrung Ø14

Hinweis

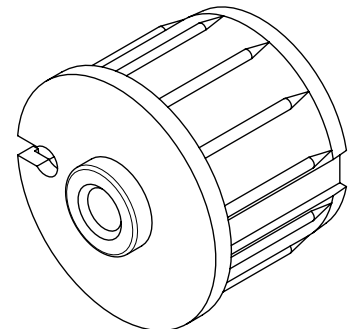
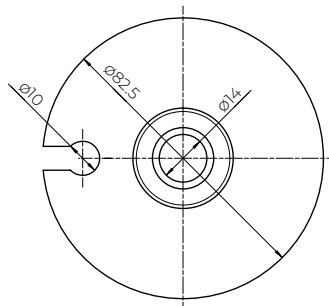
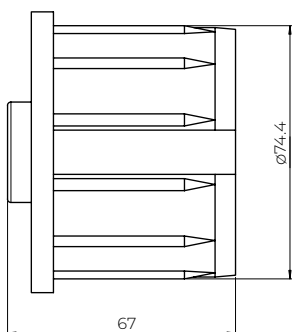
Erhältlich im Modell: Corsica



Rohrblende Ø78 mit Öffnung Ø14

Hinweis:

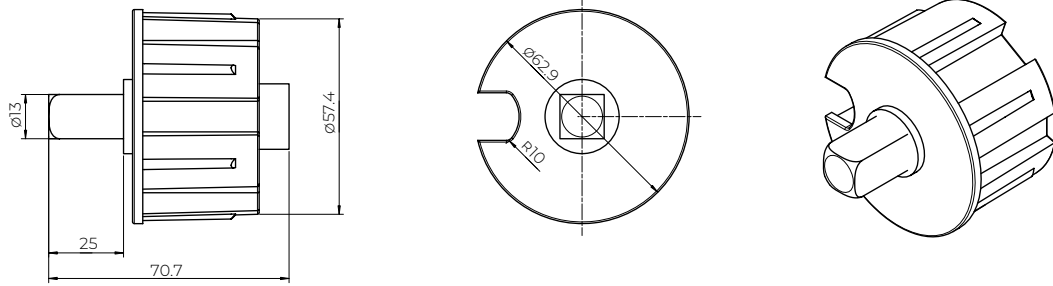
Erhältlich im Modell: Malta, Casablanca



Rohrverschluss Ø63 mit Vierkantstift 13x13x25

Hinweis

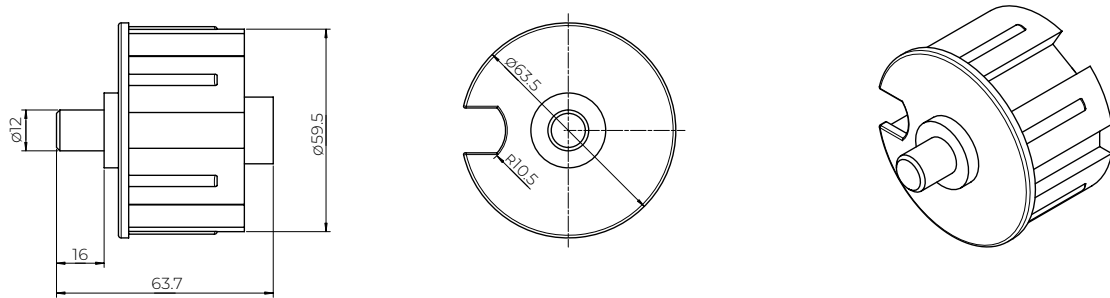
Erhältlich im Modell Italia Kasette



Rohrendkappe Ø63 mit Rundzapfen Ø12x16

Hinweis

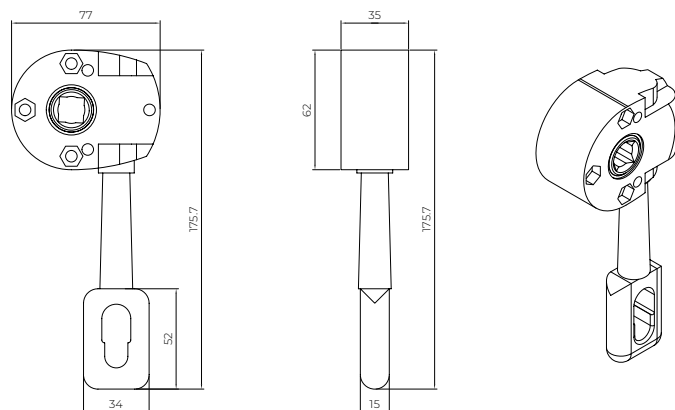
Erhältlich im Modell Italia Kasette



Kurbelgetriebe

Hinweis

Erhältlich in den Modellen: Malta, Silver Plus, Australia, Jamaica, Jamaica Volant, Palladio, Dakar, Casablanca, Italia Poręczowa, Italia, Italia Kasetowa

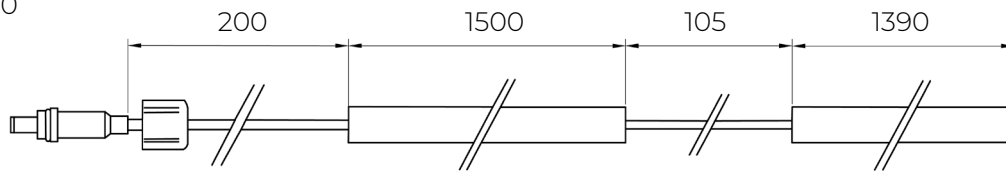


LED-Leuchten für den Einsatz in Markisenarmen

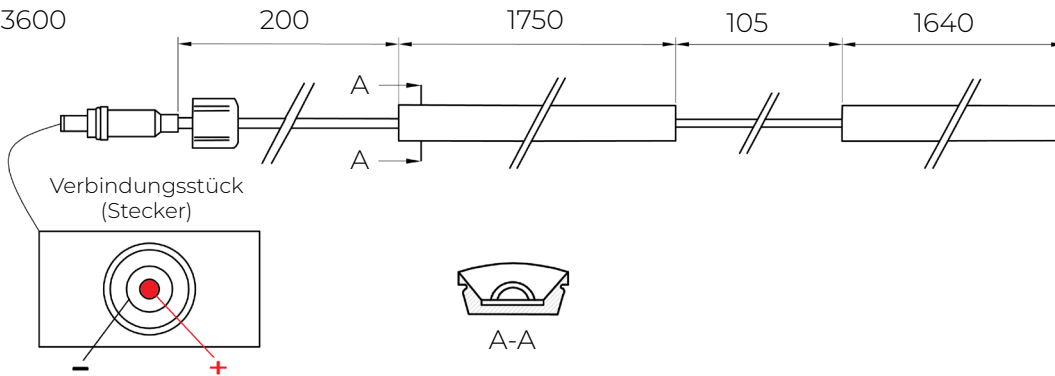
Hinweis:

LED-Streifen sind in folgenden Modellen erhältlich: AUSTRALIA, JAMAICA, JAMAICA VOLANT, PALLADIO, CORSICA

LED 3100



LED 3600



Hinweis:

Die Kabelummantelung muss in das Profil eingeführt werden, beide Seiten müssen abgedichtet werden.

Silikonprofile SEL-1 mit COB-LED-Streifen

Länge der Silikonprofile: 1500 + 1390 mm, 1750 + 1640 mm

Schnittgröße: 50 mm

Transparentes PVC-Kabel 200 mm, 2 × 0,35 mm², mit zweipoligem Stecker (männlich) IP65

Transparentes PVC-Kabel 105 mm, 2 × 0,28 mm², zwischen den Bändern

TECHNISCHER ANHANG – MARKISEN

Das Produkt erfüllt die CE-Sicherheitsanforderungen

ALUPROF

Hauptsitz

ul. Warszawska 153
43-300 Bielsko-Biała, Polen
Tel. +48 33 81 95 300
Fax +48 33 82 20 512
e-mail: aluprof@aluprof.eu
www.aluprof.com

ALUPROF SONNENSCHUTZLÖSUNGEN

ul. Wschodnia 23a
45-449 Opole, Polen
Tel. +48 77 55 32 100

TECHNISCHER ANHANG – MARKISEN

Technische Änderungen vorbehalten.

Stand zum 2026.04.15